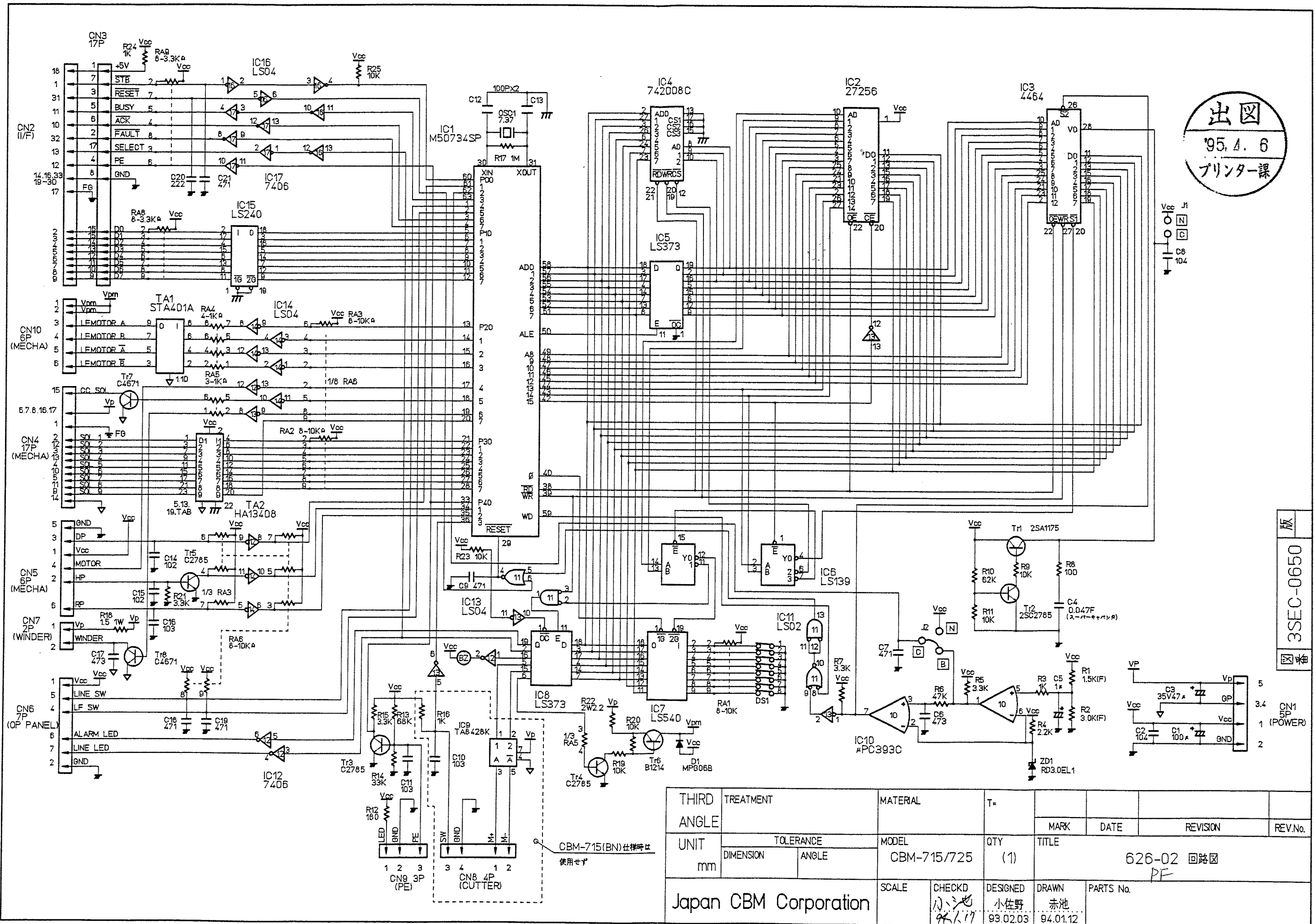


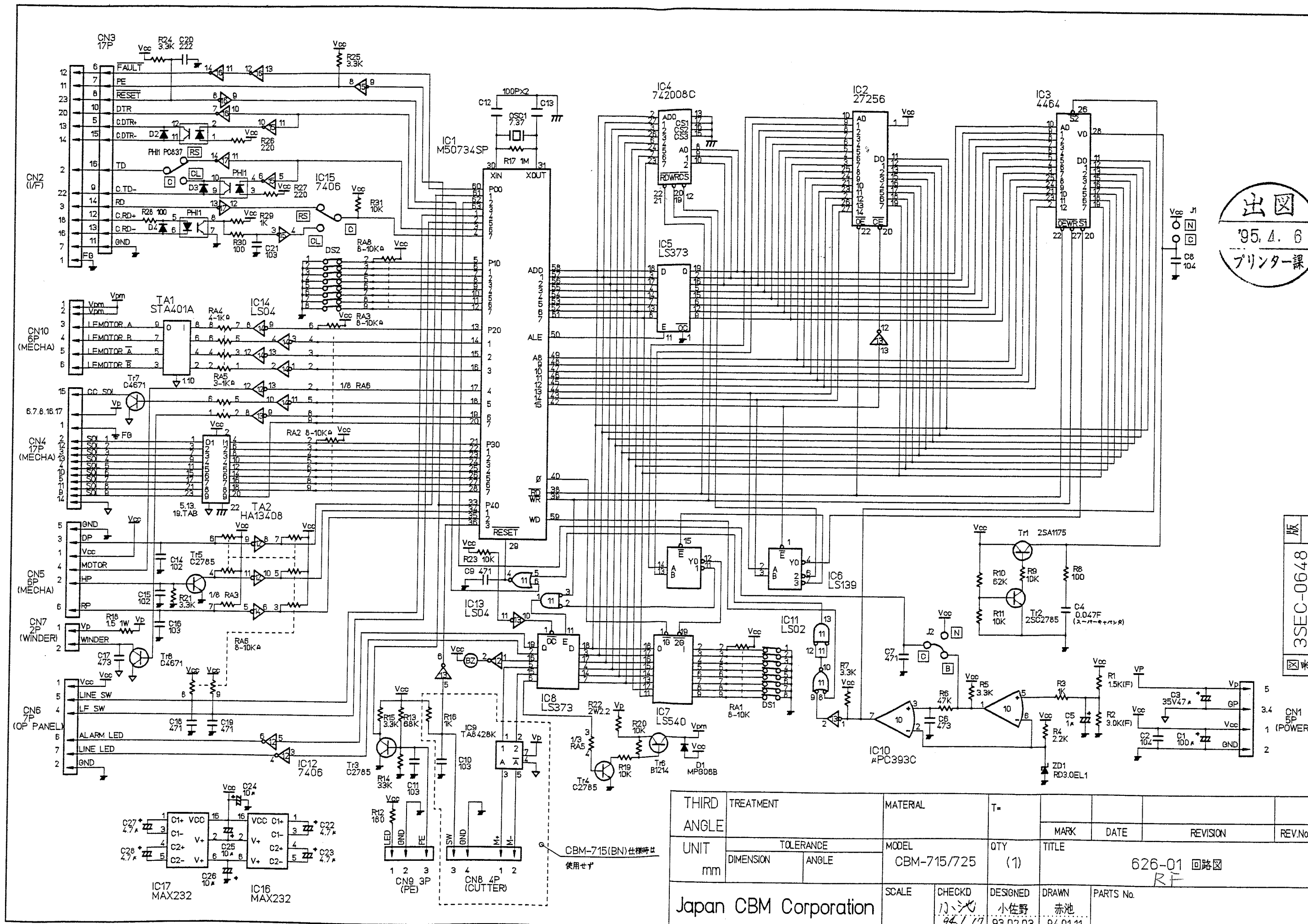
出図  
95.4.6  
プリンター課



3SEC-0650

THIRD ANGLE	TREATMENT	MATERIAL	T=	MARK	DATE	REVISION	REV.No.
UNIT mm	TOLERANCE DIMENSION ANGLE	MODEL CBM-715/725	QTY (1)	TITLE 626-02 回路図 PF			
Japan CBM Corporation		SCALE	CHECKD 小佐野	DESIGNED 93.02.03	DRAWN 赤池	PARTS No.	

出図  
'95.4.6  
プリンター課



3SEC-0648

THIRD ANGLE	TREATMENT	MATERIAL	T=	MARK	DATE	REVISION	REV.No.
UNIT mm	TOLERANCE DIMENSION ANGLE	MODEL CBM-715/725	QTY (1)	TITLE 626-01 回路図 RF			
Japan CBM Corporation		SCALE	CHECKD 12.10 94.7.17	DESIGNED 小佐野	DRAWN 赤池	PARTS No.	