

dot matrix printer series

ドットマトリクスプリンター
DOT MATRIX PRINTER

CITIZEN
Micro HumanTech

CD-S500/501/503

(標準モデル)

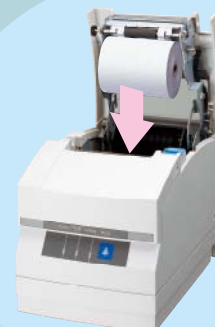
(オートカッターモデル)

(リワインダーモデル)

- 省スペース設計でハイコストパフォーマンス
- 水平置き、縦置き、壁掛け(オプション)が可能
- 用紙のセットが容易なペーパードロップイン機構を採用
- 新開発ヘッド搭載により5.0LPS(40桁印字時)の高速印字を実現
- 複写紙(3P)対応
- 76mm/69mm/58mm幅の用紙が使用可能
- 赤/黒2色印字対応
- 電源については、内蔵タイプとACアダプター外置きの2タイプを用意。また、電源内蔵タイプは、現地で電源BOXを外せば、狭いスペースに設置可。
- 装備の異なった3モデルを用意
 - 標準モデル(マニュアルカッター) (型名:CD-S500)
 - オートカッターモデル (型名:CD-S501)
 - リワインダーモデル(巻取機+オートカッター) (型名:CD-S503)
- 装備3種類のエミュレーションに対応



CD-S500/501
ACアダプタータイプ



カバーオープン時



CD-S503
電源内蔵タイプ



カバーオープン時

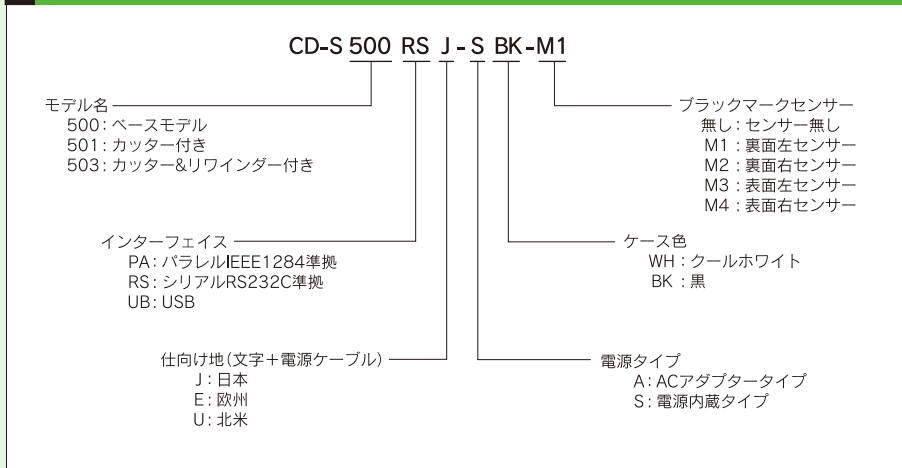
シチズン・システムズ株式会社

ドットマトリクスプリンター CD-S500シリーズ

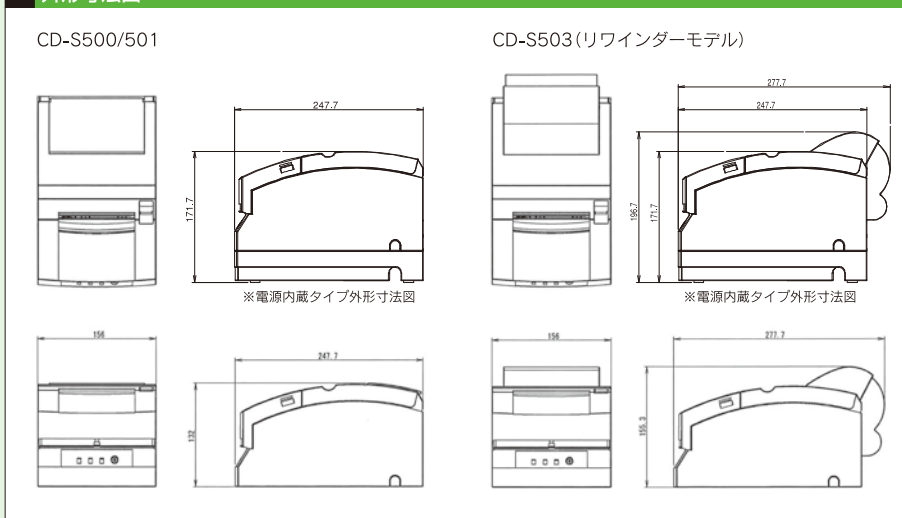


一般仕様	
印字方式	シリアルインパクトドットマトリクス方式(ロジカルシーキング)
印字ヘッド	9ピン(φ0.3mm)
ドット密度	水平方向160ドット/インチ(ハーフトット), ピン間1/72インチ
印字速度	約5.0LPS(40桁印字時)
印字桁数	40/33桁(スペース3ドット)または42/35桁(スペース2ドット)
文字寸法	7(W)×9(H)ドット:1.2(W)×3.1(H)mm 9(W)×9(H)ドット:1.6(W)×3.1(H)mm
文字種類	ASCII(96文字) 国際文字 カタカナ 漢字(JIS第一、第二水準) コードページ 437, 850, 860, 863, 865, 852, 866, 857, 858, WPC1252
用紙	紙幅:76mm/69mm/58mm, ロール径:83mm 用紙厚 単票:0.06~0.085 複写:0.05~0.14mm
紙送り	フリクションフィード, 速度40行/秒(6行/インチ)
行間隔	1/6インチ, 最小送りピッチ1/144インチ
インクリボン	専用リボンカセット 単色(黒)及び2色(赤&黒) 寿命 単色:約300万字 2色:約100万字
信頼性	メカニズム信頼性:750万行、ヘッド寿命:1.5億字、カッター寿命:100万カット
エミュレーション	ESC/POS準拠 CBM 1, CBM 2, Star
インターフェイス	シリアル(RS232C)、パラレル(IEEE1284準拠) オプション:USB、10Base-T(標準インターフェイスとの入れ替え)
データバッファ	受信バッファ:40/4kバイト, NVビットイメージ128kバイト, ユーザNVメモリ:8kバイト
ACアダプター仕様	定格入力:AC90~246V(50/60Hz) 定格出力:DC24V±5%
質量	約2.2kg(オートカッターモデル)
外形寸法	156(W)×248(D)×132(H)mm (CD-S500/501) *ACアダプタータイプの場合 156(W)×278(D)×197(H)mm (CD-S503) *電源内蔵タイプの場合

型式分類



外形寸法図

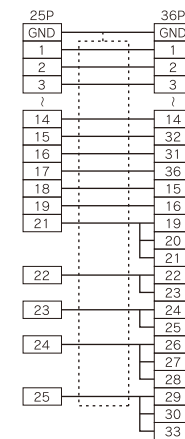


コネクタ接続

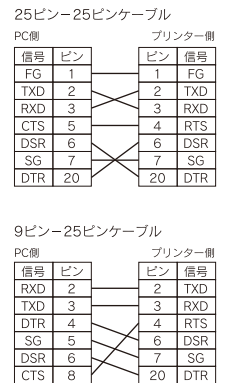
●シリアルインターフェイス

PIN No.	Signal Name	Direction	Function
1	FG	-	フレームグラウンド
2	TXD	Output →	送信データ
3	RXD	Input ←	受信データ
4	RTS	Output →	DTR (20Pin) と同等
6	DSR	Input ←	HOSTの受信可能状態 HIGH-READY/LOW-NOT READY [DTR/RTS制御時] PRINTERはDSRがHIGHであることを確認後データ送信(但し、DLE EOT、GS aによる送信は除く) [XON/XOFF制御時] プリンタはDSRを確認しない
7	SG	-	シグナルグラウンド
20	DTR	Output →	PRINTERのREADY/BUSY状態 HIGH-READY/LOW-BUSY [DTR/RTS制御時] PRINTERは受信可能状態のときREADY、受信不可のときBUSYにする。 PRINTERの状態 1) 電源投入時初期設定が終わるまでの間 BUSY 2) 通常のOFFLINE状態 BUSY 3) PE時のOFFLINE状態 BUSY 4) その他エラー発生時のOFFLINE状態 BUSY 5) 受信バッファFULL時 BUSY 6) Self-Print時 BUSY [XON/XOFF制御時] 以下の条件以外は常にHIGH-READY 1) 電源投入時初期設定が終わるまでの間 2) Self-Print時
25	INIT	Input ←	PRINTER RESET (1ms以上HIGHにする)

●パラレルインターフェイス
ケーブルは、下記の結線になっている物をお使い下さい。



●シリアルインターフェイス
ケーブルは、下記の結線になっている物をお使い下さい。



印字サンプル

Impact Dot Printer
CD-S500

Feature:

- Print Speed: Approx. 5.0 lines/sec
- Paper-drop-in Style (40 columns)
- Logic Seeking Control
- Selectable Paper Width (76/69.5/58 mm)
- Two Color Printing (Red/Black)
- ESC/POS Compatibility
- Vertical Solution
- Wall Mount Kit

FONT A (9×9 dots)

```

ABCDEF GHIJKL MNOPQRS[\]^_`abcdef/0
BCDEF GHIJKL MNOPQRS[\]^_`abcdef/01
CDEF GHIJKL MNOPQRS[\]^_`abcdef/012
    
```

◆販売元

シチズン・システムズ株式会社

〒188-8511 東京都西東京市田無町6-1-12 TEL.042-468-4993 FAX.042-468-4995

Home page: <http://www.citizen-systems.co.jp>

- 上記の仕様は、予告なく変更されることがあります。
- 掲載商品の詳細については仕様書などのご請求をお待ちしております。
- 会社名および商品名は、各社の商標または登録商標です。
- CITIZENは、シチズン時計株式会社の登録商標です。

◆お求めは、信頼とサービスの当店で