

機械器具 16 体温計

管理医療機器 電子体温計 (JMDN コード: 14032010)

シチズン電子体温計 CT422

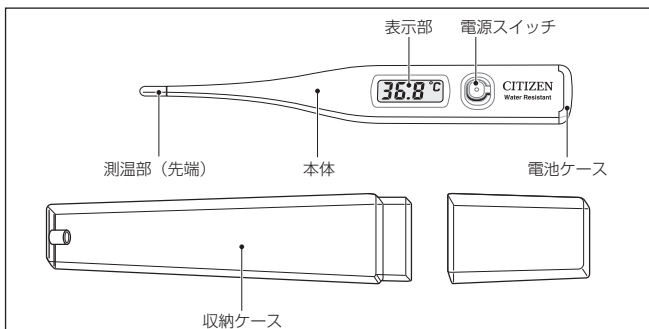


【警告】

- ・ 電池はお子様の手が届かない所に置いてください。
 - ・ お子様だけで使わせしないでください。
 - ・ 測温部をかまないでください。
- [本製品の先端部をかみ切ったり、けがをする可能性があります。]

【形状・構造及び原理等】

1. 各部のなまえ



付属品: 収納ケース、モニター用電池(内蔵)、添付文書(取扱説明書)、保証書/EMC 技術資料

2. 体に接触する部分の原材料

- ・ 測温部: SUS304 ステンレススチール
- ・ 本体: ABS 樹脂 (抗菌剤使用)

3. 本体の寸法および重量

- ・ 外観寸法: 約 18mm (幅) × 128mm (長さ) × 8mm (厚さ)
- ・ 質量: 約 10g (電池含む)

4. 電気的定格

- ・ 電源電圧: DC1.5V (LR41 × 1 個)
- ・ 消費電力: 約 0.1mW
- ・ 分類: 内部電源機器・BF 形装着部・IPX7

※ IPX7 とは、IEC60529 によって規定された水に対する保護を示しており、1m の深さに 30 分間浸漬させても有害な影響を生じる量の水が製品内に侵入されないように保護されています。

5. 原理

本製品は、人の体温を測定するための装置であり、測温部、本体、電源スイッチ、表示部、電池ケース等からなり、測温部に伝わった温度を感温素子により電気量に変換し、その電気量を LSI により演算処理し、最高温度を保持し、体温値としてデジタル表示するものです。

6. 仕様に係る事項

体温計の種類: 実測式、一般用、測温部一体形、防浸形
最大許容誤差: ± 0.1℃

(標準室温 23℃にて、恒温水槽で実測測定した場合)

応答特性: 30 秒以内

防浸形: JIS T 1140: 2014 の規定による

測温範囲: 32.0℃ ~ 42.9℃

測定範囲外告知: 低い時・・・ **L0℃** 表示

高い時・・・ **H,℃** 表示

定格および電源: DC1.5V (≡: 直流)、LR41 タイプ相当 1 個

消費電力: 0.1mW

電池寿命: 約 3 年 (但し 1 回 10 分・1 日 1 回ご使用の場合)

温度表示: 数字 3 桁・℃、表示単位 0.1℃

機能: ブザー付き、前回値メモリー機能付き

使用環境: 温度: 10 ~ 40℃、湿度: 30 ~ 85%

保管条件: 温度: -20 ~ 60℃、湿度: 95%以下

*本製品は EMC 規格 IEC 60601-1-2: 2014 に適合しています。

EMC 適合

*本製品は JIS T 1140: 2014 に適合しています。

【使用目的又は効果】

本製品は、測温部を部位に接触させて、わき下、口中の体温を測定し、最高温度を保持しデジタル表示する装置です。

【使用方法等】

(1) 電源スイッチを約 1 秒押します。

「ピッ」とブザーが鳴り

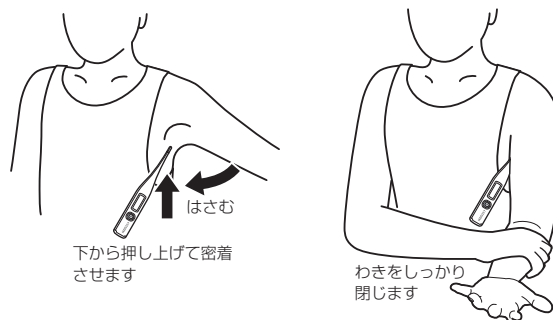


の動作確認表示がされたらすみやかに検温をおこなってください。

(2) わき下又は口中で、検温します。

●わき下検温

あらかじめわきの下の汗を拭き、わきのくぼみに体温計の測温部(先端)があたるように、斜め下方向(30°~45°)になるようにはさんで、わきをしっかりと閉じます。



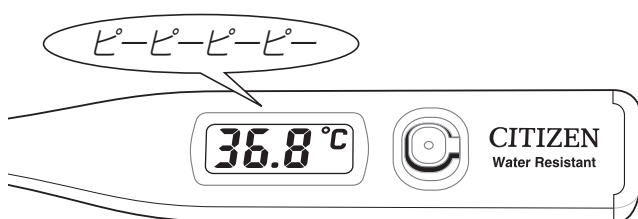
<ご注意> 測温部(先端)がわきのくぼみからズレていたり、わきの閉じ方がゆるいと検温の途中でブザーが鳴り、低い温度が表示される場合があります。

●口中検温

体温計の測温部(先端)を舌下(舌の裏側のつけ根)に入れ、舌を密着させたまま口を閉じます。



(3) ブザーが鳴ります



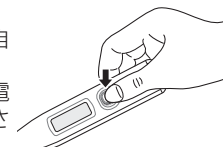
●温度上昇が緩やかに(0.01℃/8秒)なるとブザーがピーピーピーと鳴ります。

●より正確に検温するときにはわき下で 10 分以上、口中で 5 分以上検温してください。

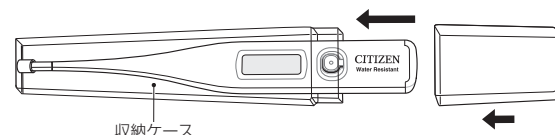
(4) 検温結果を確認し、電源を切ります。

●電源を切り忘れても、約 30 分後に自動的に電源が切れます。

●続けて検温する場合は、いったん電源を切って、最初から始めてください。



(5) ご使用後は必ず水分をよく拭き取って、清潔な状態で付属の収納ケースに保管してください。



前回の検温値（メモリー）の呼び出し方

電源スイッチを2秒以上押し続けます。

※電源スイッチを押し続けている間、前回の検温値（メモリー）とMマークが表示されます。



全点灯表示

88.8°C M

の後、

前回の検温値（例）

36.8°C M

が表示されます。

電源スイッチを離して動作確認表示がされたら、



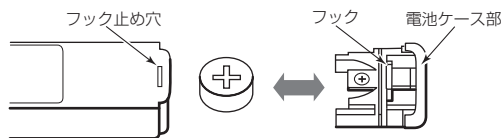
検温を始めてください。

電池交換の方法

- 電源スイッチを押して□マークが点滅表示したら、お早めに下記の手順に従って、新しい電池と交換してください。□マークが点灯表示すると検温できなくなります。電池はLR41(192)相当をお買い求めください。

なお最初から入っている電池はモニター用ですので、3年以内に電池が消耗する場合があります。

- 電池交換の手順



- ①体温計本体裏面のフック止めの穴に小さなマイナスドライバーなどを入れ、押しながら電池ケースを引きぬいてください。
- ②電池を取り外してください。（ピンセット等の金属類は使わないでください。）
- ③電池ケースの⊕側に電池の⊕側を合わせてください。電池の⊕、⊖に気をつけて新しい電池をセットしてください。
- ④電池ケースの上下に注意して、押し込んでください。

※電池ケースを押し込んだ時に自動的に電源が入ります。電源スイッチを押して電源を切ってください。

⚠ 危険

- お子様が電池をなめたり、飲み込まないように充分注意してください。万一電池を飲み込んだ場合には、化学やけど、粘膜の貫通など、死に至ることがあり、直ちに取りだす必要があるため、直ぐに医師の指示に従ってください。

◎本製品および取り出したご使用済みの電池を廃棄する場合は、お住まいの自治体の方法に従って処理してください。

【使用上の注意】

- (1) 口中の温度はわき下の温度より0.2～0.5°C高いといわれています。体温測定は同一部位で一定時間検温してください。
 - (2) 運動、入浴、食事のあとの約30分間は検温を避けてください。
 - (3) 周囲温度が32°C以上の場合、測温部（先端）を水で冷やしてから測定し、周囲温度の影響を受ける前にすばやく表示をお読みください。
 - (4) 人の体温以外の測定には使用しないでください。
 - (5) 修理、改造、分解は絶対におこなわないでください。
 - (6) 超音波洗浄はしないでください。[故障の原因となります]
 - (7) 水中に放置したり、水道の蛇口に直接あてないでください。
 - (8) 曲げたり落としたり強い衝撃を与えないでください。
 - (9) 口中でご使用の時は、測温部（先端）などを噛まないでください。
[事故や故障の原因となります]
 - (10) 検温結果から、自分で診断したり治療をしたりしないでください。必ず医師に相談し、指導を受けてください。
 - (11) 水洗いをおこなう場合は、洗面器等に貯めた水に体温計を浸してから、汚れを拭き取るようにしてください。本品は、JIS T 1140:2014、IPX7に準じた防浸規格に適合しておりますが、本規格では流水等の高い水圧や、長時間の浸漬については保証されておりません。
 - (12) 故障を発見した場合はただちに使用を中止し、分解せず、販売店又はお客様相談室（0120-88-6295）に連絡してください。
- ※説明書に従わない使用がなされた場合および勝手に何らかの修理、改造、分解、再調整がなされた場合について、製造販売業者は一切の責任を負うことができませんのでご注意ください。

【保管方法及び有効期間等】

1. 保管方法

日光や紫外線等の強い光が当たる場所に保管したり、湿気が多い場所、ほこりが多い場所、腐食性のガスの発生する場所に保管しないでください。体温計は、先端部を守る目的で、収納ケースに収めて保管してください。長期間使用しない場合、電池は取り外して保管してください。

2. 耐用期間

標準的な耐用期間の目安：5年[自己認証(当社データ)による]

【保守・点検に係る事項】

- (1) 測温部（先端）を消毒する場合には、消毒用アルコールを含ませたガーゼ等で軽く拭いてください。また、測温部を長時間アルコールに浸漬したり、熱湯（50°Cを超えるお湯）で消毒しないでください。
- (2) 汚れがひどい場合は、中性洗剤を含ませた布で汚れを落とした後、洗剤をよく拭き取ってください。シンナーやベンジン、アルキルジアミノエチルグリシン塩酸塩、クロロヘキシジングルコン酸塩、次亜塩素酸ナトリウム等は絶対に使わないでください。

【製造販売業者及び製造業者の氏名又は名称等】

製造販売元：シチズン・システムズ株式会社

製造元：西鉄城精電科技（江門）有限公司

CITIZEN SYSTEMS (JIANGMEN) CO., LTD.

中華人民共和國

お問い合わせ先

シチズン・システムズ株式会社 お客様相談室

〒188-8511 東京都西東京市田無町 6-1-12

電話：0120-88-6295