

超コンパクト・ラインサーマルプリンター

# CT-S281

レシート & ラベルモデル

# CITIZEN

Bluetooth+ドロワー接続タイプも加わり、  
さらに充実したラインナップを用意しました。



CT-S281BD  
USB+Bluetooth  
ドロワー接続機能搭載機



## 特徴

- コンパクト、軽量設計により簡単設置
- ミニサイズながらオートカッターを搭載
- 多様なインターフェースを用意(シリアル/USB/Bluetooth)
- ラベル印刷対応モデルもあり
- Apple MFiライセンスプログラム認証でマルチOS (iOS/Android/Windows) に対応(CT-S281BD)
- ドロワー接続タイプを用意(CT-S281BD)
- 二次元コードPDF417、QRCodeを標準搭載
- iOS/Androidに対応したSDKを無償提供

## 用途

- 小型計測機器・医療機器
- 各種データ通信出力端末・発券機
- 産直ラベルなど簡易ラベル発行



専用の小型ドロワー(低電圧(8.5V)駆動タイプ)  
(ドロワー出力はCT-S281BDのみ)



## シチズン・システムズ株式会社

★会社名、商品名は各社の商標または登録商標です。

# CT-S281

レシート/ラベルモデル

日本製  
MADE IN JAPAN

## ■一般仕様

機種名		CT-S281				
印字方式	ラインサーマルドット方式					
印字幅(総ドット数)	48mm(384dots)					
ドット密度	横、縦8dots/mm(203dpi)					
印字速度	80mm/sec(640dots/sec) ラベルモード時は60mm/sec 印字条件: 印字率12.5% 印字濃度100%					
行間隔	4.23mm(1/6inch) コマンドにより設定可能					
用紙	用紙幅58mm/用紙径φ83mmMAX/ラベル紙58mm×φ80mmMAX/用紙厚60~100μm					
最大印字桁数	用紙幅58mm	フォントA	フォントB	フォントC	漢字フォントA	漢字フォントC
		32	42	48	16	24
ドット構成(dots)		12×24	9×24	8×16	24×24	16×16
文字寸法(mm)		1.5×3.0	1.13×3.0	1.0×2.0	3.0×3.0	2.0×2.0
文字種類	英数字、国際文字、PC850、852、857、858、860、863、864、865、866、WPC1252、カタカナ、Thai code18 漢字 JIS(第1、第2)、JIS C 6226-1983					
ユーザーメモリー	256kbytes(ユーザ作成文字、作成ロゴを登録可能)					
バーコード(一次元)	UPC-A/E JAN(EAN)13桁/8桁 ITF CODE39 CODE93 CODE128 CODABAR(NW-7)					
二次元コード	PDF417 QRCode					
インターフェイス	シリアル(RS-232C)、USB、USB+Bluetooth(CT-S281BD)					
インプットバッファ	4KBytes/45Bytes					
電源電圧	定格入力: AC100~240V 50/60Hz 1.0A 定格出力: DC8.5V 3A(専用ACアダプタ使用)					
消費電力	待機時: 約2W 印字時: 約18W(最大約26W)					
ACアダプター仕様	定格入力: AC100~240V 50/60Hz 1.0A 定格出力: DC8.5V(±5%) 3A					
質量	約620g					
外形寸法	106(W)×180(D)×105(H)mm					
動作温度/湿度	5~40°C、35~85%RH(結露なきこと)					
保存温度/湿度	-20~60°C、10~90%RH(結露なきこと)					
信頼性	ヘッド寿命: 50km以上、耐パルス性: 1億パルス以上 オートカッター寿命: 100万カット(用紙厚65~75μm)					
適合規格	国内電波法、VCCIクラス B					
ドライバー	Windows 8.1/Windows 8/Windows 7/Windows Vista、OPOS、JavaPOS、Linux CUPS					

## ■アプリ無料ダウンロード Citizen Pdemo for CT-S281BD

お手持ちのiOS/Android端末で、シチズンのレシートプリンターに直接印刷できるデモアプリです。Bluetoothで写真やQRコードを簡単に印刷できます。



App Store Google play

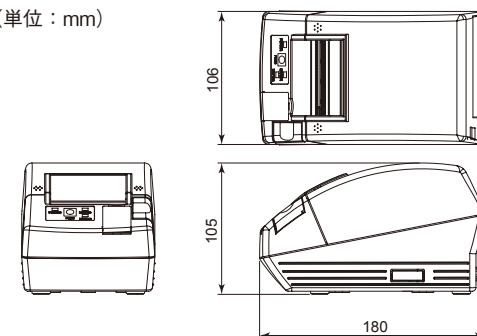
上記のQRコードを読み取ってダウンロードしてください。



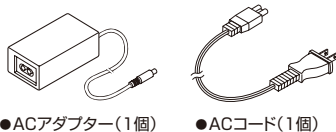
メニュー画面

## ■外形寸法図

(単位: mm)



## ■付属品



●ACアダプター(1個)

●ACコード(1個)



●Driver/Manual等、収録のCD-R(1枚)

●サーマルロールペーパーお試用(1巻)  
※ラベル仕様の場合はラベル紙

- クイックスタートガイド: 1部
- USBケーブルクランプ(USBインタフェースモデル): 1個
- オペレーションパネルシート(壁掛用): 1枚

## ■キャッシュドロワー

CSJ35DR085W/B  
低電圧駆動(8.5V)タイプ  
白・黒2モデル

外形寸法: 横幅336x奥行368x高さ90mm

## ■機種分類

## CT-S281 RS J-WH-PLM1

モデル名  
CT-S281仕向地  
J: 日本PX : ペーパーニアエンドセンサー付(レシート仕様)  
PLM1: ペーパーニアエンドセンサー・ブラックマークセンサー付(ラベル仕様)インターフェイス  
RS: シリアルRS-232C準拠  
UB: USB  
BD: Bluetooth+USB+ドロー出力ケース色  
WH: ホワイト  
BK: 黒

## ■消耗品(別売り)

●サーマルロールペーパー  
RP5880T  
(10巻入り)●サーマルラベル紙  
RP5880L2-M  
(10巻入り)

## ◆販売元

## シチズン・システムズ株式会社

〒188-8511 東京都西東京市田無町6-1-12  
TEL.042-468-4993 FAX.042-468-4687Home page: <http://www.citizen-systems.co.jp>

- 上記の仕様は、予告なく変更されることがあります。
- 掲載商品の詳細については仕様書などをご請求をお待ちしております。
- 会社名および商品名は、各社の商標または登録商標です。
- Windowsは、米国Microsoft Corporationの、米国およびその他の国における登録商標または商標です。
- CITIZENは、シチズンホールディングス株式会社の登録商標です。

## ◆お求めは、信頼とサービスの当店で