

**High Speed  
Line Thermal Printer**

**CITIZEN**

# CT-S4000

4インチ/3インチ  
新型高速サーマルプリンター

レシート

キッチン

チケット

バーコード

## 高速印字

**MAX150mm/secを実現!!**

■4インチ 112mm幅用紙で高速印字を実現

- 112/82.5/80mm幅の用紙対応
- φ102mmの大口径ロール紙対応
- 電源内蔵標準
- 横置き・縦置き対応・壁掛け(オプション)対応
- 2色印字対応(指定用紙使用時)
- USBインターフェイス標準搭載
- 脱着式インターフェイスボード採用
- ラベル印字が可能  
(2006年12月予定)



ペーパードロップイン機構



カバーオープン時

**シチズン・システムズ株式会社**

## 4インチ/3インチ 新型高速サーマルプリンター CT-S4000

### 仕様一覧

項目	仕様					
モデル名	CT-S4000 PA, CT-S4000 RS					
印字方式	ラインサーマルドット印字方式					
印字幅 ※1	112mm/832ドット, 82.5mm/660ドット, 80mm/576ドット					
ドット密度	横、縦8ドット/mm (203 dpi)					
印字速度	150 mm/秒(最速、印字濃度レベル100%、1200ドットライン/秒)					
印字桁数 ※2	—	印字桁数(桁)			ドット構成(ドット)	
	フォント用紙幅	112mm	82.5mm	80mm		
	フォントA	69	55	48		12×24
	フォントB	92	73	64		9×24
	フォントC	104	82	72		8×16
	漢字フォントA	34桁	27桁	24桁		24×24
	漢字フォントB	41	33	28		20×24
	漢字フォントC	52	41	36		16×16
文字寸法 ※3	フォントA: 1.50×3.00 mm フォントB: 1.13×3.00 mm フォントC: 1.00×2.00 mm 漢字フォントA: 3.00×3.00 mm 漢字フォントB: 2.50×3.00 mm 漢字フォントC: 2.00×2.00 mm					
文字種類	英数字、国際文字、PC437/850/852/857/858/860/863/864/865/866/WPC1252/カタカナ/Thai code 18 漢字(JIS第1、第2)、カナ、JIS C 6226-1983					
ユーザーメモリー	384 KB (ユーザー作成文字、作成ロゴを登録可能)					
バーコード種類	UPC-A/E、JAN(EAN) 13桁/8桁、ITF、CODE39、CODE128、CODABAR(NW-7)、CODE93、QRコード、PDF417					
行間隔 ※4	4.23 mm (1/6 inch)					
用紙	サーマルロール紙: 112.9 mm/82.5.9 mm/80.9 mm×最大φ102mm 用紙厚: 65-150 μm					
インターフェース	シリアル(RS-232C準拠)、パラレル(IEEE 1284準拠)、USB					
ドロワーキックアウト	2ドロワー対応					
インプットバッファ	シリアル又はパラレルインターフェース: 4Kバイト/45バイト(選択可)、 USBインターフェース: 16Kバイト					
電源電圧	AC 100V-240V					
消費電力	約70W(通常印字時)					
質量	約2.1 kg					
外形寸法	177(W)×213(D)×147(H) mm					
動作温度、湿度	5~45℃、10~90% RH(結露なきこと)					
保存温度、湿度	-20~60℃、10~90% RH(結露なきこと)					
信頼性	プリントヘッド寿命: 100 km、1億パス(常温、常湿、指定推奨紙) オートカッター寿命: 100万カット(常温、常湿、指定推奨紙)					
適合規格	VCCI クラスA					

注) ※1: 紙幅が各112、82.5、80mmの場合。

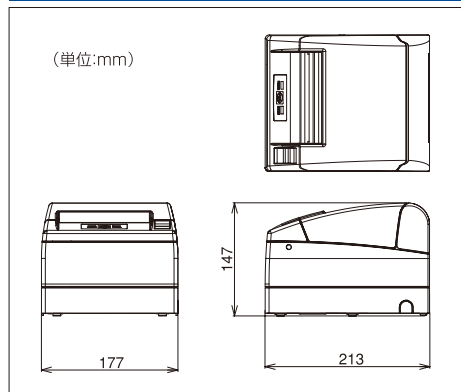
※2: 桁数はメモリースイッチにより切り替え可能です。

本表の桁数は代表モデルです。プリンター仕様により一部桁数が異なります。

※3: 各文字寸法は文字フォント内部のスペースを含むため、実際の文字は小さく見えます。

※4: 行間隔はコマンドまたはメモリースイッチにより設定可能です。ただし、電源投入時はメモリースイッチの設定に従います。

### 外形及び寸法



### 機種分類

**CT-S4000 RS J - BK -**

インターフェース  
PA: パラレル+USB  
RS: シリアルRS-232C+USB  
UB: USBのみ

キャラクターセット、AC ケーブル、  
シリアル/F ネジ

J: 日本 E: 欧州  
U: 北米 C: 中国

本体ケース色  
WH: クールホワイト  
BK: 黒

ラベル/ブラックマーク  
無印: 標準  
L: ラベル  
M: ブラックマーク

### コネクタ接続

#### インターフェースケーブルの接続

シリアルインターフェースケーブルは、下記の結線になっているものを使用してください。

#### 25ピン-25ピンケーブル

PC側		プリンター側	
信号	ピン	ピン	信号
FG	1	1	FG
TXD	2	2	TXD
RXD	3	3	RXD
CTS	5	4	RTS
DSR	6	6	DSR
SG	7	7	SG
DTR	20	20	DTR

#### 9ピン-25ピンケーブル

PC側		プリンター側	
信号	ピン	ピン	信号
RXD	2	2	TXD
TXD	3	3	RXD
DTR	4	4	RTS
SG	5	6	DSR
DSR	6	7	SG
CTS	8	20	DTR

### 印字サンプル

### 付属品

- サーマルロールペーパー(1巻)  
※付属品は用紙径の小さいタイプが添付されています。
- AC電源コード (AC電源タイプ)

### ◆販売元

## シチズン・システムズ株式会社

〒188-8511 東京都西東京市田無町6-1-12  
TEL.042-468-4993 FAX.042-468-4995

Home page: <http://www.citizen-systems.co.jp>

- 上記の仕様は、予告なく変更されることがあります。
- 掲載商品の詳細については仕様書などのご請求をお待ちしております。
- 会社名および商品名は、各社の商標または登録商標です。
- CITIZENは、シチズン時計株式会社の登録商標です。

### ◆お求めは、信頼とサービスの当店で