



# MLT4280/4281

MLT4280KS-P1 (感熱紙モデル)  
 MLT4280KS-LM1 (ラベル紙/ブラックマーク紙モデル)  
 MLT4281-P1 (オートカッター搭載/感熱紙モデル)

## ■一般仕様

機種名	MLT4280KS-P1	MLT4280KS-LM1	MLT4281-P1
印字方式	ラインサーマルドット方式		
印字幅(総ドット数)	48mm(384dots)		
ドット密度	8dots/mm(203dpi)		
用紙	紙幅58mm		
用紙厚	62~95 $\mu$ m		59~75 $\mu$ m
最大印字速度	80mm/sec (DC8.5V 64dots以内)	80mm/sec ※ラベル印字:60mm/sec (DC8.5V 64dots以内)	80mm/sec (DC8.5V 64dots以内)
紙送りピッチ	最小0.125mm		
検出機能	ヘッド温度検出 プラテン有無検出 ペーパーエンド検出 — —	ヘッド温度検出 プラテン有無検出 — ラベル検出 ブラックマーク検出	ヘッド温度検出 プラテン有無検出 ペーパーエンド検出 — —
駆動系電源電圧	DC4.2V~8.5V ※ラベル印字保証: DC6.0V~8.5V		DC4.2V~8.5V
ロジック系電源電圧	DC3.0V~5.5V		
消費電流 ヘッド(VH)	MAX.約3.7A(DC8.5V 64dots)		
印字モーター	定電流チョッパー駆動 設定電流: 約0.5A/相		
ヘッド寿命	耐パルス性: 1億パルス以上(印字率12.5%)、耐摩耗性: 50km以上 (常温、常湿、指定推奨紙)		
カッター寿命	—		100万カット(指定推奨紙使用時)
動作温度/湿度	温度: 0~45 $^{\circ}$ C、湿度: 35~80%RH (結露なきこと) ※ 印字保証温度: 5~40 $^{\circ}$ C		
保存温度/湿度	温度: -20~60 $^{\circ}$ C 湿度: 10~90%RH (結露なきこと)		
外形寸法	73.0(W) $\times$ 45.0(D) $\times$ 16.0(H)mm		79.0(W) $\times$ 48.3(D) $\times$ 18.0(H)mm
質量	約50g	約52g	約110g

## ■機種分類

### MLT4280KS-LM1

プラテンレバー  
 K: レバーあり  
 無印: レバーなし  
 モデル名  
 MLT4280

用紙センサー  
 P1: ペーパーエンドセンサー日付  
 L: ラベル検出センサー  
 M1: ブラックマーク検出 (モーター側)  
 M2: ブラックマーク検出 (レバー側)

プラテンホルダ&プラテン検出センサー  
 Hタイプ: 標準型  
 Sタイプ: ラベル/ブラックマーク対応型  
 無印: なし

プラテン検出あり  
 プラテン検出あり  
 プラテン検出なし

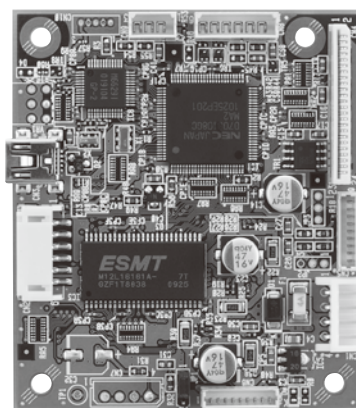
### MLT4281-P1

モデル名  
 MLT4281

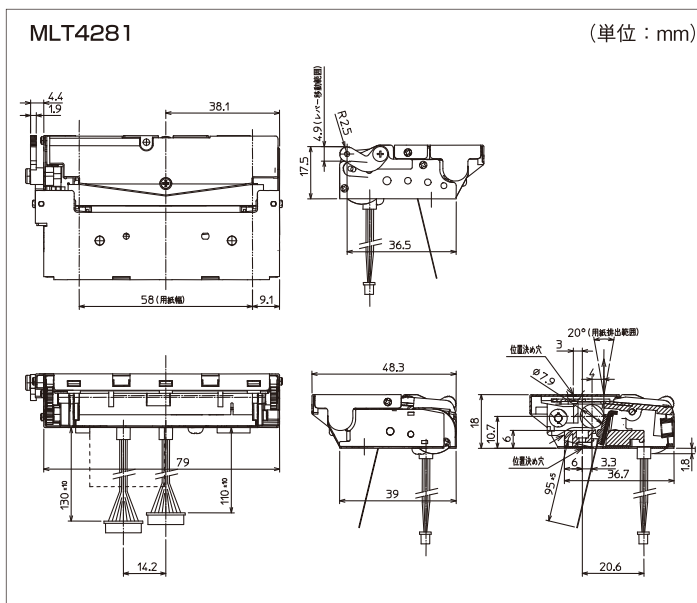
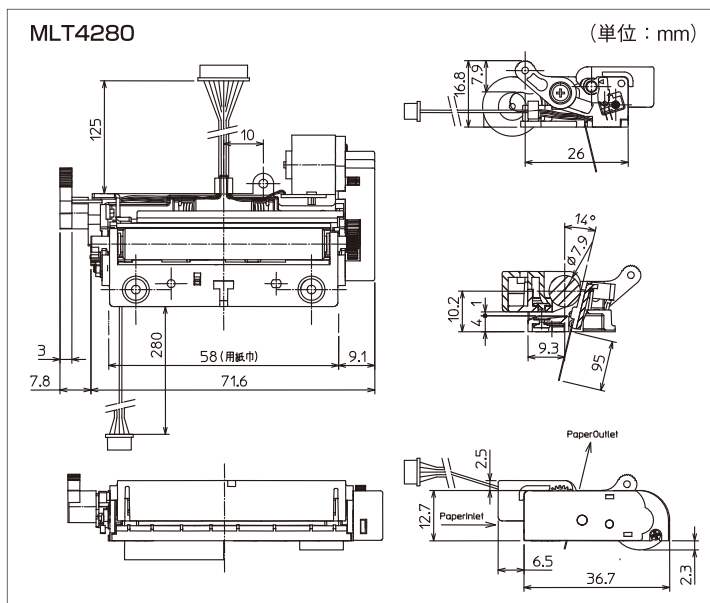
用紙センサー  
 P1: ペーパーエンドセンサー

## ■専用コントロールボードをご用意

BD2-4280K  
 BD2-4281K



## ■外形寸法図



## ◆販売元

# シチズン・システムズ株式会社

〒188-8511 東京都西東京市田無町6-1-12  
 TEL.042-468-4993 FAX.042-468-4687  
 Home page: <http://www.citizen-systems.co.jp>

- 上記の仕様は、予告なく変更されることがあります。
- 掲載商品の詳細については仕様書などのご請求をお待ちしております。
- 会社名および商品名は、各社の商標または登録商標です。
- CITIZENは、シチズンホールディングス株式会社の登録商標です。

## ◆お求めは、信頼とサービスの当店で