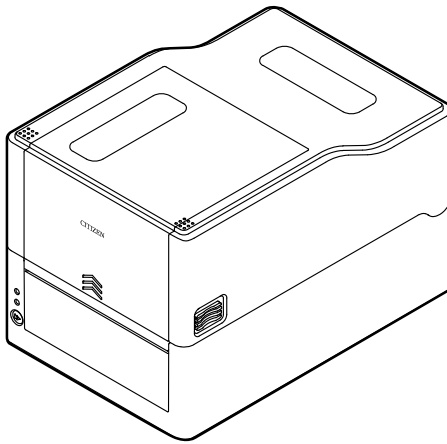


CITIZEN

サーマルプリンター

MODEL CL-E321/CL-E331/
CL-E321EX/CL-E331EX

取扱説明書



シチズン・システムズ株式会社

電波障害自主規制

この装置は、クラスB機器です。

この装置は、住宅環境で使用することを目的としていますが、この装置がラジオやテレビジョン受信機に近接して使用されると、受信障害を引き起こすことがあります。

取扱説明書に従って正しい取り扱いをして下さい。

VCCI-B

ご注意

- ご使用前に必ず本書をお読みください。読み終わった後は、大切に保管し、必要なときに読み直しできるようにしてください。
- 本書の内容は、予告なく変更されることがあります。
- いかなる手段によっても、本書の内容を無断で転写、転用、複写することを禁じます。
- 本書の運用結果につきましては、内容の記載漏れ、誤り、誤植などに関わらず、当社は一切の責任を負いかねます。
- 本書に指定されている製品以外の別売品や消耗品を使用した場合の結果として発生したトラブルにつきまして、当社は一切の責任を負いかねます。
- 本書で指示している部分以外は絶対に手入れや分解、修理は行わないでください。
- お客様の誤った操作や取り扱い方法、使用環境に起因する損害については、責任を負いかねますのでご了承ください。
- データなどは基本的に長期的、永久的な記憶、保存はできません。故障、修理、検査などに起因するデータの消失の損害、および損失利益などについては、当社では一切責任を負いかねますので、ご了承ください。
- 本書の内容について記載漏れや誤り、不明点などがございましたらお問い合わせの販売店へご連絡ください。

Made for Apple バッジを使用することは、Apple が定める性能基準を満たしているとデベロッパによって認定された電子アクセサリであることを示します。

Apple は、本製品の機能および安全および規格への適合について一切の責任を負いません。

Apple 製品と本アクセサリの使用により無線の性能に影響を及ぼす可能性がありますのでご注意ください。

- Apple, Apple TV, Apple Watch, iPad, iPad Air, iPad Pro, iPhone, and Lightning are trademarks of Apple Inc., registered in the U.S. and other

countries. tvOS is a trademark of Apple Inc. The trademark "iPhone" is used in Japan with a license from Aiphone K.K.

- CITIZEN は、シチズン時計株式会社の登録商標です。
- QR コードは(株)デンソーウエーブの登録商標です。
- Ethernet およびイーサネットは、富士ゼロックス株式会社の登録商標です。
- Bluetooth® は米国 Bluetooth SIG, Inc. の登録商標です。
- Android、Google Play は米国Google LLC社の登録商標です。
- Zebra®、Eltron®、ZPL2™、EPL2™は米国 ZIH Corp.社の登録商標または商標です。
- PDF417 は米国 Motorola, Inc.の米国およびその他の国における商標または登録商標です。
- TriumvirateはMonotype Imaging, Inc.の商標です。
- TrueType™は Apple Inc. の商標です。
- その他すべての商標は各所有者の財産です。
- シチズン・システムズではライセンスに基づき使用しています。

Copyright© シチズン・システムズ株式会社 2020 年

周波数帯について

使用上の注意

この機器の使用周波数帯では、電子レンジなどの産業・科学・医療用機器のほか、工場の製造ライン等で使用されている移動体識別用の構内無線局(免許を要する無線局)及び特定小電力無線局(免許を要しない無線局)並びにアマチュア無線局(免許を要する無線局)が運用されています。

1. この機器を使用する前に、近くで移動体識別用の構内無線局及び特定小電力無線局ならびにアマチュア無線局が運用されていないことを確認してください。
2. 万一、この機器から移動体識別用の構内無線局に対して有害な電波干渉の事例が発生した場合には、速やかに使用周波数を変更するか又は電波の発射を停止した上、下記連絡先にご連絡頂き、混信回避のための処置等(例えば、パーティションの設置など)についてご相談ください。
3. その他、この機器から移動体識別用の特定小電力無線局あるいはアマチュア無線局に対して電波干渉の事例が発生した場合など何かお困りのことが起きたときは、次の連絡先へお問い合わせください。

シチズン・システムズ株式会社

電話(042)468-4993

● Bluetooth モデル

本機は、2.4GHz 帯を使用する無線設備です。

変調方式として FH-SS 変調方式を採用し、与干渉距離は約 10m 以下です。

全帯域を使用し、かつ移動体識別装置の帯域は回避不可です。

2.4FH1



● 無線 LAN モデル

本機は、2.4GHz 帯を使用します。

変調方式として DS-SS 方式および OFDM 方式を採用し、与干渉距離は約 40m 以下です。

全帯域を使用し、かつ移動体識別装置の帯域は回避可能です。

2.4DS/OF4



- ◆ 本製品は、外国為替および外国貿易法に基づく輸出規制品です。

本品を輸出するとき、または外国に持ち出す際には、当社販売担当者までご連絡ください。

- ◆ 電波法に基づく認証について

本製品の無線装置は、電波法に基づく小電力データ通信の無線設備として認証を受けています。認証表示は無線設備上に表示されています。従って、本製品を使用するときに無線局の免許は必要ありません。ただし、以下の事項を行うと法律で罰せられることがあります。使用上の注意に反した機器の利用に起因して電波法に抵触する問題が発生した場合、当社ではこれによって生じたあらゆる損害に対する責任を負いかねます。

- 本製品の無線装置を分解 / 改造すること。
- 本製品の無線装置に貼られている認証ラベルを剥がすこと。

安全上のご注意…必ずお守りください!

本製品をご使用になる前に、この「安全上のご注意」をよくお読みになり正しくお使いください。正しく取り扱わないと思わぬ事故（火災、感電、けが）を起こします。お使いになる方や他の人への危害、財産への損害を防ぐために、必ずお守りください。

- お読みになった後は、お使いになる方が、必ずいつでも見られるところに大切に保管してください。
- 本章は、ご使用になる製品により一部説明が該当しない項目もあります。

表示された指示内容を守らずに、誤った使用によって起こる危害及び損害の度合いを、次のように表示し説明しています。内容をよく理解してから本文をお読みください。



この表示を守らずに、誤った使い方をすると「死亡または重傷などを負う可能性が想定される」内容を示します。



この表示を守らずに、誤った使い方をすると「障害を負う可能性または物的損害が発生する可能性が想定される」内容を示します。



マーク付近の部品が高温になります。動作中または動作直後は手を触れないでください。触るとやけどをする恐れがあります。



用紙排出口部分にカッターがあります。この部品に触れると怪我をする可能性がありますので、指を入れないでください。



このマークは、気をつけていただきたい「注意喚起」の絵表示です。

警告事項



■以下の事項は本機が破損もしくは故障したり、過熱、発煙する恐れがあり、火災、感電の原因となりますので絶対に行わないでください。破損、故障した場合は電源を切り電源プラグをコンセントから抜き、販売店へご連絡ください。

- 本機を踏んだり、落としたり、叩いたりなど強い力や衝撃を与えないでください。
- 通気性の悪い場所への設置や本機の開口部をふさぐような使用はおやめください。
- 実験室など化学反応を起こすような場所、空気が塩分やガスを含んでいるような場所への設置はおやめください。
- 指定された電源電圧（100V～240V）、周波数（50 Hz または 60 Hz）以外で使用しないでください。
- 電源コード、インターフェースケーブルの抜き差しを、ケーブルを持って行ったり、ケーブルに重さがかかる状態で本機を引っ張ったり、持ち運んだりしないでください。
- 本機内にクリップ、虫ピンなどの異物を落としたり、入れたりしないようにしてください。
- 電源コードのタコ足配線をしないでください。
- 本機にお茶、コーヒー、ジュースなどの飲み物をこぼしたり、殺虫剤を吹きかけたりしないでください。水などこぼした場合は、電源を切り電源コードをコンセントから抜き、販売店にご連絡ください。
- 本機の分解、改造を行わないでください。
- 指定された AC アダプター以外を使用しないでください。
- 必ず同梱された電源コードを使用してください。また、同梱された電源コードは他の製品には使用しないでください。
- 変形したり、傷んだ電源コードを使用しないでください。
- 電源コードをむやみに加工しないでください。
- トップリボンカバーを開けたまま印刷を行わないでください。リボンに髪の毛や衣服が巻き込まれ怪我をする恐れがあります。

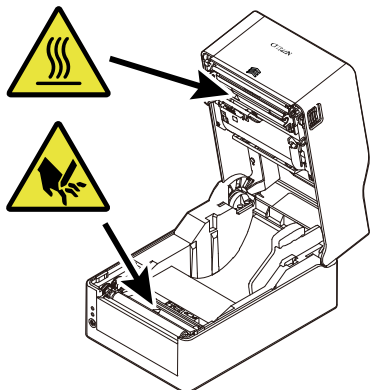
■電源コードが断線したり被覆が溶けたりして芯線が露出すると、漏電、感電、故障の原因になることがあります。電源コードが傷んだらお買い求めの販売店へご連絡ください。

- 電源プラグのまわりには物を置かないでください。

プリンターお取り扱い上のご注意



下図の位置に注意ラベルが貼ってありますので、取扱上の注意をよく読んで正しく使用してください。



このラベルは、ヘッド部が「高温になる」為接触するとやけどをする恐れがあることや、ペーパーカバーを開けた際にオートカッターや手切りカッターに触れると手を切る恐れがあることへの注意喚起を表しています。

注意

- 印字中および印字直後は、サーマルヘッド近傍が高温になり火傷をする危険性があるため絶対手を触れないでください。
- プリンター内部にクリップ、ピンのような物を落とさないように注意してください。故障の原因となります。
- 本機の移動、持ち運びには十分注意してください。落下させると身体や他のものを傷つける恐れがあります。
- カバーを開けた場合には、完全にプリンターカバーを開けてから作業してください。プリンターカバーが閉じて身体などを傷つける恐れがあります。
- カバーを開けた状態のときにはプリンターカバーに注意してください。エッジなどで身体を傷つける恐れがあります。
- 印字中にプリンターカバーを開けないでください。
- トップリボンカバーを開けたまま印刷を行わないでください。リボンに触れたり、異物を落としたりすると、故障の原因となります。
- 本体ケース表面を清掃する場合、シンナー、トリクレン、ベンジン、ケトン系溶剤や化学そうきんなどは使用しないでください。
- 油、鉄粉、ごみ、ほこりなどの多い場所での使用は避けてください。
- 本機に液体をこぼしたり、薬剤を吹きかけたりしないでください。
- 本機を踏んだり、落としたり、叩いたりなど強い力や衝撃を与えないでください。
- コントロールパネル部の操作は丁寧に行ってください。乱雑な操作は故障、誤動作の原因になります。また、ペン先などの鋭利な物での操作は絶対に行わないでください。
- 使用中に異常が発生したら、直ちに使用を中止し、電源プラグをコンセントから抜いてください。
- 故障のときは本機の分解を行わず、必ず販売店にご相談ください。
- オートカッターを使用するときは用紙排出口の中にカッターがありますので、プリンター動作中はもちろんのこと、非動作時においても絶対手を入れしないでください。
- サーマルヘッドは静電気により破損する恐れがあります。あらかじめ静電気が帯電しないような対策をとり、サーマルヘッドの発熱体部、コネクター端子部に直接手で触れないよう取り扱いってください。
- プラテンが汚れると印刷やカットが正しい位置できなくなるため、定期的に清掃してください。

プリンター設置上のご注意



- 火気や水気のある場所、直射日光の当たる場所、暖房器具や熱器具のそばなど、温度の異常に高い場所、低い場所、湿気やほこりの多い場所でのご使用、保管はしないでください。
- 実験室など化学反応を起こすような場所に設置しないでください。
- 空気が、塩分やガスを含んでいるような場所には設置しないでください。
- プリンターは水平で安定した卓上で、通気性のよい所に設置してください。（開口部は壁等で絶対に塞がないように注意してください。）
- 本機の上に物を載せないでください。
- ラジオやテレビの近くで使用したり同じコンセントを使用したりしますと受信障害の原因となることがありますので、注意してください。
- 指定された電圧、周波数以外で使用をしないでください。
- 電源コードは、必ず付属のものを使用してください。また、付属の電源コードを他の製品に使用しないでください。
- 電源コードの上に物を置いたり踏んだりしないでください。
- 電源コードまたはインターフェースケーブルを持って本体を引っ張ったり、持ち運びしないでください。
- 電源コードのタコ足配線は避けてください。
- 電源コードを束ねて使用しないでください。
- 電源コードの抜き差しは必ず電源プラグを持って行ってください。
- コネクターの接続は確実に行ってください。特に極性が逆に接続されると、内部の素子が破壊されることがあります。
- インターフェースケーブルの取り付けや取り外しは、必ず電源スイッチを“OFF”にしてから行ってください。
- 信号線を長く配線したり、ノイズの多い機器と接続したりすることは極力避けてください。やむをえず配線するときは各信号毎にシールド線、ツイストペア線などを使用するよう十分な対策をしてください。
- 機器の近くにコンセントがあり、かつそのコンセントから電源プラグを抜き、容易に電源を遮断できるように設置してください。
- コンセントは、アース端子止めネジ付タイプを使用してください。使用しないと、静電気でケガをする恐れがあります。
- 振動がある場所、不安定な場所には設置しないでください。

目次

1. はじめに	13
1.1 特長	13
1.2 機種分類	15
2. 各部の名称とはたらき	16
2.1 本体前面	16
2.2 オペレーションパネル	18
2.3 プリンターの状態によるFEEDキーの操作	19
2.4 本体背面	20
2.5 本体内部	23
3. 準備	26
3.1 印刷を行うまでの流れ	26
3.2 用紙のセット	27
3.3 リボンのセット	51
3.4 用紙センサー位置の調整	65
3.5 ACアダプターの接続	68
3.6 ホストコンピューターとの接続	71
3.7 周辺機器との接続	73
3.8 USB給電コネクタ	74
3.9 プリンタードライバのインストール	74
4. ユーティリティを使用した各種設定の変更	75
4.1 各種設定一覧	75
4.2 ラベルプリンターユーティリティの入手	83
4.3 ラベルプリンターユーティリティの使用	83
5. ユーティリティソフトを使用した有線LANのネットワーク設定 ..	84
5.1 Network Seeker	84
5.2 NetToolK	86
6. LinkServerを使用したプリンターの各種設定の変更	93
6.1 LinkServerのユーザー権限	93
6.2 LinkServerのメニュー構成	94
6.3 LinkServerの接続方法	95
7. オペレーションパネルを使用した各種設定の変更	100
7.1 センサー調整モード	102
7.2 サンプル印字モード	106

7.3 設定印字モード	108
7.4 HEX (16進) ダンプモード	110
7.5 初期化モード	111
7.6 エミュレーション切替モード	112
8. オンライン設定モード.....	114
9. プリンター内のジョブのクリア	116
10. カッターロック解除モード.....	117
11. お手入れ	118
11.1 本体の表面 (プラスチック部) やプラテン.....	119
11.2 サーマルヘッド	119
11.3 ピーラー	119
12. 付録	120
12.1 エラー / アラーム表示.....	120
12.2 エミュレーション自動切替.....	122
12.3 トラブルシューティング.....	123
12.4 仕様一覧.....	127
12.5 使用条件.....	140
12.6 保存条件.....	140
12.7 インターフェース	141

1. はじめに

このたびは、シチズン・システムズ製 ラインサーマルプリンター CL-E321 / CL-E331 / CL-E321EX / CL-E331EX をご購入いただき誠にありがとうございます。

本プリンターは、ラベル・タグ・チケットなどの広い用途に開発された感熱方式および熱転写方式のラインサーマルプリンターです。

1.1 特長

<コンパクトかつスタイリッシュなデザイン>

- 設置する場所が限定されない業界最小クラスのフットプリントを追求したコンパクトサイズです。
- さまざまな環境に対応できるスタイリッシュなデザインです。
- 外装色はブラックまたはピュアホワイトが選択できます。
- コンパクトなデザインでありながら、300 m 巻の大径インクリボンを使用することができます。

<高速・高品位印刷>

- 本プリンターはサーマルヘッドによる感熱方式および熱転写方式を採用し、最大動作周波数 216 MHz の 32 bit RISC CPU と熱履歴制御により高速 (CL-E321 / CL-E321EX は最高 8IPS、CL-E331 / CL-E331EX は最高 6IPS) ・高品位印刷を実現しました。

<アジャスタブルセンサー標準装備>

- 紙間・黒線検出センサー位置が紙幅方向に調整可能なアジャスタブルセンサーを標準装備しており、様々な用紙の位置検出を行うことができます。

<インターフェース>

- RS-232C インターフェース (DSUB-9 ピン)、USB2.0 (Full-speed) および有線 LAN (100BASE-TX / 10BASE-T) を標準搭載し、さまざまな周辺機器への接続に対応し高速データ通信を行うことができます (CL-E321 / CL-E331)。
- インターフェース差し替え方式により、Bluetooth、有線 LAN、無線 LAN (2G / 5G)、USB ホスト付有線 / 無線 LAN インターフェースに対応 (CL-E321EX / CL-E331EX)。
- 有線 / 無線 LAN インターフェースでは、XML 印刷機能を装備 (CL-E321EX / CL-E331EX)。

<優れたユーザビリティ>

- 印刷後の用紙を切断するための手切り部を用紙排出口の上下に配置し、設置環境に合わせて使用できます。
- 操作部は外装色とは異なる色を配色し視認性を高め、ストレスを感じることなく操作できます。
- 工具を使用することなく簡単にサーマルヘッド、プラテンローラーを交換できます。

<簡単操作>

- リボン装着部は上下オープンメカニズムの採用により、リボンが容易に装着できる構造となっています。
- プリンターの設定はシチズンオリジナルの「ラベルプリンターユーティリティ」を使用して、ホストコンピューターから容易に行うことができます。
- 有線 LAN または USB (Android 端末) を使用すると、プリンターに内蔵されたツールの「LinkServer™」を使用して設定変更などを行うことができます (CL-E321 / CL-E331)。
- ヘッドバランス調整、リボン左右バランス調整をユーザーが簡単にできる機構となっています。

<カッターモデル、ピーラーモデル、AC アダプター収納モデルを用意>

- オートカッター、ピーラーを搭載したモデルもご用意しています。
- オートカッターモデルは固定刃・可動刃一体型モデル*¹ をご用意しています。
- AC アダプターをプリンター下部に収納するモデルも用意しています。

*¹ 最大 0.19 mm の用紙を切断することが出来るスタンダードカッター

1.2 機種分類

本製品は下記の呼称方法により分類されています。

CL - E 321 X J B N N A
1 2 3 4 5 6 7

1: モデル名

CL-E321 : 203 DPI

CL-E331 : 300 DPI

CL-E321EX : 203 DPI

CL-E331EX : 300 DPI

2: 固定

3: 仕向地

J : 日本

4: 本体ケース色

B : 黒

W : ピュアホワイト

5: インターフェース

CL-E321 / CL-E331

N : USB + 有線 LAN + シリアル

CL-E321EX / CL-E331EX

BT : Bluetooth

ET : 有線LAN

HET : 有線LAN + USB ホスト

WX2 / WX5 : 無線LAN (2.4G / 5G)

HWX5 : 無線LAN + USB ホスト

6: カッター / ピーラー

N : なし

BC : カッター

PE : ピーラー

7: AC アダプター収納ケース

A : なし

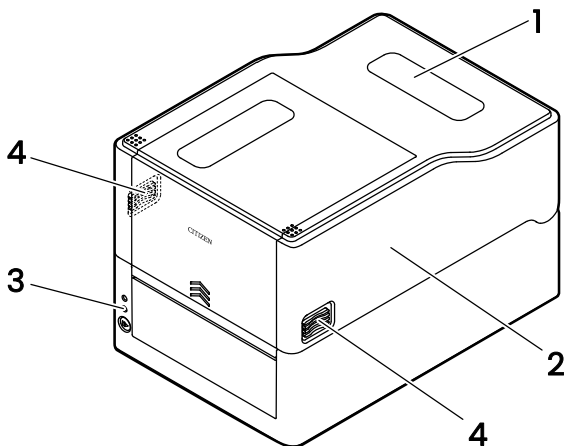
S : あり

組み合わせによっては提供されていない場合がありますので、事前にお問い合わせください。

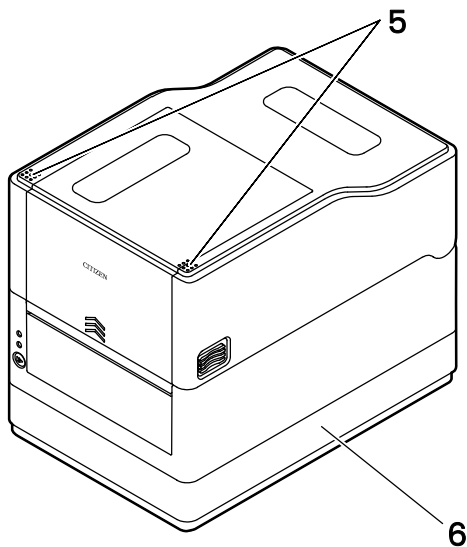
2. 各部の名称とはたらき

2.1 本体前面

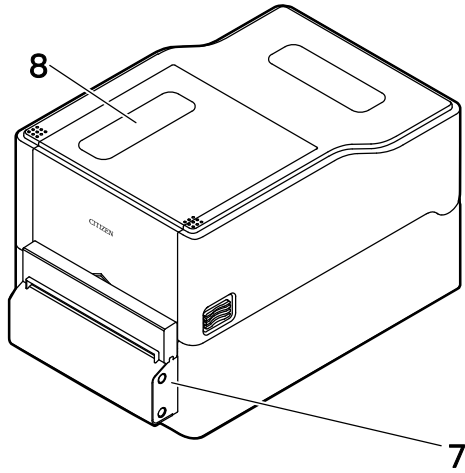
標準モデル、拡張インターフェース付きモデル



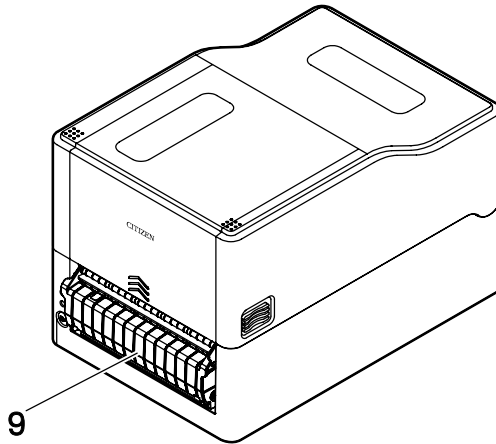
ACアダプター収納モデル (図は標準モデルのACアダプターケース付き)



カッターモデル



ピーラーモデル



- 1: 用紙窓
用紙の残量を確認できます。
- 2: トップカバー
用紙を交換またはセットする時に上に開けます。
- 3: オペレーションパネル
2つのLEDと1つのキーが配置されています。

本プリンターのさまざまな操作を行ったり、状態を確認したりすることができます。

2.2 オペレーションパネル 参照

4: カバーオープンボタン

トップカバーを開ける際に、このボタン（左右）を押します。

5: プッシュマーク

6: AC アダプターケース

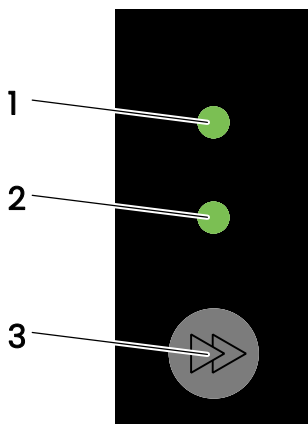
7: オートカッター

8: リボン窓

リボンの残量を確認することができます。

9: ピーラー

2.2 オペレーションパネル



オペレーションパネルには、2つのLEDと1つのキーが配置されています。

1: 電源 LED

電源を ON にすると点灯し、OFF にすると消灯します。

2: ステータス表示 LED

プリンターの状態に応じて緑、赤、橙に点灯/点滅します。

色	点灯/ 点滅	状態
緑色	点灯	オンライン時
	点滅	データ受信時
橙色	点灯	起動時
赤色、緑色、橙色	点滅	エラーまたはアラーム時
—	消灯	ポーズ時

3: FEED キー

2.3 プリンターの状態によるFEEDキーの操作

起動時

カバーを閉じた状態で FEED キーを押しながら本プリンターの電源を ON にすると、特殊機能モードに切り替わります。



7. オペレーションパネルを使用した各種設定の変更 参照

オンライン時 (ステータス表示 LED が緑色点灯)

- データを受信していない状態で FEED キーを押すと紙送りを行います。
 - ラベル紙を指定した場合は自動で紙の先頭を検出し、連続紙を指定した場合は一定量を紙送りして停止します。
 - 機能選択の設定が手切りの場合、手切り位置まで紙送りします。
 - カッターモデルの場合は、カット位置まで用紙を送りカットを行います。
- データを受信していない状態で FEED キーを 3 秒以上長押しすると、オンライン設定モードに切り替わります。



8. オンライン設定モード 参照

- データを受信していない状態で、カット動作を行うまで FEED キーを押し続けると、1 度カット動作します。一体型カッターのみ本機能が有効です。



10. カッターロック解除モード 参照


印刷時 (ステータス表示 LED が緑色点灯か点滅)

印刷中またはデータ受信中に FEED キーを押すと、ポーズ状態になります。

- ステータス表示 LED が消灯し一時停止状態になります。
- 印刷中に FEED キーを押した場合は、印刷中のラベルを発行した後に停止します。再度 FEED キーを押した場合は印刷動作を再開し、枚数指定された残りのラベルを印刷します。

ポーズ時 (ステータス表示 LED が消灯)

FEED キーを長押しすると、ジョブクリアモードに切り替わります。

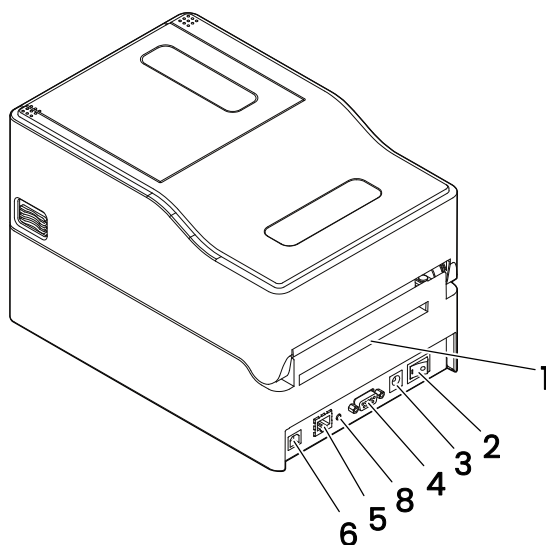
 9. プリンター内のジョブのクリア 参照

エラー / アラーム発生時 (ステータス表示 LED は赤色、緑色、橙色のいずれか点滅)

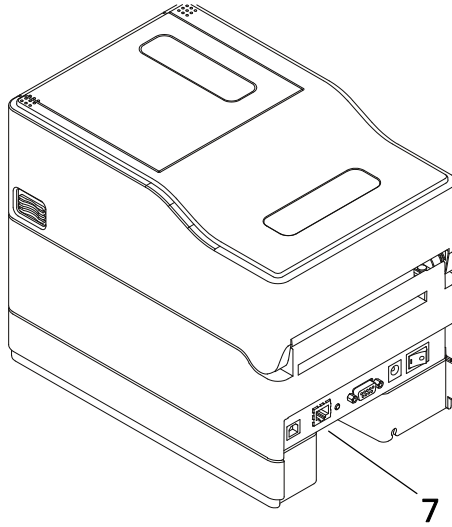
FEED キーを押すと、エラー/アラームを解除します。

2.4 本体背面

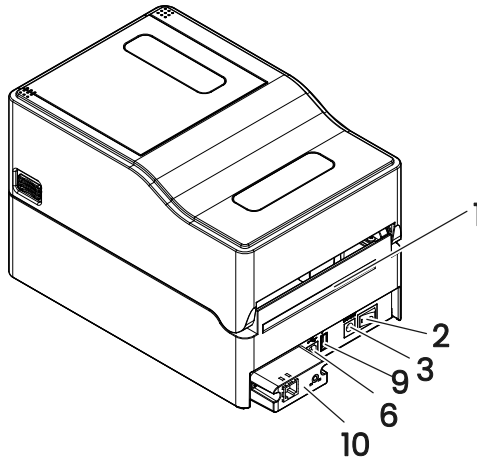
標準モデル



AC アダプター収納モデル



拡張インターフェース付きモデル



- 1: 外部給紙用挿入口
プリンター外部から用紙を給紙するときに使用します。
- 2: 電源スイッチ
プリンター本体の電源を ON/OFF にします。
- 3: DC ジャック
付属の AC アダプターを接続します。

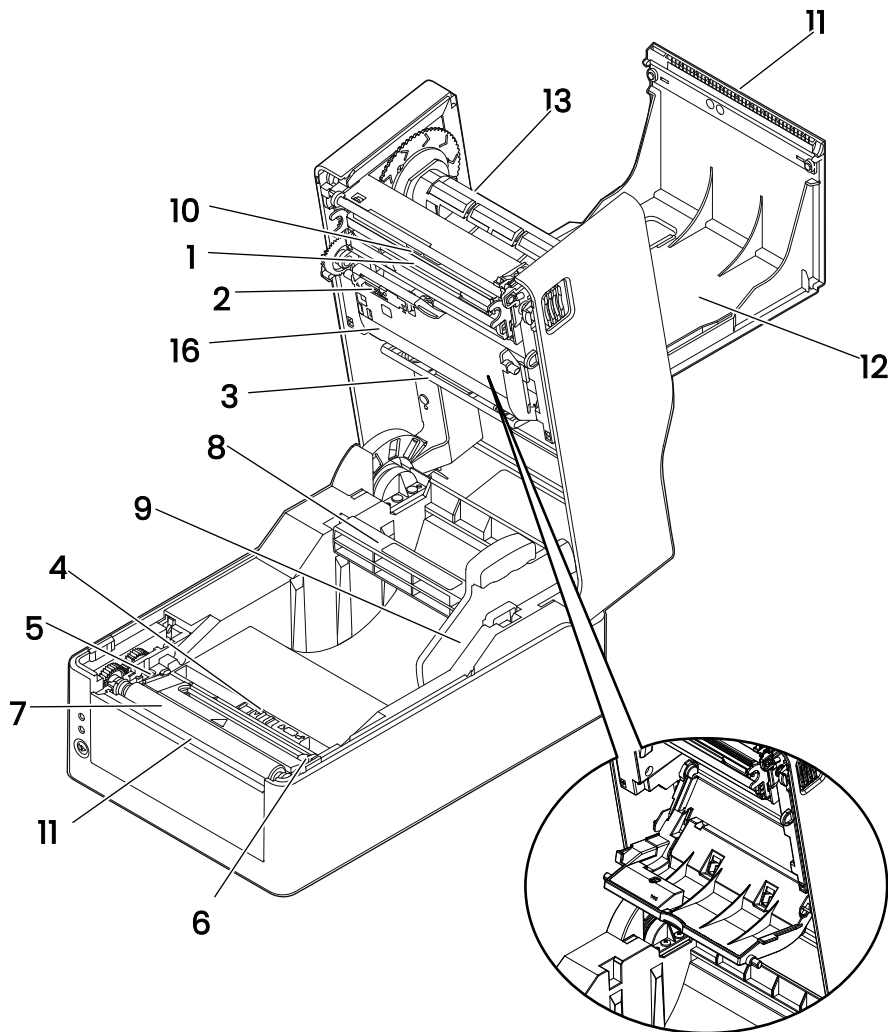
- 4: シリアルインターフェース (D-SUB9 ピンメス)
- 5: 有線 LAN インターフェース
- 6: USB インターフェース
- 7: AC インレット
- 8: パネルボタン
ネットワークの設定印字と初期化ができます。
- 9: USB 給電コネクタ
USB 機器へ給電します。
- 10: インターフェースコネクタ (有線 LAN 等)
インターフェースケーブルを接続します。



有線 LAN インターフェースに USB ケーブルを接続しないようにしてください。コネクタが破損する恐れがあります。

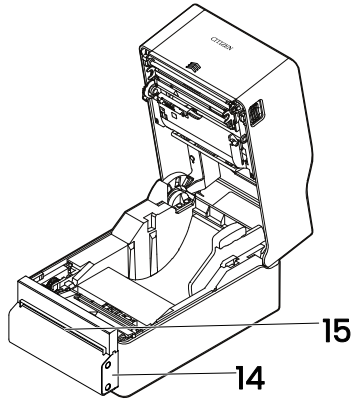
2.5 本体内部

標準モデル、拡張インターフェース付きモデル

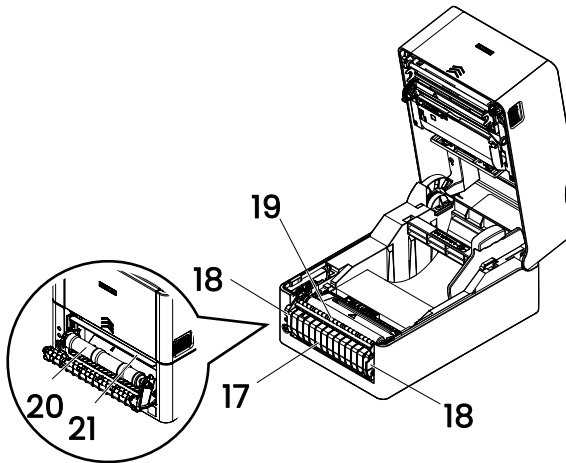


ボトムリボンカバーを開いた状態

カッターモデル



ピーラーモデル



- 1: サーマルヘッド
用紙（ロール紙）に文字やグラフィックデータを印字します。
- 2: アッパーセンサー
用紙位置を検出するセンサーです。
- 3: 用紙ダンパー
ロール紙使用時、紙送りで発生するテンションを吸収し印字乱れを防ぎます。
- 4: ボトムセンサー
用紙位置を検出するセンサーです。

ロック機構が搭載されています。

- 5: 用紙ガイド(左側固定用紙ガイド)
- 6: 用紙ガイド(右側可変用紙ガイド)
- 7: プラテンローラー
用紙を送るローラーです。
- 8: 用紙シャフト
- 9: 用紙シャフトガイド
- 10: ヘッドバランス調整スライダー
- 11: 手切りカッター (上/下)
- 12: トップリボンカバー
リボンを交換またはセットするときに開きます。
- 13: リボンシャフト
リボンのコアにシャフトを通して、プリンターに取り付けます。
- 14: オートカッター
- 15: 用紙排出口
- 16: ボトムリボンカバー
リボンを交換またはセットするときに開きます。
- 17: ピーラーカバー
- 18: 引手
- 19: 用紙押さえローラー
- 20: ピーラーローラー
- 21: 剥離板

3. 準備

3.1 印刷を行うまでの流れ

本プリンターは次の流れでセットアップを行い、印刷を行います。
各項目の詳細な内容は参照先の説明をご覧ください。

1. 開梱と同梱品の確認

2. 設置

3. 用紙のセット



3.2 用紙のセット 参照

4. リボンのセット



3.3 リボンのセット 参照

5. 用紙センサー位置の調整



3.4 用紙センサー位置の調整 参照

6. ACアダプターの接続



3.5 ACアダプターの接続 参照

7. ホストコンピューターとの接続



3.6 ホストコンピューターとの接続 参照

8. 動作確認



7.2 サンプル印字モード 参照

9. ホストコンピューターへのプリンタードライバーのインストール



3.9 プリンタードライバーのインストール 参照

10. ホストコンピューターへの機能設定アプリケーションのインストール



4.2 ラベルプリンターユーティリティの入手 参照

11. 印刷

ホストコンピューターにインストールしたプリンタードライバーからテスト印刷を行います。

3.2 用紙のセット

ロール紙のセット (標準モデル、カッターモデル)

1. カバーオープンボタン(左右)を押しながらトップカバーを開けます。



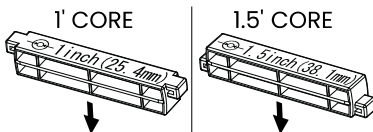
注意

トップカバーを開けたときは、以下の点に注意してください。

- サーマルヘッドには触れないでください。

2. 用紙シャフトを用紙のコアに通し、次に用紙シャフトガイドを取り付けます。

- 用紙シャフトは、ロール紙のコア内径(1 インチまたは 1.5 インチ)に応じて上下を反転して使用します。用紙シャフトに対応インチの刻印がありますので、用紙コア径に合わせて用紙シャフトの上下を選択してください。



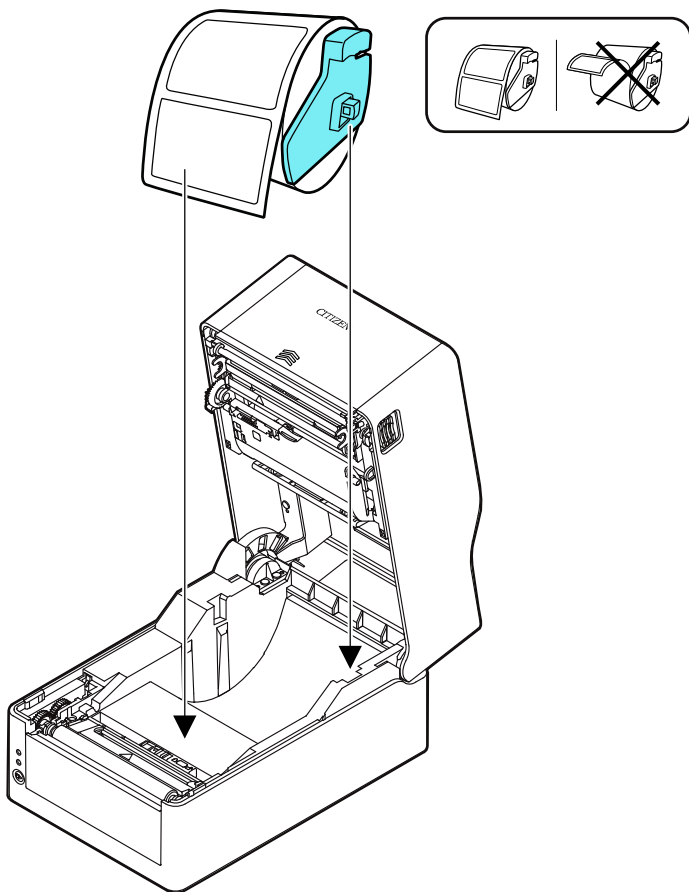
メモ

- 用紙は印刷面が外巻きのものでご使用ください。内巻きのものを使用できません。内巻を使用するとバックフィードした際、ラベルが剥離する恐れがあります。
- 用紙シャフトを正しく設置しないと、本体のトップカバーまたは底面に用紙が干渉し、正しく紙送りができず紙詰まりが発生する恐れがあります。

3. プリンター正面から見て用紙の右側に用紙シャフトガイドが来るように用紙をセットします。

4. 用紙シャフトの中心に用紙のセンターが来るように用紙シャフトガイドを押し当てて、本体にセットします。

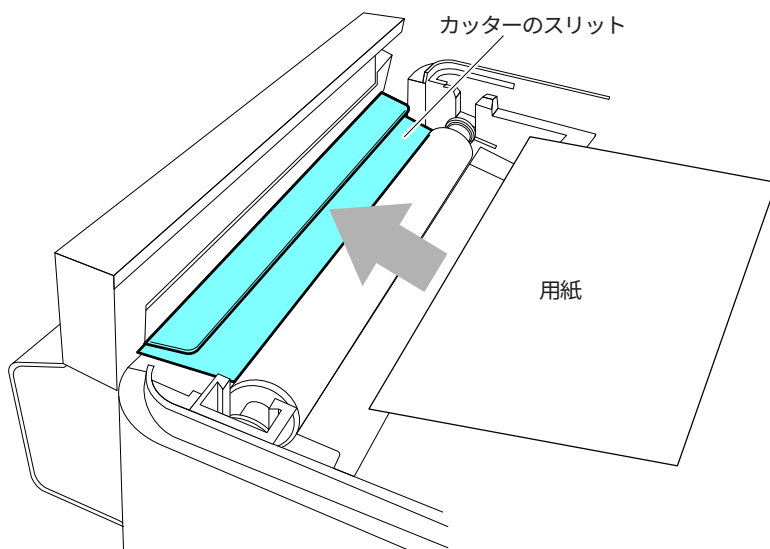
1. 用紙シャフトと用紙シャフトガイドを組み立てます。
2. 用紙シャフトに用紙を通してプリンターにセットします。
3. 用紙をプリンターにセットした後、プリンター正面から見て左側に用紙をスライドさせて、それに合わせて用紙シャフトガイドを用紙に押し当てます。



メモ

用紙シャフトガイドを用紙に強く当てすぎると用紙が正常に送られず印字に影響が出る可能性があります。

5. カッターモデルの場合は、カッターのスリットに用紙を通してください。

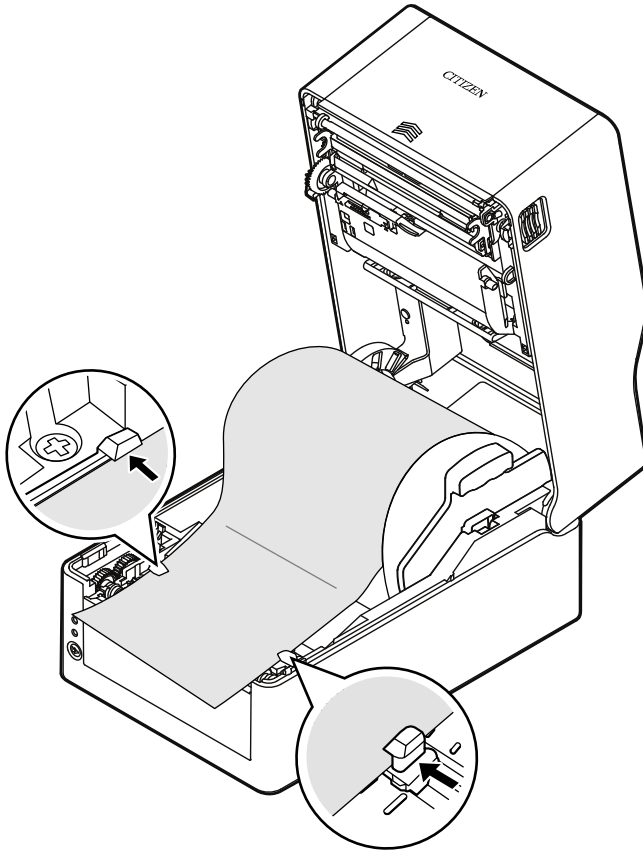


メモ

用紙をスリットに正しく挿入してください。正しく紙送りが出来ず紙詰まりが発生する恐れがあります。

6. 用紙ガイド（左側）に用紙を当てた状態で、用紙ガイド（右側）の位置を用紙幅に合わせて用紙をセットします。

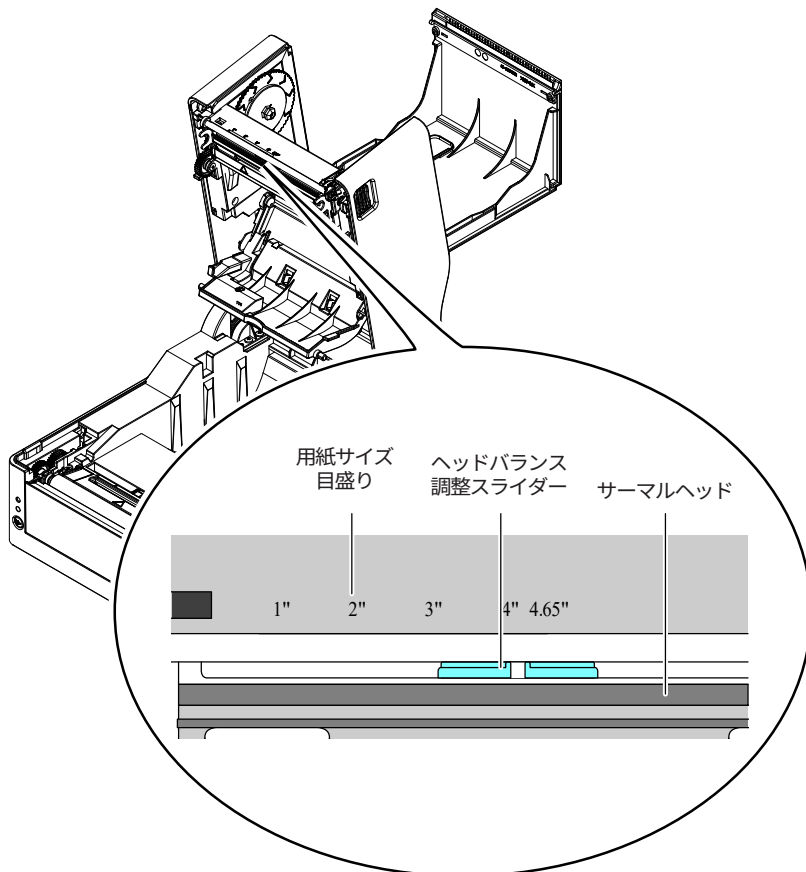
プリンター前面から、約 10 mm 用紙先端を前に出してセットしてください。



メモ

右側可動用紙ガイドを強く当てすぎると、用紙送りが正常に行われず印字に影響が出る可能性があります。

7. サーマルヘッドの隣にあるヘッドバランス調整スライダーをスライドし、ツマミのスリットを用紙サイズ目盛りの用紙幅（インチ表示）に合うように調整します。



⚠ 注意

ヘッド圧左右調整はサーマルヘッドを傷つけないように慎重に行ってください。
サーマルヘッドを傷つけてしまうと、印字不良、紙詰まりや故障などの原因になることがあります。

メモ

熱転写印字で2インチ幅以下の用紙を使用する場合、2.5"(2"と3"の間)に設定することを推奨します。

8. トップカバーを閉じます。

トップカバーの天面左右のプッシュマークを押し込んで、左右のフックがしっかりとロックしていることを確認してください。



注意

ロックが十分でないと、印字薄れや紙詰まり、破損等の原因になることがあります。

ロール紙のセット (ピーラーモデル)

1. 印字モードが剥離モードに設定されているか確認してください。

“印刷後動作”メニューで“機能選択”の値が「剥離」に設定されているか確認してください。



4.1 各種設定一覧 参照



注意

ピーラーモデルは剥離モード以外で使用できません。

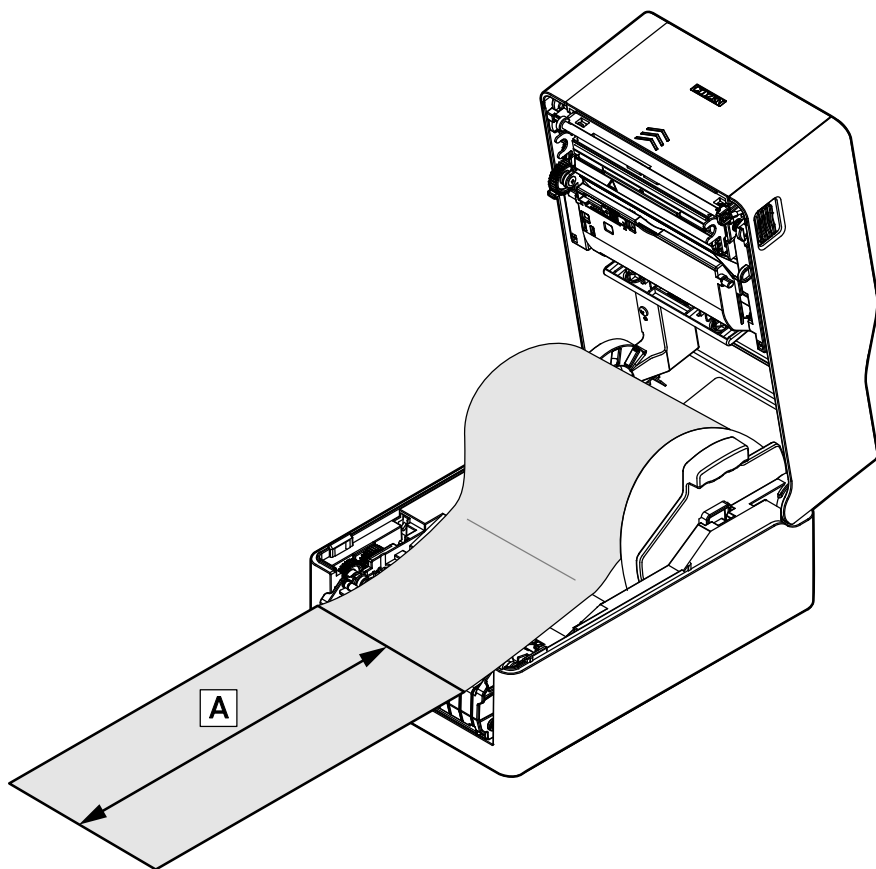
2. 「3.2 用紙のセット」の手順1.～手順4.の操作を行います。



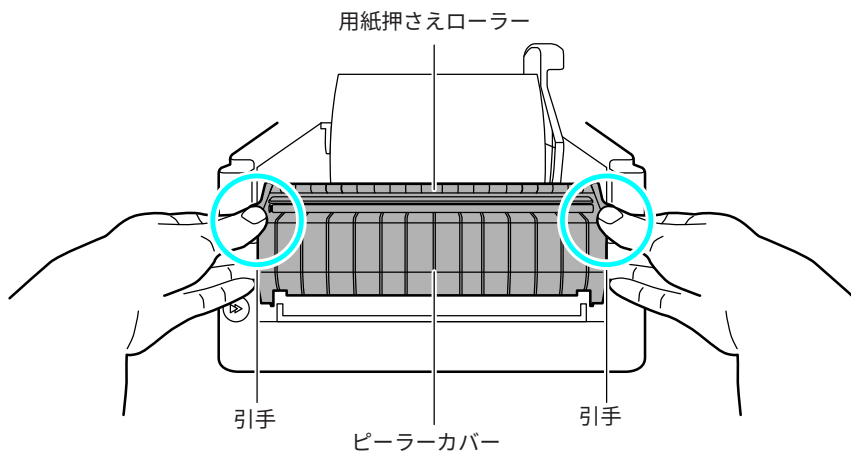
3.2 用紙のセット 参照

3. ラベルを台紙から剥がします。

台紙のみの領域が、台紙先端から 20 cm 以上 (イラスト A) となるようにしてください。



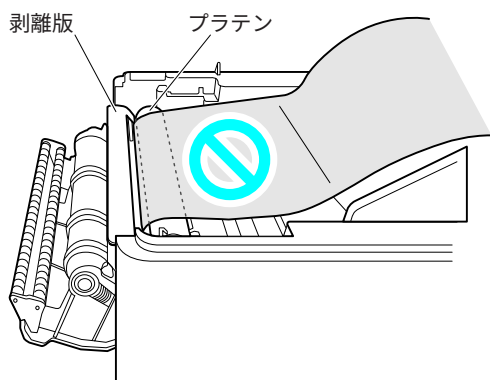
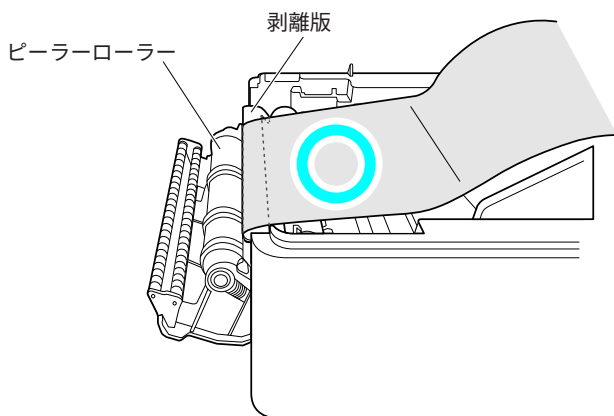
4. 両手で引手を摘み、ゆっくり手前に引きます。



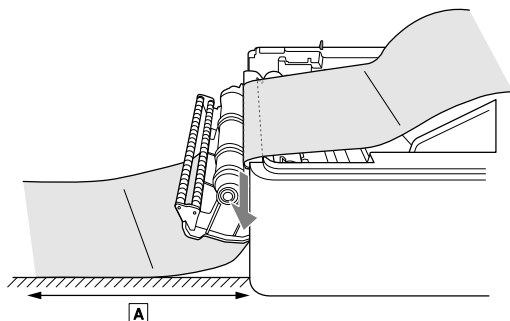
注意

- 用紙押さえローラーを指で押さえてピーラーカバーを開こうとすると、用紙押さえローラーが破損する恐れがあります。
- ピーラーカバーが開いた状態で、カバー部の下方方向に強い力を加えないでください。ピーラーが破損する恐れがあります。

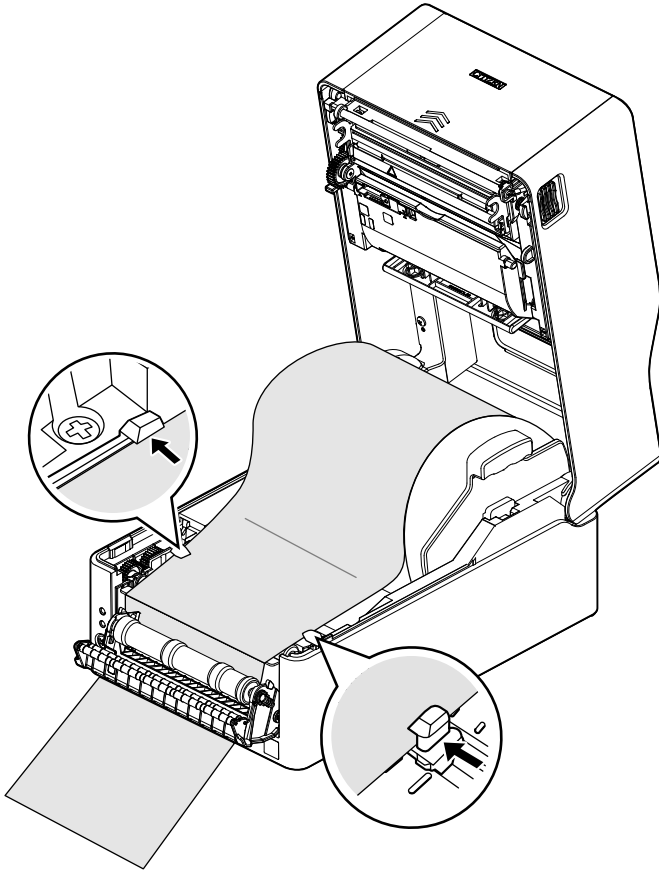
5. ピーラーカバーが開いたら、台紙を剥離板とピーラーローラーの間に通します。



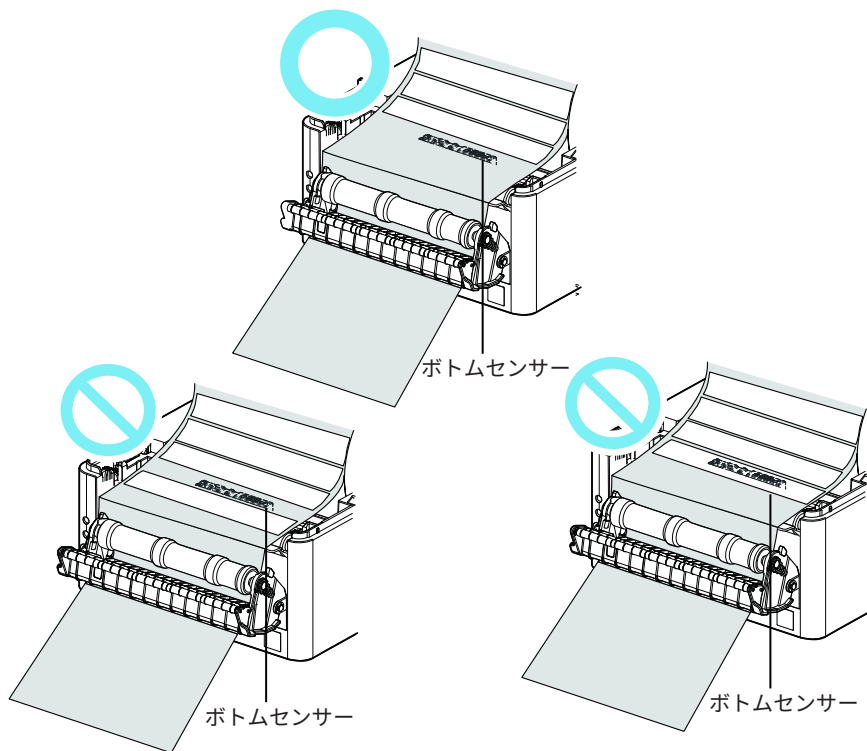
6. 台紙を更に落とし込み、ピーラーカバーから 7 cm 以上 (イラスト A) 引き出してください。



7. 用紙ガイド (左側) に用紙を当てた状態で、用紙ガイド (右側) の位置を用紙幅に合わせて用紙をセットします。



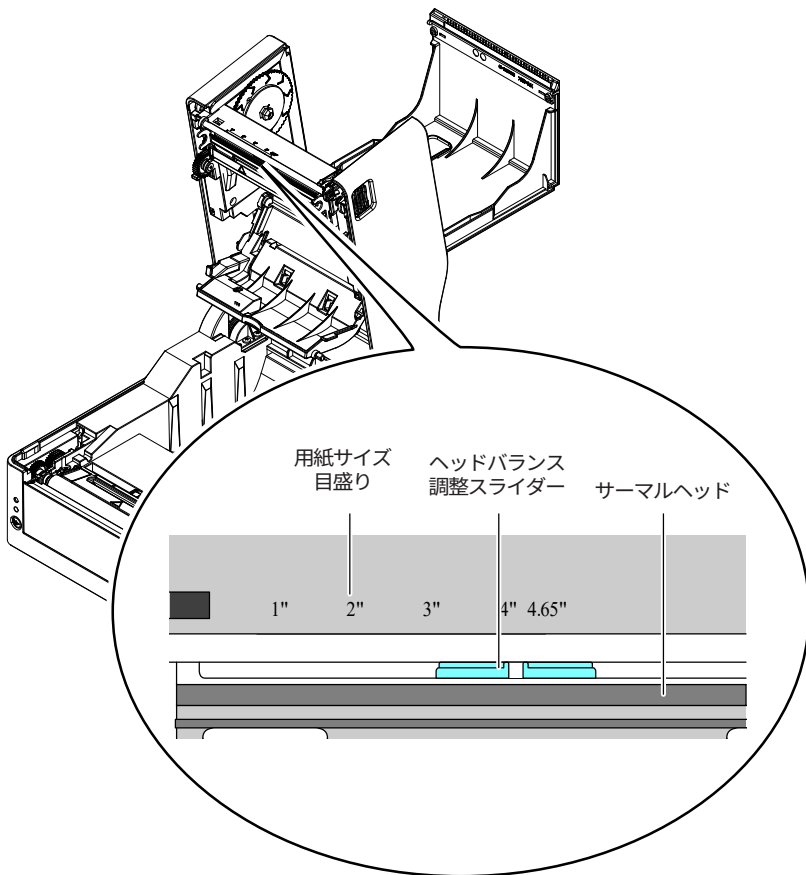
このとき、ボトムセンサー上、かつボトムセンサーより先にラベルが無い(台紙のみである)事を確認してください。



メモ

- 用紙ガイドを用紙に強く当て過ぎないでください。印字品質に影響が出る恐れがあります。
- ボトムセンサー上にラベルがある場合、最初の紙送りですく剥離されないことがあります。

8. サーマルヘッドの隣にあるヘッドバランス調整スライダーをスライドし、ツマミのスリットを用紙サイズ目盛りの用紙幅 (インチ表示) に合うように調整します。



⚠ 注意

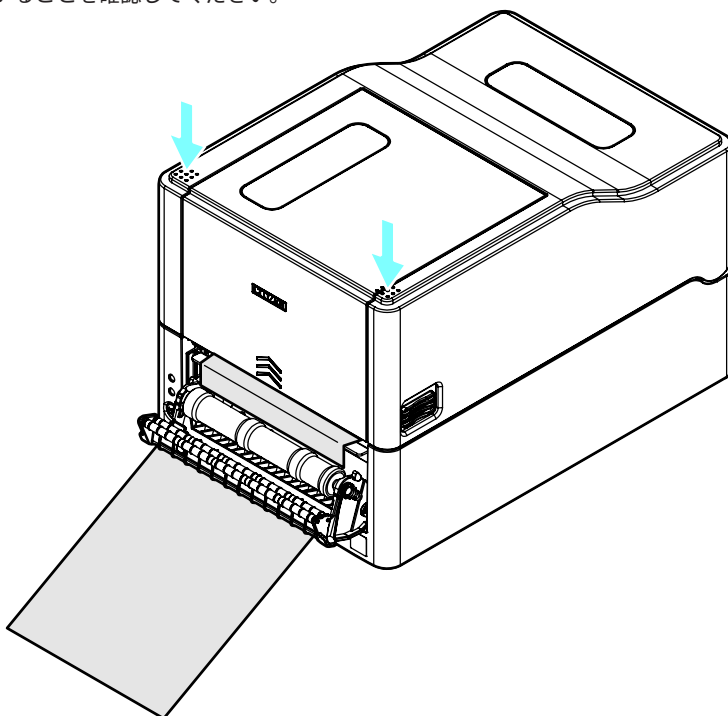
ヘッド圧左右調整はサーマルヘッドを傷つけないように慎重に行ってください。
サーマルヘッドを傷つけてしまうと、印字不良、紙詰まりや故障などの原因になることがあります。

メモ

熱転写印字で2インチ幅以下の用紙を使用する場合、2.5”(2”と3”の間)に設定することを推奨します。

9. トップカバーを閉じます。

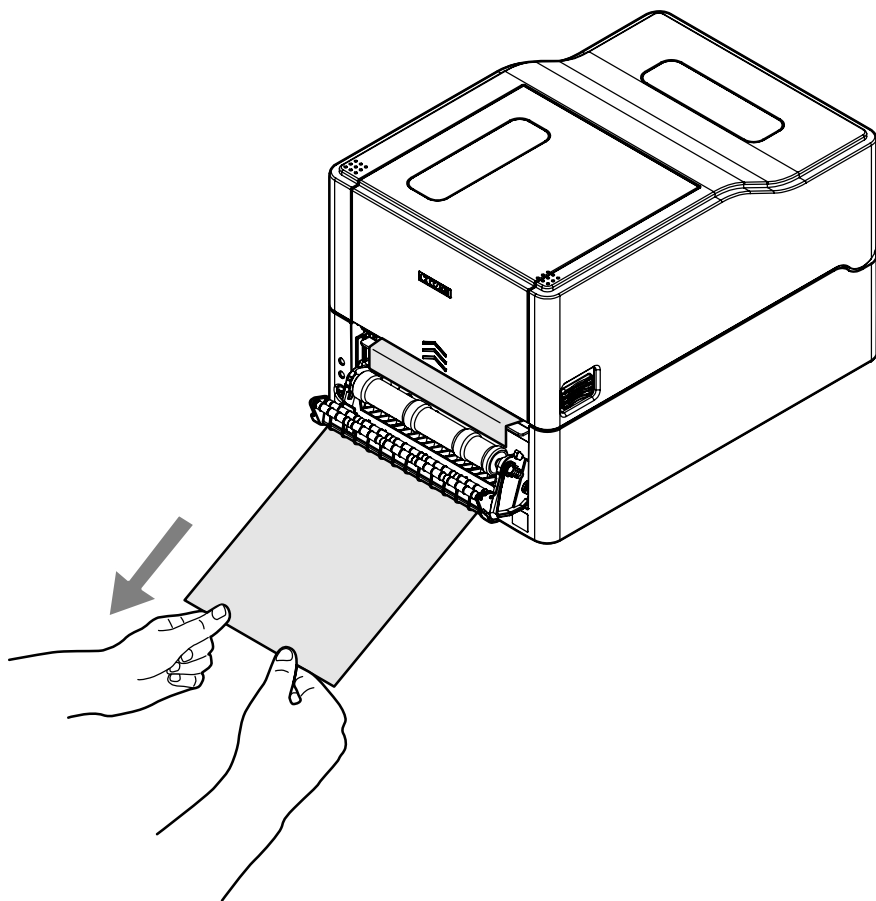
トップカバーの天面左右のプッシュマークを押し込んで、左右のフックがしっかりとロックしていることを確認してください。



注意

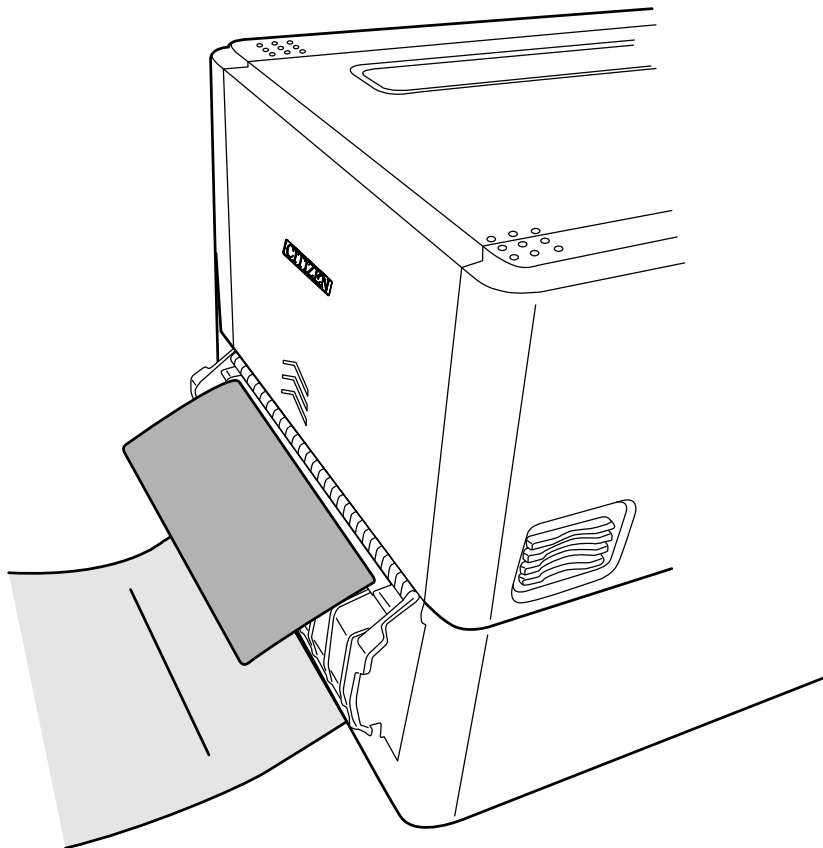
ロックが十分でないと、印字薄れや紙詰まり、破損等の原因になることがあります。

10. ピーラーカバーから出した台紙を下方方向に引っ張り、たるみを取ります。



11. ピーラーカバーを閉じます。

プリンターの電源を ON にして、オペレーションパネルの FEED キーを押します。
用紙を送りラベルが 1 枚剥離された位置で停止することを確認してください。



メモ

用紙の種類、用紙幅等の違いにより、剥離したラベルが適切な位置に停止しない場合はラベルプリンターユーティリティの拡張機能より、MACHINE PEEL POSITION の調整を行ってください。



4.2 ラベルプリンターユーティリティの入手 参照

注意

- ピーラーカバーが開いた状態で、カバー部の下方向に強い力を加えないでください。ピーラーが破損する恐れがあります。
- 剥離後の台紙は、台紙排出口を塞がないように、またプリンターの設置面に対して垂直方向に垂らすようにしてください。
また、剥離後の台紙が多く溜まった状態にすると、台紙が垂直に垂れなくなったり、台紙に足を引っかけてプリンターの落下やケガをする場合があります。
多く溜め込む前に台紙を処分することをお勧めします。
- 長期間ピーラーカバーを閉めた状態で放置すると、プラテン周辺の部品が変形する場合があります。
輸送時は、ピーラーカバーは開けた状態にしてください。

メモ

- ラベル紙の紙質、粘着剤、表面処理、また、使用環境温度、湿度などにより、ラベルが正常に剥離できない場合があります。
- 剥離センサーに直接日光などの強い光が当たると、剥離センサーが誤作動し、ピーラーが正しく動作しない場合があります。
- 正常に剥離せず、ピーラーローラーやプラテンへの巻き付き、または紙詰まりが発生した場合は、ピーラーカバーを開けて取り除いてください。
ピーラー内に入り込んだ用紙等が取り除けない場合は無理をせず、お買い求めの販売店もしくは代理店にお問い合わせください。
- ピーラーローラーにラベル紙や台紙が巻き付いた状態では、正常に動作しません。必ず取り除いてからピーラーを使用してください。
- 剥離されたラベル紙を平行または下方向に剥がして取ると、用紙ズレが発生する場合があります。
必ず台紙から上方向に剥がして取ってください。
- 外部給紙は使用できません。ロール紙外径φ127以下のラベル紙をプリンター内にセットして使用してください。
- 長期間使用した用紙幅を変更する場合、プラテン及びピーラーローラーの摩耗状態によっては、印字または紙送りに影響が出る可能性があります。
プラテン及びピーラーローラーの清掃、ヘッドバランス及び用紙ガイドの調整で改善できない場合は、サーマルヘッドまたはプラテンの交換をお勧めします。
- 印字品質等に影響が及ぶことがあるため、プラテンを5～10 km (ラベル長 10 cm の場合、5万枚～10万枚) で交換することをお勧めします。
- 剥離センサー部に塵やほこりが付着すると、剥離センサーが正しく動作しない場合があるため、定期的に清掃してください。
- プラテンまたはピーラーローラー、用紙押さえローラーにラベル紙の接着剤や紙粉が堆積すると、剥離位置のズレや剥離不良を起こす場合があるため、用紙交換時に清掃することをお勧めします。



11. お手入れ 参照

折り畳み紙のセット

1. カバーオープンボタン (左右) を押しながらトップカバーを開けます。
2. プリンター背面の外部給紙用挿入口より折り畳み紙を通します。

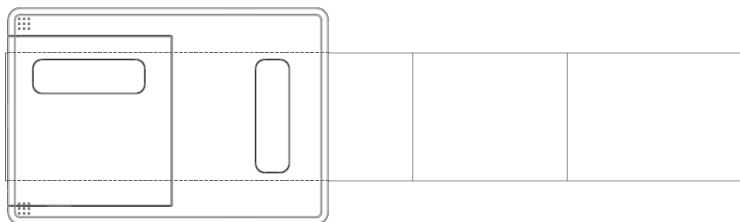
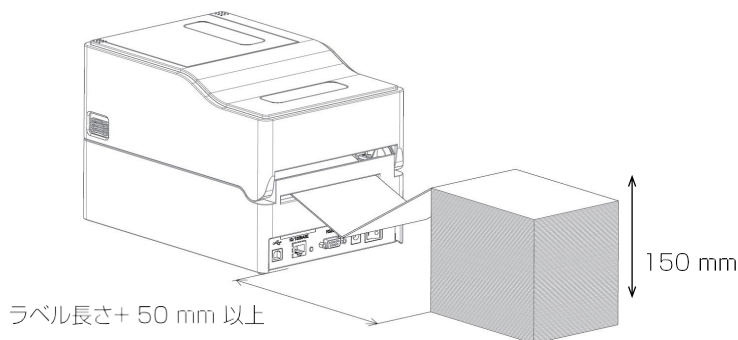


注意

トップカバーを開けたときは、以下の点に注意してください。

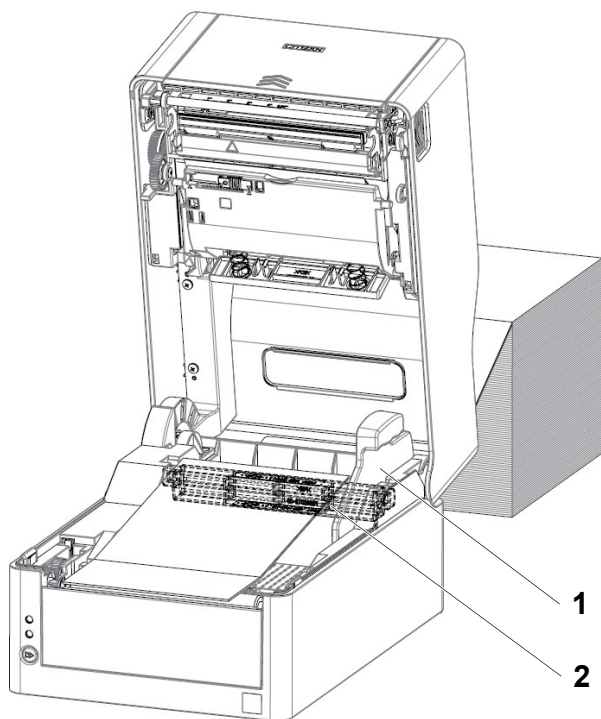
- サーマルヘッドには触れないでください。
- カッター刃の部分には触れないでください。

3. 折り畳み紙は、下図のようにプリンターと一定の間隔を空け、同じ高さに設置し、プリンターと平行になるようにしてください。



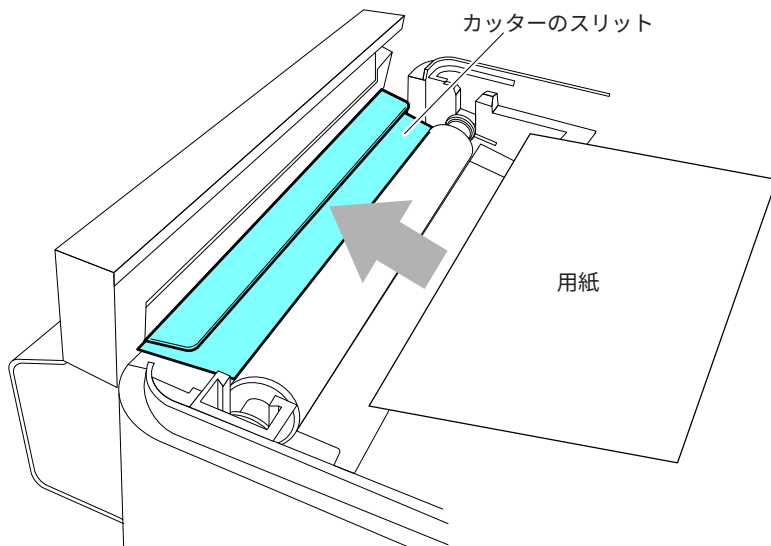
プリンターと折り畳み用紙は平行に設置する

4. 用紙シャフトの下に折り畳み紙を通し、用紙シャフトガイドを用紙幅に合わせてセットしてください。



1. 用紙シャフトガイド
2. 用紙シャフト

5. 一体型カッターモデルの場合は、カッターのスリットに用紙を通してください。

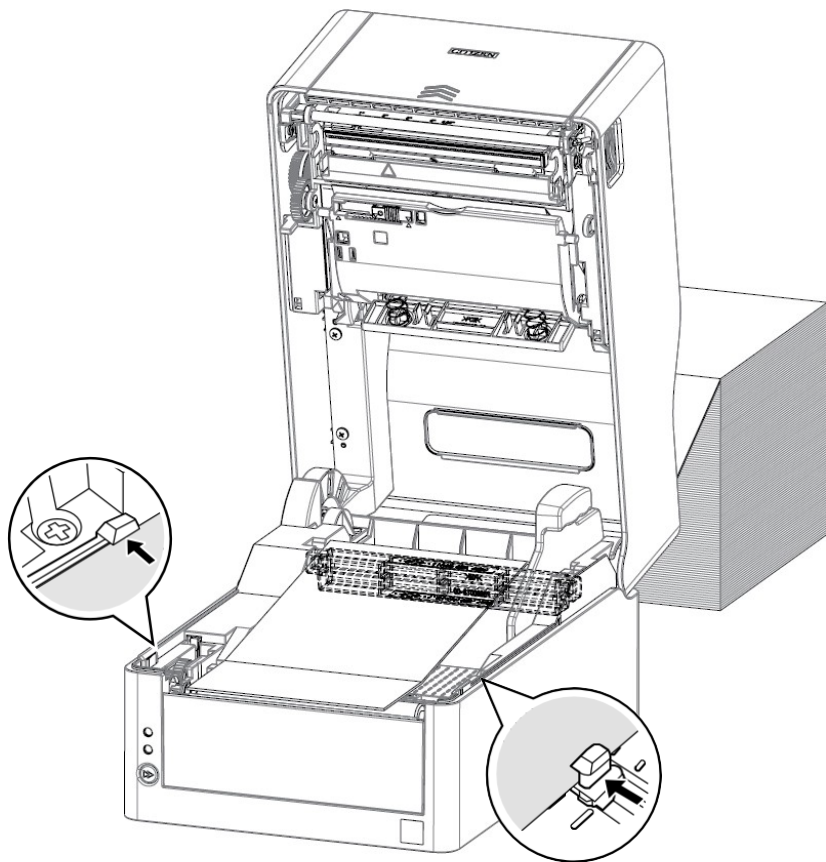


メモ

用紙をスリットに正しく挿入してください。正しく紙送りが出来ず紙詰まりが発生する恐れがあります。

6. 用紙ガイド (左側) に用紙を当てた状態で、用紙ガイド (右側) の位置を用紙幅に合わせて用紙をセットします。

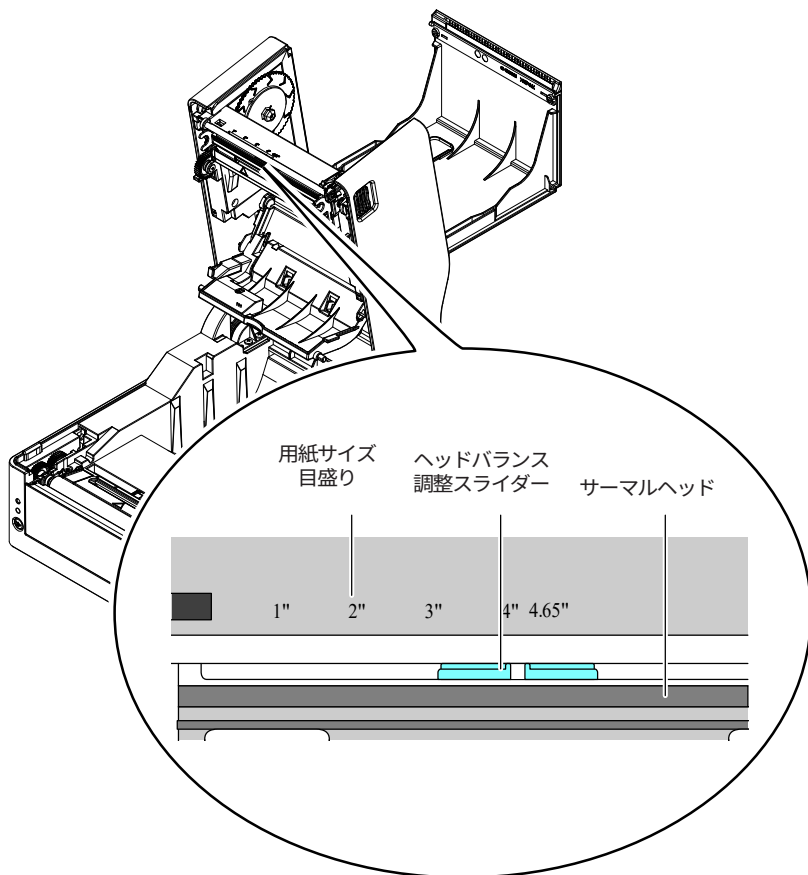
プリンター前面から、約 10 mm 用紙先端を前に出してセットしてください。



メモ

右側可動用紙ガイドを強く当てすぎると、用紙送りが正常に行われず印字に影響が出る可能性があります。

7. サーマルヘッドの隣にあるヘッドバランス調整スライダーをスライドし、ツマミのスリットを用紙サイズ目盛りの用紙幅（インチ表示）に合うように調整します。



⚠ 注意

ヘッド圧左右調整はサーマルヘッドを傷つけないように慎重に行ってください。サーマルヘッドを傷つけてしまうと、印字不良、紙詰まりや故障などの原因になることがあります。

メモ

熱転写印字で2インチ幅以下の用紙を使用する場合、2.5"(2"と3"の間)に設定することを推奨します。

8. トップカバーを閉じます。

トップカバーの天面左右のプッシュマークを押し込んで、左右のフックがしっかりとロックしていることを確認してください。



注意

ロックが十分でないと、印字薄れや紙詰まり、破損等の原因になることがあります。

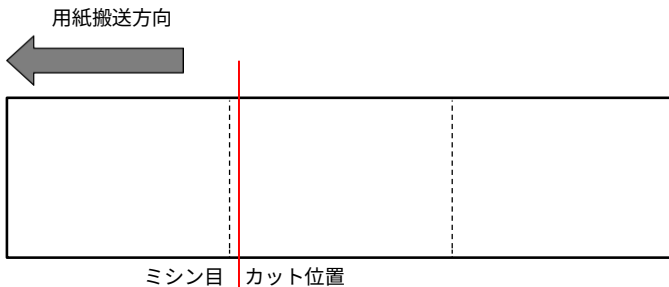
ミシン目の入った用紙のカット位置

● カッターモデルの場合

オートカッターでミシン目の入った用紙をカットする場合、ミシン目を超えた位置でカットするように用紙停止位置を調整してください。

その際、縦方向印刷位置を用紙停止位置より大きな値で設定してください。バックフィード時、用紙がプラテンから外れる可能性があります。

各設定の調整は、プリンタードライバーまたはラベルプリンターユーティリティで行ってください。



● 標準モデルの場合

手切りの場合は、ミシン目上の位置でカットしても構いません。

用紙停止位置を調整する場合は、縦方向印刷位置を用紙停止位置より大きな値で設定してください。バックフィード時、用紙がプラテンから外れる可能性があります。

各設定の調整は、プリンタードライバーまたはラベルプリンターユーティリティで行ってください。

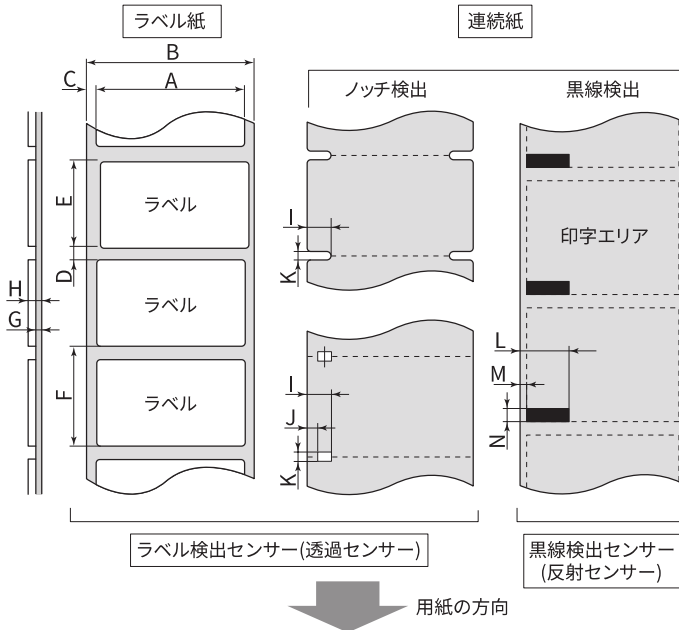
使用できる用紙について



注意

カッターモデルではラベル部を直接カットしないでください。カッター刃にラベル紙の粘着剤が付着して故障の原因となります。

本プリンターで使用できる用紙は、次の規格表を参照ください。



		最小値		最大値	
		mm	inch	mm	inch
A	ラベル幅	21.50	0.83	118.00	4.65
B	台紙幅	25.40	1.00	118.00	4.65
C	ラベル左エッジ位置	0	0	2.54	0.10
D	ラベル紙間長さ	2.54	0.10	2539.75 (CL-E321 / CL-E321EX) 1270.00 (CL-E331 / CL-E331EX)	99.99 (CL-E321 / CL-E321EX) 50.00 (CL-E331 / CL-E331EX)
E	ラベル長さ (標準モデル、カッターモデル)	6.35	0.25	2539.75 (CL-E321 / CL-E321EX) 1270.00 (CL-E331 / CL-E331EX)	99.99 (CL-E321 / CL-E321EX) 50.00 (CL-E331 / CL-E331EX)
	ラベル長さ (ピーラーモデル)	25.40 (感熱) 35.00 (熱転写)	1.00 (感熱) 1.38 (熱転写)	120.00 (感熱) 120.00 (熱転写)	4.72 (感熱) 4.72 (熱転写)

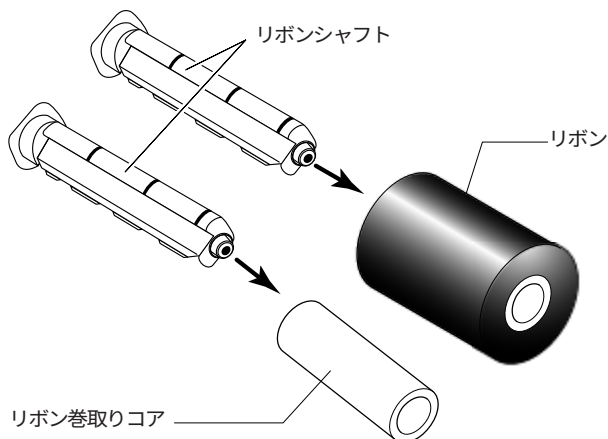
		最小値		最大値	
		mm	inch	mm	inch
F	ラベルピッチ (標準モデル、カッター モデル)	8.89	0.35	2539.75 (CL- E321 / CL-E321EX) 1270.00 (CL- E331 / CL-E331EX)	99.99 (CL- E321 / CL-E321EX) 50.00 (CL- E331 / CL-E331EX)
	ラベルピッチ (ピーラーモデル)	27.94 (感熱) 37.54 (熱 転写)	1.10 (感熱) 1.48 (熱転 写)	122.54 (感熱) 122.54 (熱転 写)	4.82 (感熱) 4.82 (熱転写)
G	台紙厚	0.06	0.0025	0.125	0.0049
H	用紙総厚	0.06	0.0025	0.19 0.17 (ピーラー)	0.0075 0.0067 (ピーラー)
I	ノッチ右端位置	8.3	0.32	60.80	2.39
J	ノッチ左端位置	0	0	57.20	2.25
K	ノッチ長さ	2.54	0.10	17.80	0.70
L	黒線右端位置	15.00	0.59	66.50	2.62
M	黒線左端位置	0	0	51.50	2.02
N	黒線幅	3.18	0.125	17.80	0.70

- ラベル紙間と黒線の両方がある用紙をお使いの場合は、ラベル検出センサー(透過センサー)をご使用ください。
- ノッチも黒線も無い用紙(連続紙)では連続紙検出センサー(反射センサー)をご使用ください。
- 折り畳み紙をお使いの場合は、ラベル検出センサー(透過センサー)をご使用ください。
- ミシン目でのカットは、紙粉・紙片が激しく出ますのでお勧めできません。また、使用開始時にはプラテンの清掃をお勧めします。
- ラベルピッチが1インチ以下の場合は、「小型ラベル印字」設定で正確なラベルピッチを設定してください。
- 黒線はOD値1.5以上のカーボン入りインクを使用してください。
- 使用する用紙の幅または種類によって停止位置、カット位置が変化することがあります。設定(用紙停止位置)の調整を行ってください。
- ピーラーモデルでは、ミシン目の入った用紙は使用出来ません(折り畳み紙を含む)。

3.3 リボンのセット

リボンのセット方法

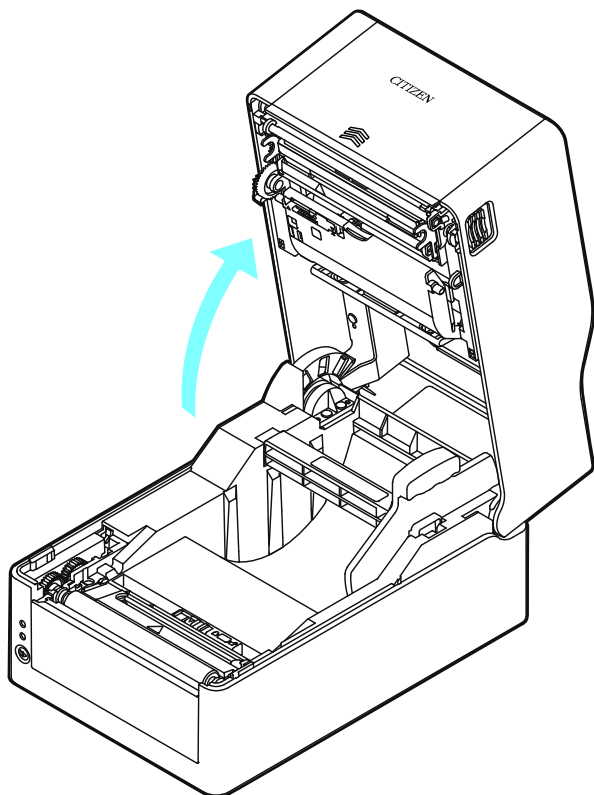
1. リボンシャフト (2本) にリボンとリボン巻き取りコアをそれぞれセットします。



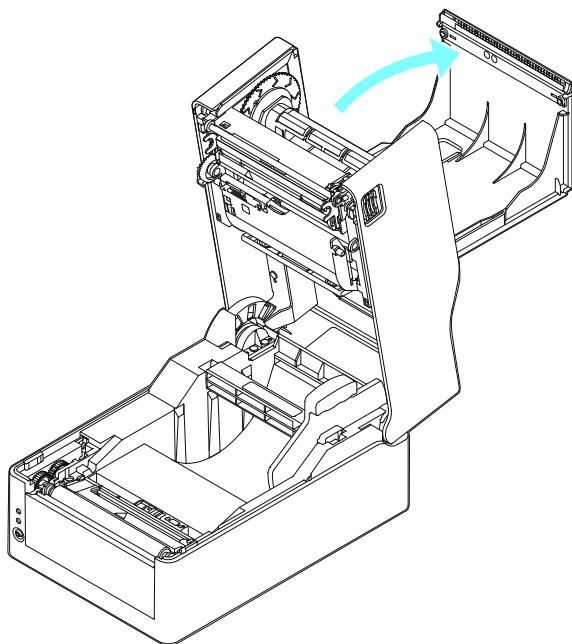
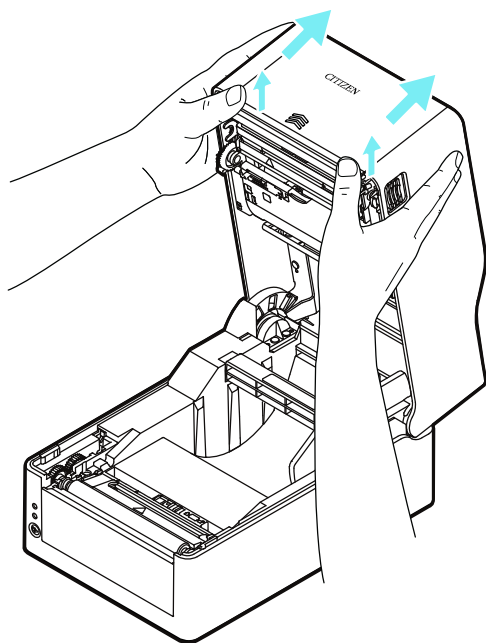
メモ

- リボンシャフトはリボンおよびリボン巻き取りコアに奥いっぱいまで差し込んでください。
- 使用する用紙幅より+5 mm 以上幅のあるリボンの使用を推奨します。
- 2 インチ幅以下の用紙を使用する場合、幅 60 mm 以上のリボンの使用を推奨します。

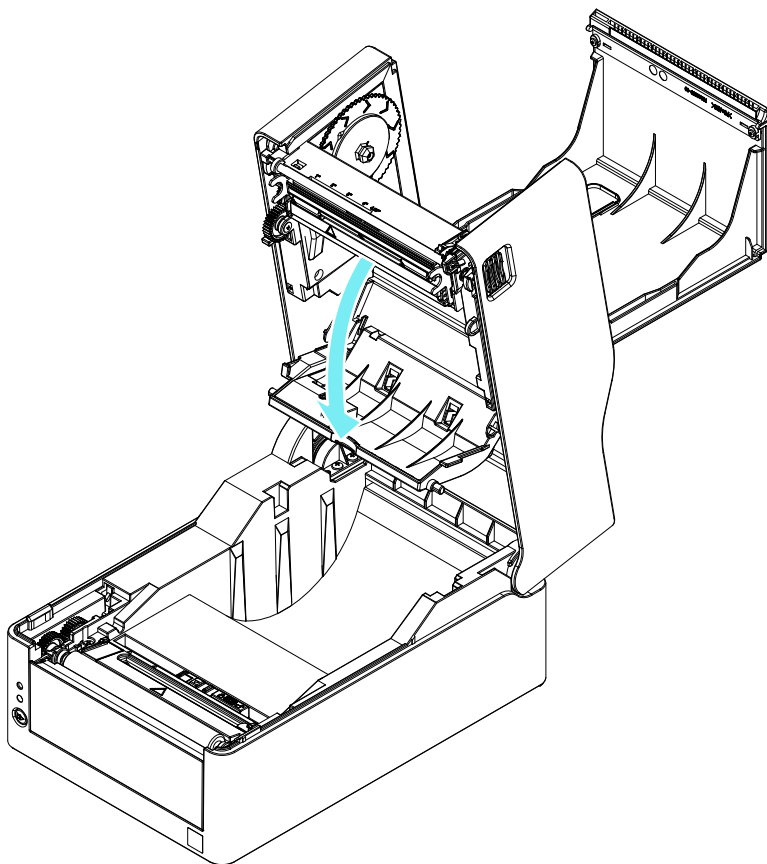
2. トップカバーを開けます。



3. トップリボンカバーを開けます。

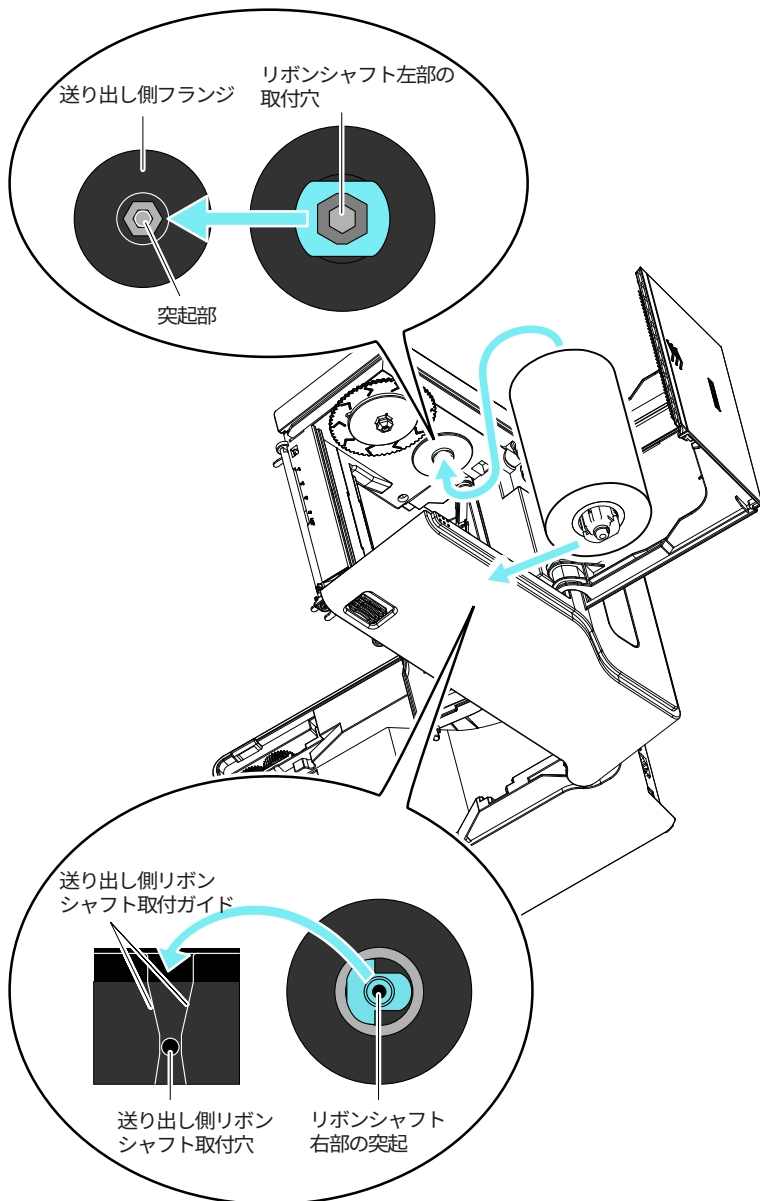


4. ボトムリボンカバーを開けます。

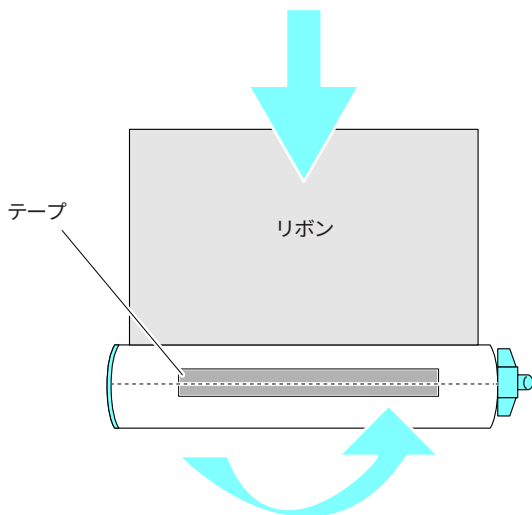


5. リボン駆動部の送り出し側に、リボンセットしたリボンシャフトをセットします。

リボンシャフト左部をフランジ突起部に押し当てながら、リボンシャフト右部を取付部ガイドに沿って取付穴に差し込みます。

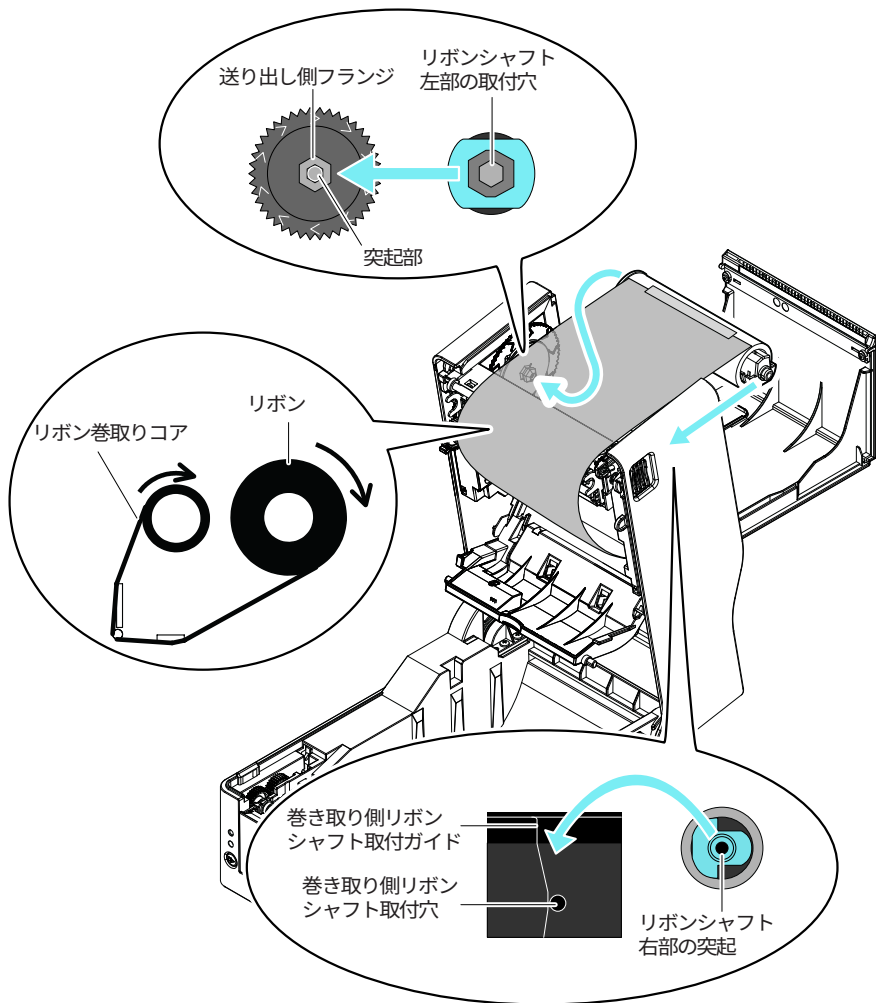


6. ボトムリボンカバー側から引き出したリボン先端をリボン巻き取りコアがセットされたリボンシャフトにテープなどで固定し、巻き付けます。

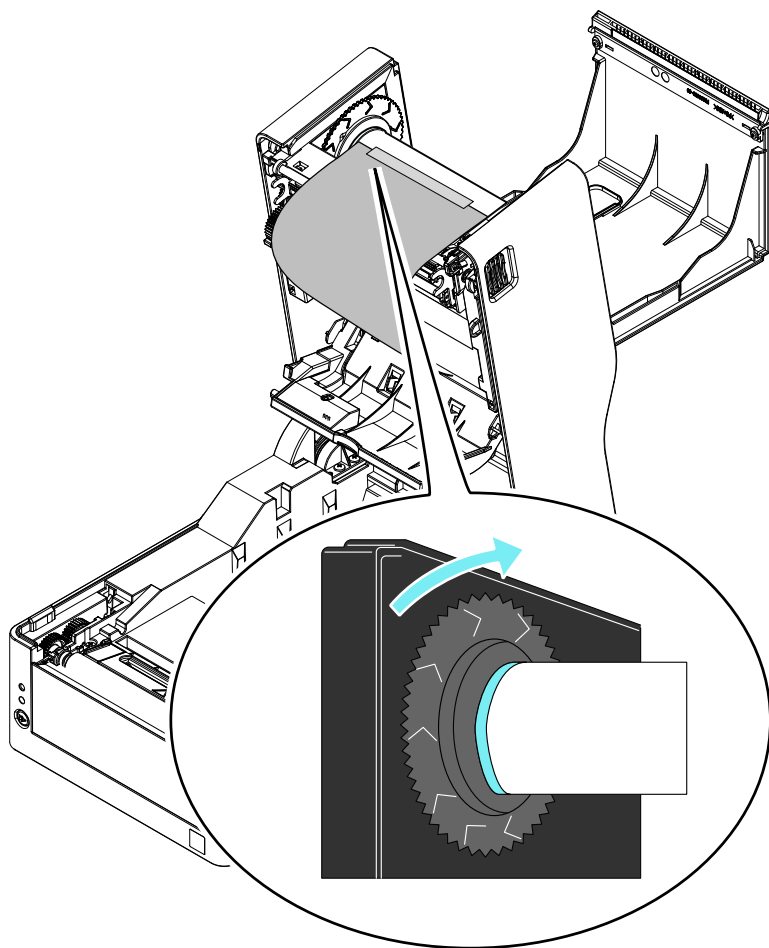


7. リボン駆動部の巻き取り側にリボン巻き取りコアをセットしたリボンシャフトをセットします。

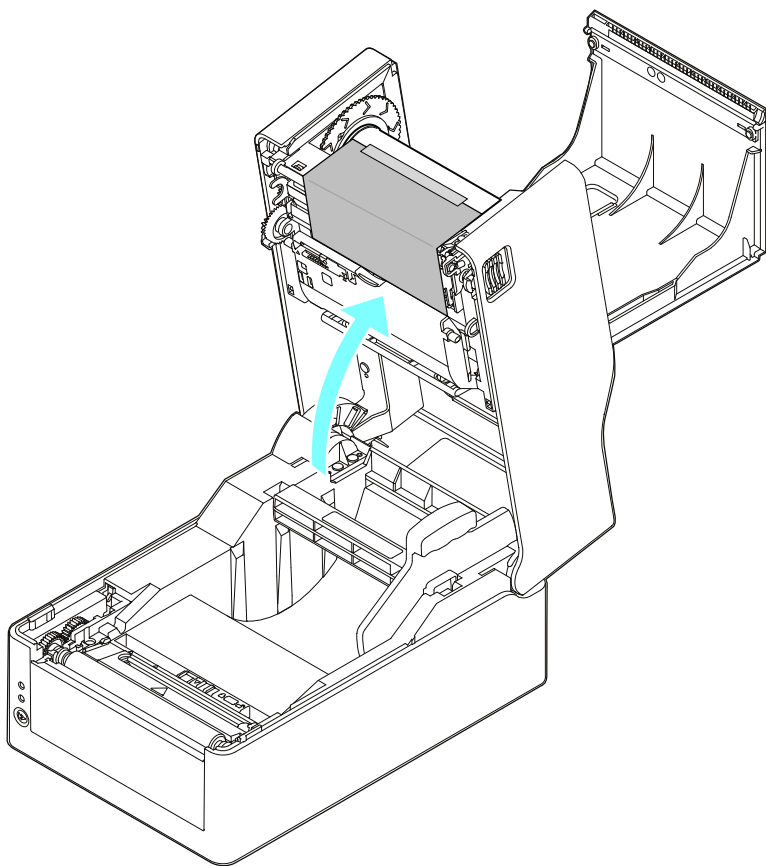
送り出し側同様、リボンシャフト左部をフランジ突起部に押し当てながら、リボンシャフト右部を取付部ガイドに沿って取付穴に差し込みます。



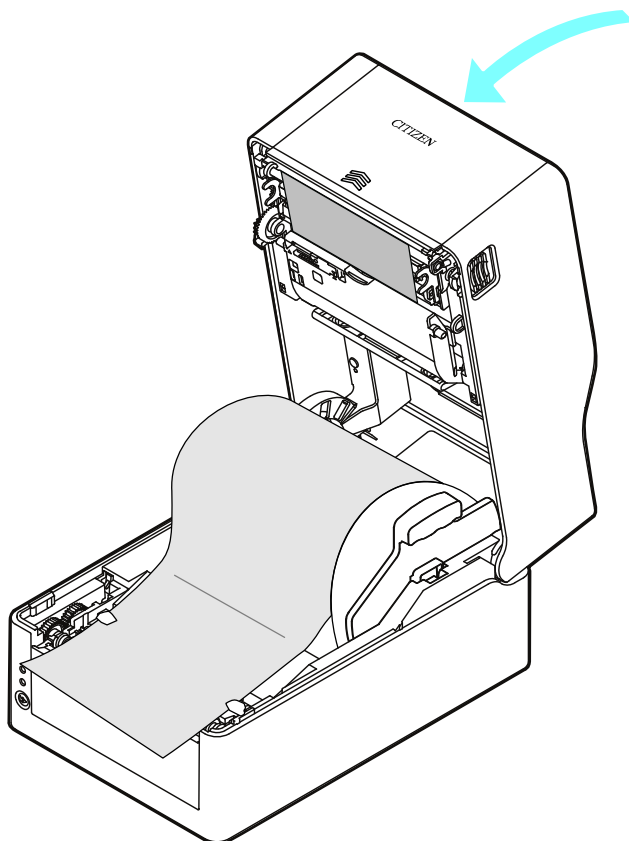
8. リボンシャフトをセットしたらリボンの緩みを取るために巻き取り側フランジを“>”の方向に回します。



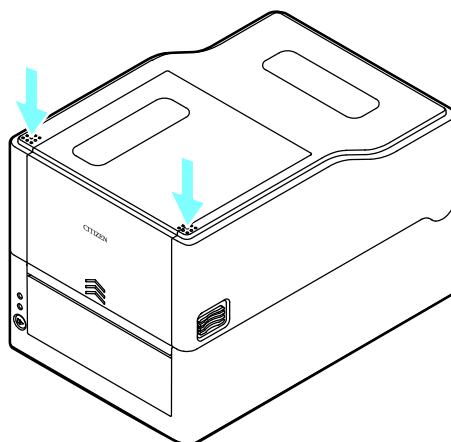
9. ボトムリボンカバーを閉じます。



10. トップリボンカバーを閉じます。



11. トップカバーを閉じます。



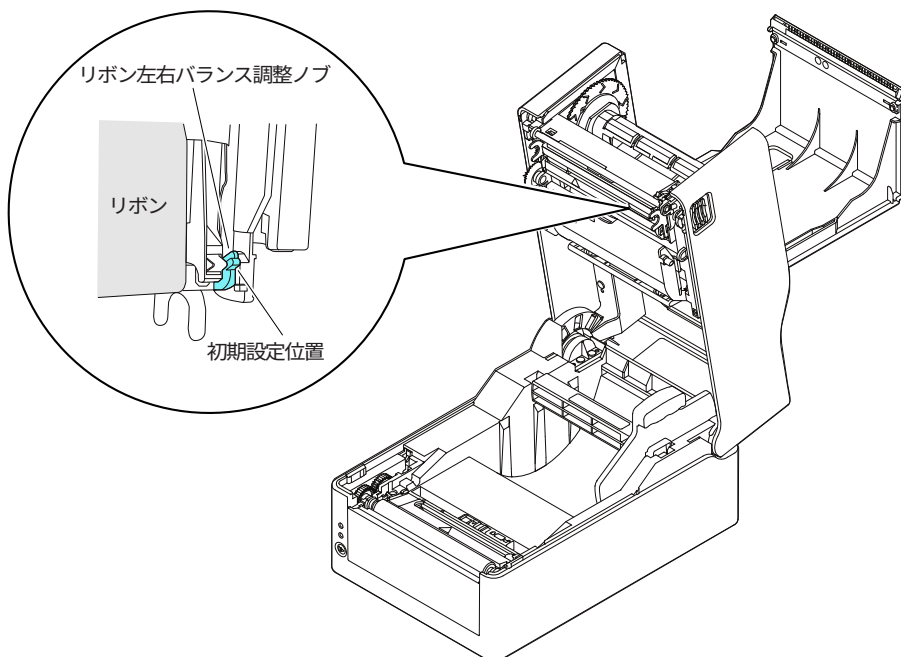
メモ

- トップカバーを閉じる際には両手で矢印部分を押しながら、カチッと左右フックが引っかかる音がするまで押し込んでください。フックのかけりが不十分な場合、印字品質に影響が出ます。リボンしわが発生する場合は、しわが無くなるまで FEED キーを押してください。それでもリボンにしわがなくなる場合は「リボンの左右バランスの調整」を行ってください。
- リボンはインク面が外巻きのリボンをご使用ください。内巻きのリボンは使用できません。内巻きのリボンを使用すると、印字品質が悪くなる場合があります。

リボンの左右バランスの調整

リボンの左右バランスの調整が必要な場合は、リボン左右バランス調整ノブを移動させて調整します。

リボンにしわが発生している場合は、以下の手順で調整を行なってください。

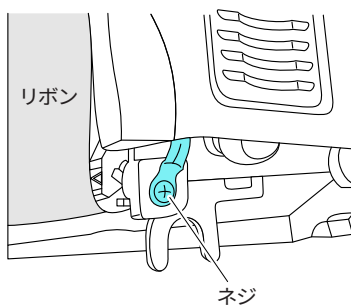


1. リボンを正面から見て、左右どちら側にたるみが発生するか確認します。

メモ

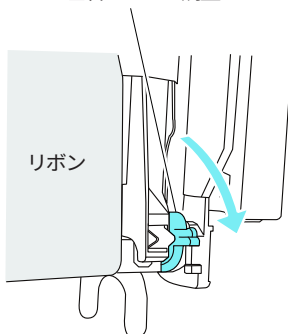
静止した状態でわかりづらいときは、印刷を行い、実際にしわが発生する部分を確認します。

2. リボン左右バランス調整ノブを固定しているネジを緩めます。



3. 左側にたるみがある場合は、リボン左右バランス調整ノブを手前に回します。

リボン左右バランス調整ノブ



リボンガイドシャフトの右側がサーマルヘッド方向に下がります。

リボンガイドシャフト

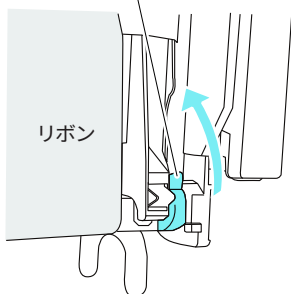


調整位置を決めたらネジを締めます。

セルフ印刷モードでテスト印刷を行い、しわが発生しないか確認してください。

4. 右側にたるみがある場合は、リボン左右バランス調整ノブを奥に回します。

リボン左右バランス調整ノブ



リボンガイドシャフトの右側がサーマルヘッドとは逆の方向に上がります。

リボンガイドシャフト




調整位置を決めたらネジを締めます。

セルフ印刷モードでテスト印刷を行い、しわが発生しないか確認してください。

3.4 用紙センサー位置の調整

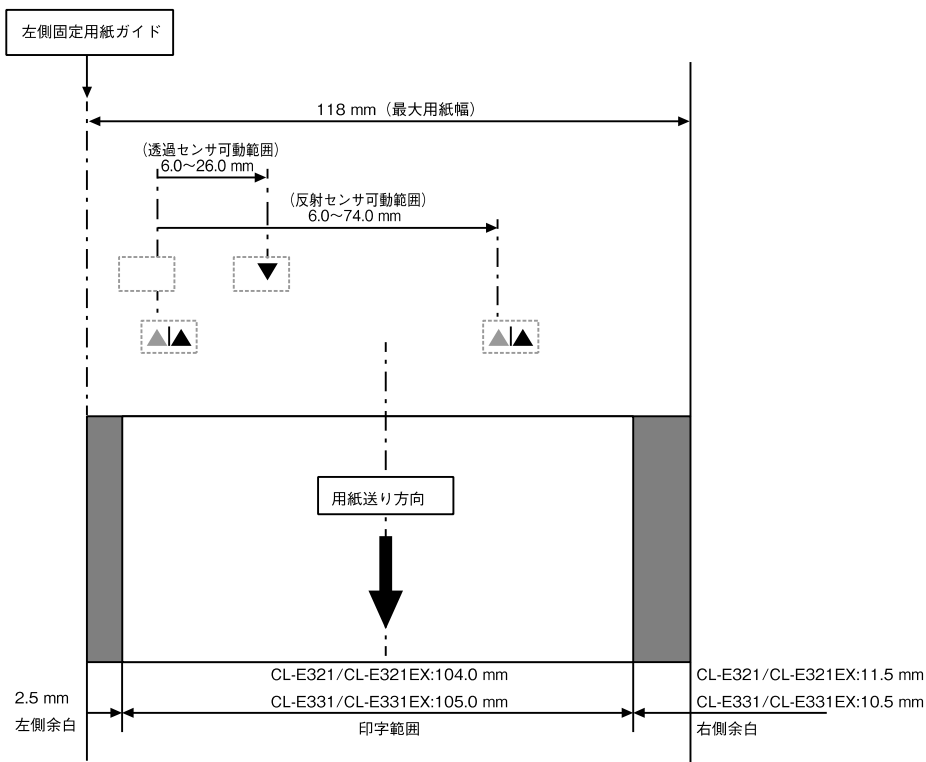
用紙のセット時に用紙センサーの調整を行います。用紙センサーはラベル検出センサー(透過センサー)と黒線検出センサー(反射センサー)と連続紙検出センサー(反射センサー)の3種類が使用できます。

本プリンターの工場出荷時の設定はラベル検出センサー(透過センサー)です。用紙によっては黒線検出センサー(反射センサー)または連続紙検出センサー(反射センサー)に切り替える必要があります。

 **7.1 センサー調整モード 参照**

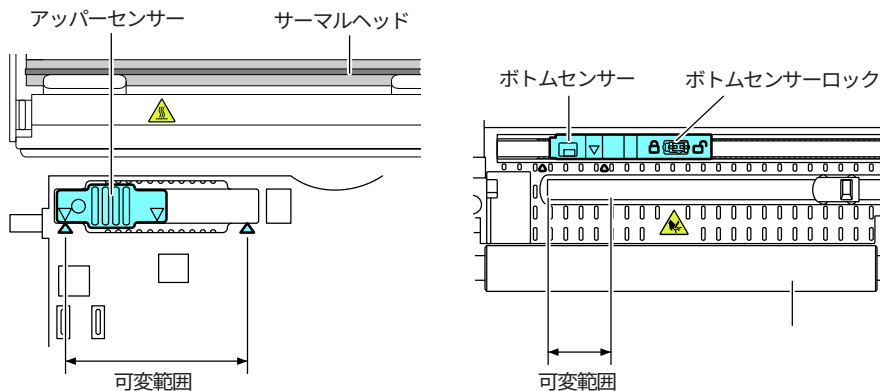
用紙センサーの調整範囲

用紙センサーの調整範囲は下図のとおりです。



ラベル検出センサー(透過センサー)を使用する場合

- 用紙の幅に合わせてボトムセンサーとアッパーセンサーの位置を合わせます。
黒線の入った用紙は黒線が用紙センサーに掛からないように注意してください。
ボトムセンサーとアッパーセンサーの位置を、▲位置から同じステップ数だけ移動します。



ボトムセンサーとアッパーセンサーは▲の間をどちらも 10 ステップで左右に移動します。
ボトムセンサーは、ペン先のような先端の細いものを使用してロックを解除し、位置を決めます。
位置が決まったらロック状態に戻してください。

⚠ 注意

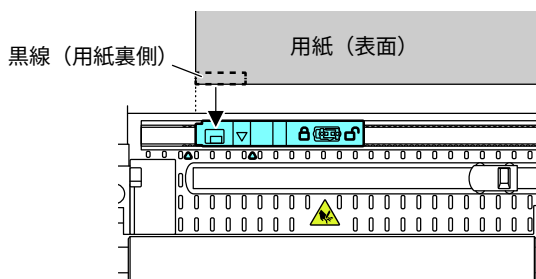
ロックを外さずに動かすと、破損する恐れがあります。

メモ

ボトムセンサーとアッパーセンサーの位置を必ず一致させてください。

黒線検出センサー(反射センサー)を使用する場合

- 黒線の中心にボトムセンサー窓中心が来るように位置を合わせてください。



メモ

- | |
|---|
| <ul style="list-style-type: none">● ボトムセンサーの真上にアッパーセンサーを設置しないでください。正常に動作しないことがあります。 |
|---|

連続紙検出センサー(反射センサー)を使用する場合

- ボトムセンサーを用紙の幅の中央付近に移動させます。

黒線の入った用紙は黒線が用紙センサーに掛からないように注意してください。

メモ

- | |
|---|
| <ul style="list-style-type: none">● ボトムセンサーの真上にアッパーセンサーを設置しないでください。正常に動作しないことがあります。 |
|---|

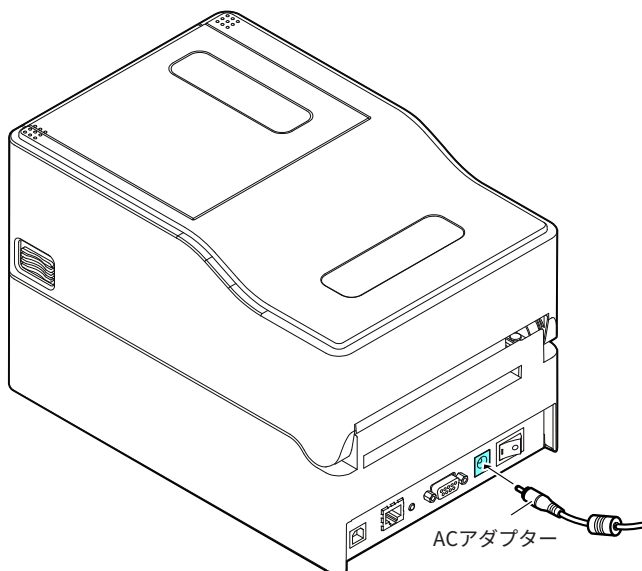
3.5 ACアダプターの接続



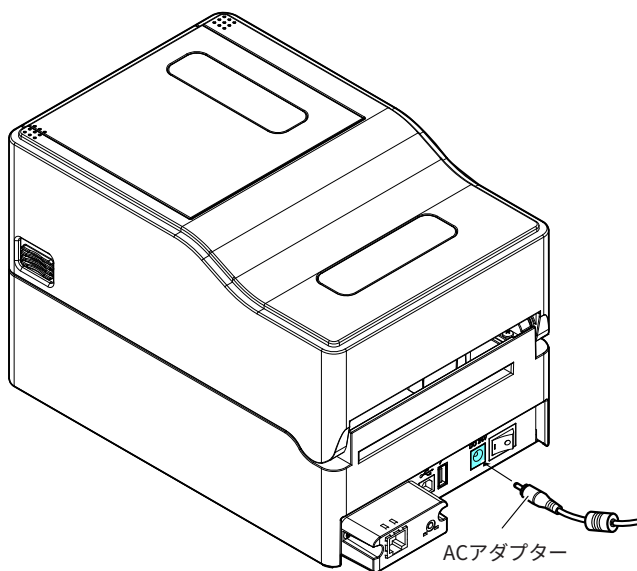
- 本製品用の AC アダプターを使用してください。
- AC アダプターを接続する前に以下の事を確認してください。
 - プリンターの電源スイッチが切断されていること。
 - AC コードのプラグがコンセントから抜かれていること。
- AC アダプターのコネクターは、奥までしっかり差し込んでください。

1. ACアダプターの出力側 DC プラグをプリンター本体の DC ジャックに差し込みます。

標準モデル



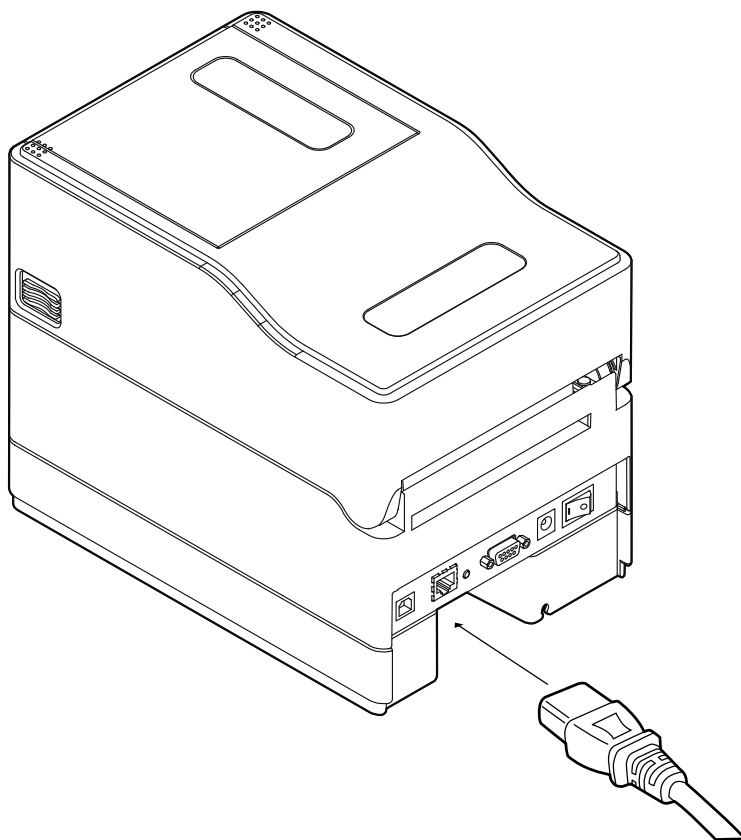
拡張インターフェース付きモデル



2. ACコードのプラグをコンセントに差し込みます。

AC アダプター収納モデルの場合

- AC コードのプラグを AC インレットに挿入します。



3.6 ホストコンピューターとの接続

次の手順に沿って本プリンターとホストコンピューターを接続してください。



- 有線 LAN インターフェースに USB ケーブルを接続しないようにしてください。コネクタが破損する恐れがあります。

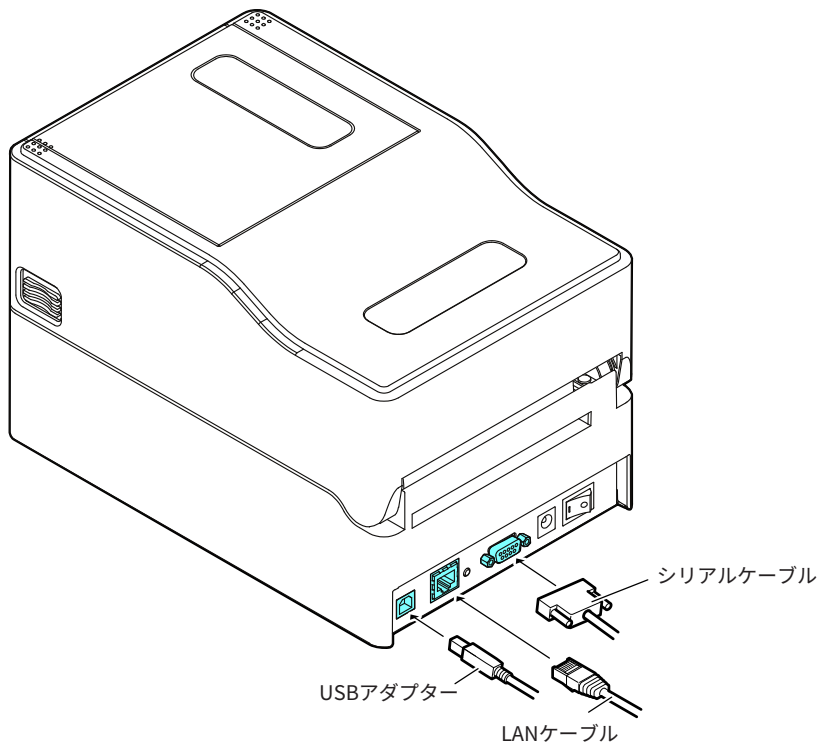
メモ

- ホストコンピューターとの接続には、各インターフェースケーブルが必要です。
- 拡張インターフェース使用時に、2 つ以上のインターフェースを同時に使用しないでください (本体側 USB が優先)。

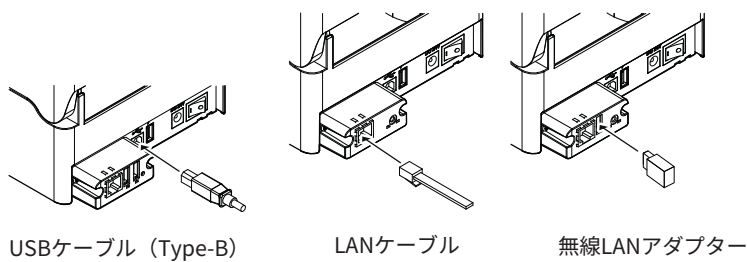
1. プリンターとホストコンピューターの電源を OFF にします。

2. プリンター背面のインターフェースコネクタに接続ケーブルをしっかりと差し込みます。
ロックネジがあるものはロックネジを締めて固定します。

CL-E321 / CL-E331



CL-E321EX / CL-E331EX



3. 接続ケーブルのもう一方を、ホストコンピューターのインターフェースコネクタへしっかりと差し込みます。
ロックネジがあるものはロックネジを締めて固定します。

有線 LAN 接続の場合

必要に応じてネットワークの設定を行ってください。

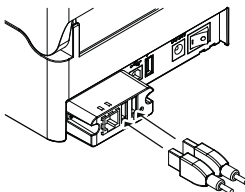
 **5. ユーティリティソフトを使用した有線LANのネットワーク設定 参照**

 **5.2 NetToolK 参照**

3.7 周辺機器との接続

次の手順に従って、周辺機器を接続してください。USB ホスト機能や XML 周辺機器サポートの説明を含め、本ボードの詳細については、別冊のマニュアルをご覧ください。

1. 電源を OFF にします。
2. 周辺機器のケーブルをコネクタに接続します。



USBケーブル (Type-A)

メモ

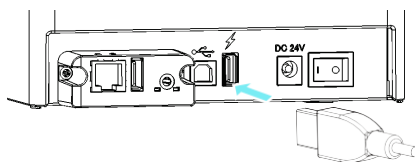
USB 給電コネクタに接続しても周辺機器の制御はできません。
必ずインターフェイスボードの USB コネクタに接続してください。

3.8 USB給電コネクター

モバイル端末などの USB 機器のケーブルを給電コネクターに接続することで、USB 機器への給電 (最大 2.1 A) ができます。

モバイル端末などの接続

1. 電源を OFF にします。
2. モバイル機器などのケーブルを USB 給電コネクターに接続します。



メモ

- USB データ通信には対応していません。
- 使用する USB 機器によっては給電が出来ない場合があります。
その場合には装置専用の AC アダプターやバッテリーチャージャーをご使用ください。
- 給電用の USB ケーブルは同梱されていません。
市販または USB 機器に付属されている USB ケーブルをご使用ください。

3.9 プリンタードライバーのインストール

プリンタードライバーをホストコンピューターにインストールします。

プリンタードライバーはシチズン・システムズのサポートサイトからダウンロードできます。

最新のドキュメント、ドライバー、ユーティリティーなどが同サイトにて入手できます。

<https://www.citizen-systems.co.jp/printer/download/>

ダウンロードが終わりましたら、画面の案内に従いインストールを開始してください。

4. ユーティリティを使用した各種設定の変更

機能設定アプリケーション「ラベルプリンターユーティリティ」を使用してプリンターの各種設定変更を行います。



「ラベルプリンターユーティリティ」の入手方法や使用方法は、次の説明をご覧ください。



4.2 ラベルプリンターユーティリティの入手 参照



4.3 ラベルプリンターユーティリティの使用 参照

4.1 各種設定一覧

「ラベルプリンターユーティリティ」を使用してプリンターの各種設定変更を行います。

有線 / 無線 LAN の拡張インターフェースボードの各種設定変更は、次の説明をご覧ください。



5.2 NetToolK 参照

「ラベルプリンターユーティリティ」で設定可能な内容は以下のとおりです。

トップメニュー：印刷設定

サブメニュー	出荷時	設定範囲	備考
印刷速度	6 IPS	CL-E321 / CL-E321EX : 2 ~ 8IPS CL-E331 / CL-E331EX : 2 ~ 6IPS	プリント速度の設定 * ピーラーモデルは 5 IPS 以上の設定にしても、4 IPS に設定されます。
印刷濃度	10	00~30	印刷濃度の調整
濃度微調整	00	-10~10	濃度コマンドの微調整
印刷方法	熱転写	熱転写 感熱	熱転写 (リボン) か感熱紙の選択
連続紙用紙長	4.00 inch 101.6 mm	CL-E321 / CL-E321EX : 0.25~99.99 inch 6.4~2539.7 mm CL-E331 / CL-E331EX : 0.25~50.00 inch 6.4~1270.0 mm	連続紙の用紙長を設定する 下段は mm モード時
縦方向印刷位置	0.00 inch 0.0 mm	-1.00~1.00 inch -25.4~25.4 mm	印字開始位置調整
横方向印刷位置	0.00 inch 0.0 mm	-1.00~1.00 inch -25.4~25.4 mm	横方向画像位置調整
縦方向位置シフト	(Data-max) 0.00 inch 0.0 mm	(Datamax) 0.00~32.00 inch 0.0~812.8 mm (Zebra®/ Eltron®) -120~120 dots	イメージ作成時の開始位置調整
自動横シフト	0 dot	0~15 dots	1 枚おきに横方向の印刷位置を指定ドット分ずらす。縦罫線など、部分的にサーマルヘッドに負担がかかる場合に有効。
用紙センサー	透過	透過 反射 連続紙	ラベルセンサーの選択
小型ラベル印字	Off	On Off	小型ラベル対応の設定
小型ラベルピッチ	1.00 inch 25.4 mm	0.25~1.00 inch 6.4~25.4 mm	小型ラベルの用紙長設定
シンボルセット	JS	50 種類	シンボルセットの設定

トップメニュー：システム設定

サブメニュー	出荷時	設定範囲	備考
センサー閾値	1.5 V	0.0 V ~ 3.3 V	センサーのスレッシュホールドの設定

サブメニュー	出荷時	設定範囲	備考
ペーパーエンド閾値	3.00 V	0.01 V～3.30 V	ペーパーエンドレベルの設定
エラー報知	動作時	動作時 即時	エラー報知の設定
ブザー選択	実行/エラー	実行/エラー 全て エラー キー操作 無し	ブザーを鳴らす時の条件設定
単位選択	インチ (inch)	インチ (inch) ミリ (mm)	単位系の設定
最大用紙長	10.00 inch 254.0 mm	CL-E321 / CL-E321EX : 1.00～99.99 inch 25.4～2539.7 mm CL-E331 / CL-E331EX : 1.00～50.00 inch 25.4～1270.0 mm	ラベル長の最大値を設定する
設定保護	Off	On Off	設定値のコマンドによる変更を禁止する
キー操作無効	Off	On Off	キー操作による変更を禁止する
コントロールコード	標準	標準 ALT ALT-2	DMX モードのコマンドモード切替 (Datamax エミュレーション選択時のみ)
Media Power Up	Off	On Off	電源 On 時の用紙長測定機能の設定 (Zebra® エミュレーション選択時のみ)
CI Lock	Off	On Off	CI コマンドによる変更を禁止する (Zebra® エミュレーション選択時のみ)
コマンドセット	DM4 (Data-max)	DM4 DMI DPP ZPI2 EPI2	Datamax / Zebra® コンパチビリティの選択 DM4 Datamax 400 DMI Datamax IClass DPP Datamax Prodigy Plus ZPI2 Zebra® ZPL2™ EPI2 Zebra® EPL2™
Emulation Auto Detect	Off	On Off Full Auto	エミュレーション自動検出機能の設定

トップメニュー：印刷後設定

サブメニュー	出荷時	設定範囲	備考
オプション自動設定	On	On Off	オプション装置の自動設定。 On 自動設定有効 (機能選択の設定に関係なくカッターまたはピーラーが装着された場合は自動的に各モードが設定される) Off 自動設定無効。カッターを装着しているが、カット動作させたくない場合は Off にし、機能選択で動作を選択する。 * ピーラモデルでは剥離モード以外の印字モードを使用することはできないため、オプション自動設定は必ず On にしてください。
機能選択	手切り	無効 手切り カット (カッターモデルのみ有効) 剥離 (ピーラーモデルのみ有効)	オプション自動設定が Off の場合の動作を選択する。各オプションによる用紙停止位置の指定。選択時にその装置の動作を有効にする。
カット動作 * カッターモデルのみ有効	印刷後	印刷後 連続	カッター動作方法の設定 オプション自動設定が On の状態でのカッターモデルまたは機能選択欄で「カット」選択時のみ印字される。 「印刷後」は常にカット後にバックフィード。 「連続」は、複写枚数=n の時に 1~n-1 枚目の後端は連続、単発と複写の最終頁の後端はバックフィード。
用紙停止位置	0.00 inch 0.00 mm	機能選択が「無効」の場合 (印字開始位置(プラテン中心)) 0.00~2.00 inch 0.0~50.8 mm 機能選択が「手切り/剥離/カット」の場合 (手切り位置/剥離位置/カット位置) -1.00~1.00 inch -25.4~25.4 mm	停止位置の調整 インチ/ミリの設定による。 上記で設定した装置毎に停止位置の初期値があり、それからの相対値で設定する。

サブメニュー	出荷時	設定範囲	備考
フィードキー機能	フィードキー	ラベルセット再印刷 1枚再印刷 フィードキー	FEED キー機能の切替 ラベルセット再印刷 複数枚再発行する。 Zebra® エミュレーション選択時は、この設定は無効となる。 1枚再印刷 最終ページのみ1枚発行する。 カウントの場合は続きから1枚のみ発行する。 フィードキー FEED キーとして機能。 再印刷を無効にする。

トップメニュー：インターフェース ※1

サブメニュー	出荷時	設定範囲	備考
シリアルボーレート ※2	9600	115200 57600 38400 19200 9600 4800 2400	シリアルインターフェースのボーレートの設定
シリアルパリティ ※2	無し	無し 偶数 奇数	シリアルインターフェースの通信パリティの設定
シリアルデータ長 ※2	8ビット	8ビット 7ビット	シリアルインターフェースのキャラクタ長の設定
シリアルストップビット ※2	1ビット	1ビット 2ビット	シリアルインターフェースのストップビットの設定
シリアルX-ON制御 ※2	Yes	Yes No	シリアルインターフェースのX-ON フロー制御の選択設定
USB デバイスクラス	プリンタ	プリンタ VCOM	USB デバイスクラスの設定
USB VCOM プロトコル	自動	自動 DTR X-ON	USB VCOM プロトコル（フロー制御）の設定
IPv4 アドレス ※2	169.254. 001.010	000.000.000.000～ 255.255.255.255	IPv4 のネットワークアドレスを設定
IPv4 サブネットマスク ※2	255.255. 000.000	000.000.000.000～ 255.255.255.255	IPv4 のサブネットマスクを設定

サブメニュー	出荷時	設定範囲	備考
IPv4 ゲート ウェイ ※2	000.000. 000.000	000.000.000.000～ 255.255.255.255	IPv4 のゲートウェイを設定
IPv4 DHCP ※2	On	On Off	IPv4 DHCP の有効/無効設定
Host Name ※2	CL-E321 : CL-E321/30 0Print Server CL-E331 : CL-E331/30 3Print Server	半角英(大小)数字記 号で任意の 0～31 文字	プリンタを識別するための機器に付ける名前
Port Number ※2	9100	1024～65535	印刷ポート番号
Timeout ※2	60	0～300	ホストマシンとの接続タイムアウト時間(秒単位) セッションが張られた状態でホストからのデータ 受信がなく設定した秒数が経過するとタイムアウトしてセッションが切断。0 に設定した場合はタイムアウトしない。
Action at timeout	Close all	Close all Move next	タイムアウト時の保留セッション処理 2つ以上のセッションが張られているときに最初に 張られたセッションがタイムアウトした場合に、他の セッションを全て切断するか、送受信可能にする かを設定
Transmits buffered data ※2	Disable	Disable Enable	ホストマシン未接続時の送信データ処理
IPv6 ※2	On	On Off	IPv6 の有効/無効設定
Fixed IPv6 Address ※2	On	On Off	IPv6 固定ネットワークアドレスの有効/無効
IPv6 Address ※2	0.0.0.0. 0.0.0.0. 0.0.0.0. 0	0.0.0.0.0.0.0.0 .0.0.0.0.0.0.0.0 ~ 255.255.255.255.255. 255.255.255.255.255. 255.255.255.255.255. 255	IPv6 のネットワークアドレスを設定 例) 設定したいネットワークアドレスを 2001:0db8:0000:0123:4567:89ab:cdef:feed とする 場合は各ネットワークアドレスのフィールドをカ ンマ区切りの 10 進表記で以下のように指定する 32.1.13.184.0.0.1.35.69.103.137.171.20 5.239.254.237
IPv6 Prefix Length ※2	64	1～128	IPv6 のプレフィックス長設定 (bit 単位)

サブメニュー	出荷時	設定範囲	備考
IPv6 Gateway ※2	0.0.0.0. 0.0.0.0. 0.0.0.0. 0	0.0.0.0.0.0.0.0 .0.0.0.0.0.0.0 ~ 255.255.255.255.255. 255.255.255.255.255. 255.255.255.255.255. 255	IPv6 のゲートウェイアドレス設定 アドレスの指定方法は「IPv6 Address」の備考欄を 参照

※1 本プリンターが設定可能なオプションインターフェース設定メニューを含みます。

※2 CL-E321 / CL-E331 のみ

トップメニュー：インターフェース (Bluetooth インターフェースボード装着時のみ有効)

サブメニュー	出荷時	設定範囲	備考
Bluetooth セ キュリティ設 定	中	中 高	Bluetooth インターフェースのセキュリティレベル 設定
Bluetooth 接 続先	全てのデバイ ス	全てのデバイス 認証済デバイス	Bluetooth インターフェースの接続先設定
Bluetooth デ バイス検索	On	On Off	Bluetooth インターフェースのデバイス検索設定
Bluetoo- thiOS 再接続 要求	On	On Off	Bluetooth インターフェースの iOS に対する再接続 要求の設定
Bluetooth PIN コード	—	****	Bluetooth インターフェースの PIN コード 初期値はアドレス 12 桁の下位 4 桁 (: は除く)
Bluetooth デ バイス名	—	CL-E321_XX CL-E331_XX	Bluetooth インターフェースのデバイス名

トップメニュー：設定番号

サブメニュー	出荷時	設定範囲	備考
—	設定番号 1	設定番号 1 設定番号 2 設定番号 3	設定番号の設定

トップメニュー：マシン情報

サブメニュー	出荷時	設定範囲	備考
モデルナン バー ※1	—	CL-E321	モデル名を表示 * CL-E321EX では「CL-E321EX」、CL-E331 では 「CL-E331」、CL-E331EX では「CL-E331EX」 と表示
シリアルナンバ ー	—	RH*****	シリアルナンバーを表示
Boot バー ジョン ※1	—	*.*	ブートのバージョンを表示
ROM バー ジョン ※1	—	*****	ROM のバージョンを表示

サブメニュー	出荷時	設定範囲	備考
ROM 日付 ※1	—	**/**/**	ROM の作成日を表示
ROM チェックサム ※1	—	****	ROM のチェックサムを表示
ヘッドチェック ※2	—	**	ヘッドの抵抗値が仕様範囲内か表示
印刷カウンター ※3	—	****.*** km	印刷カウンターを表示
サーピスカウンター ※3	—	****.*** km	サーピスカウンターを表示
カットカウンター	—	*****	カットカウンタを表示（カッターモデルのみ）
センサーモニター ※1	—	*.*V	センサーのレベルを表示
オプションインターフェース ※2	—	*****	装着しているインターフェース基板の種類を表示
MAC Address ※1	—	**.*.*.*.*.*.*	MAC アドレスを表示

※1 ラベルプリンターユーティリティでは取得できません。値を確認する場合は、設定一覧を印刷して確認してください。

※2 CL-E321EX / CL-E331EX のみ

※3 ダブルヒート機能が有効の場合、値は 2 倍になります。

この機能は印刷のかすれ等を軽減させる為の機能です。この機能を有効にする場合は、Windows ドライバのプロパティ又はラベルプリンターユーティリティから設定する事ができます。設定方法につきましては、各マニュアルをご参照ください。



7.3 設定印字モード 参照

4.2 ラベルプリンターユーティリティの入手

1. ラベルプリンターユーティリティをお使いになる PC から次の URL にアクセスし、アプリケーションをダウンロードしてください。

<https://www.citizen-systems.co.jp/printer/download/>

2. ダウンロードした「LabelPrinterUtility.exe」を任意のフォルダーに保存してください。

4.3 ラベルプリンターユーティリティの使用

- 「LabelPrinterUtility.exe」を起動してください。

アプリケーションの使用方法は、マニュアルをご覧ください。

5. ユーティリティソフトを使用した有線 LAN のネットワーク設定

Windows 上で動作するユーティリティソフトを使って有線 LAN インターフェースボードの設定を確認、変更することができます。

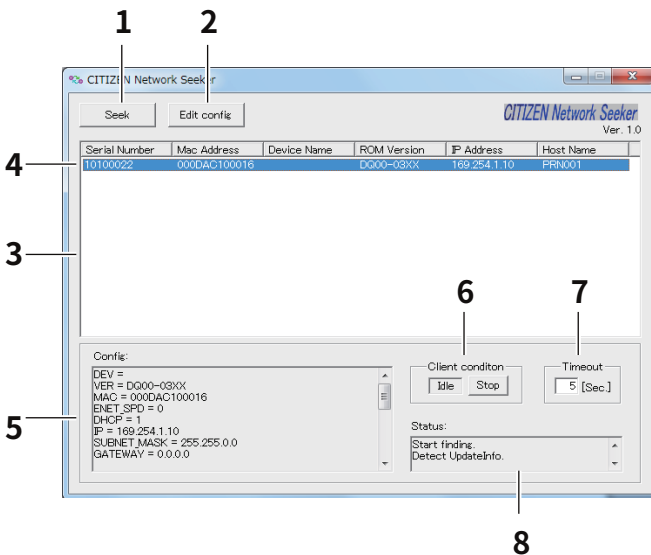
ユーティリティソフトには CL-E321 / CL-E331 で使用できる「CITIZEN Network Seeker」と CL-E321EX / CL-E331EX で使用できる「NetToolK」があります。

5.1 Network Seeker

(1) Network Seeker の起動

弊社 WEB から入手した「NetSeeker.exe」をダブルクリックすると、ダイアログボックスが表示されます。

「Seek」ボタンを押すことでプリンターの検索を開始します。



1: 「Seek」ボタン

ネットワーク上のイーサネットインターフェースボードの検索を開始します。「通信タイムアウト時間」で設定した期間だけ応答を待ち受けます。

- 2: 「Edit config」 ボタン
選択されている装置の設定を変更します。
- 3: 「装置情報一覧」
検索された装置の一覧を表示します。
- 4: 「装置情報」
シングルクリックで装置を選択、ダブルクリックで設定を変更します。
- 5: 「設定表示欄」
選択されている装置の設定を表示します。
- 6: 「通信状態表示」
「Busy」の場合は、検索、設定変更等の操作が禁止されます。
「Stop」をクリックすると「Busy」が強制的に解除されます。
- 7: 「通信タイムアウト時間」
探索等のタイムアウト期間を設定できます。
- 8: 「ユーティリティ状態ログ」
ユーティリティの状態を表示します。

(2) 設定変更

メインダイアログ画面で、イーサネットインターフェースボードを選択して、「Edit config」ボタンをクリックすると、イーサネットインターフェースボードの設定を行うことができます。

● 設定禁止情報

閲覧のみ可能な情報です。

*Please edit parameters then click OK.

Unalterable parameters

1 Device name: CL-E300 4 ROM version: EQ000L0A
2 MAC address: 000DACFF0306 5 Serial number: ---
3 Manufacturer:

Network parameters

Host name: CL-E321/300 Print Server
Line speed: Auto-detect
IP address from DHCP: Enable
IP address: 169.254.1.10 Subnet mask: 255.255.0.0
Gateway IP address: 0.0.0.0

Print parameters

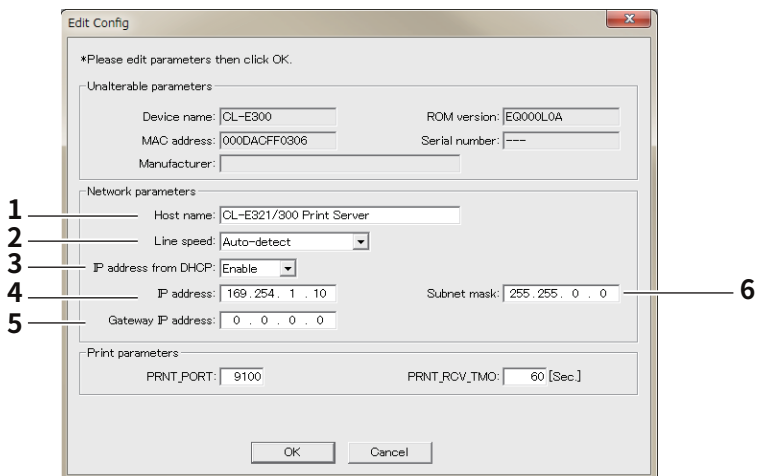
PRINT_PORT: 9100 PRINT_RCV_TMO: 60 [Sec.]

OK Cancel

- 1: デバイス名
- 2: MAC アドレス
- 3: 製造者名
- 4: ROM バージョン
- 5: シリアル番号

● 変更可能情報

ユーザーにより変更可能な情報です。



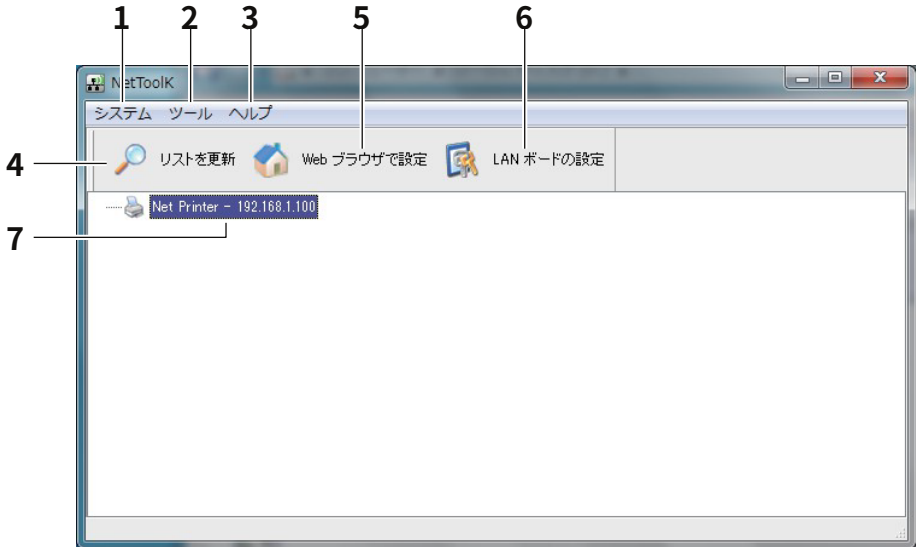
- 1: ホスト名
- 2: 通信速度
- 3: DHCP 有効/無効
- 4: IPv4 アドレス
- 5: IPv4 ゲートウェイ
- 6: IPv4 サブネットマスク

5.2 NetToolK

(1) NetToolK のインストール

弊社 WEB から入手した「NetToolKSetup.exe」を起動してください。
インストーラーの使用方法は、マニュアルをご覧ください。

(2) 情報リスト画面



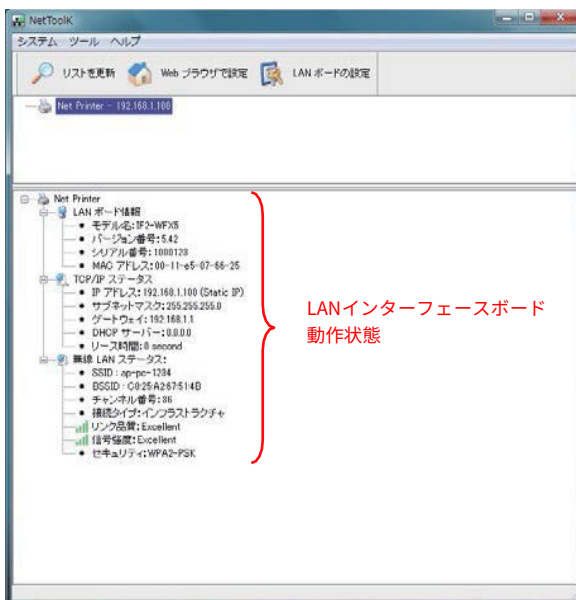
1: 「システム」

「システム」 - 「終了」メニュー: NetToolK を終了します。

2: 「ツール」

「ツール」 - 「設定」メニュー: LAN インターフェースボード情報の表示切り替えを設定します。

「LAN ボード 情報を表示する」をチェックすると、下のように LAN インターフェースボードの動作状態を表示することができます。



3: 「ヘルプ」メニュー

「ヘルプ」 - 「バージョン情報」メニュー: NetToolK のバージョン情報を表示します。

4: 「リストを更新」ボタン

LAN インターフェイスボードの一覧を更新します。定期的に、アプリケーションで更新処理が行われていますが、手動で一覧を更新したい場合に使用します。

5: 「Web ブラウザで設定」ボタン

設定したい LAN インターフェイスボードを選択して、「Web ブラウザで設定」ボタンをクリックすると、ブラウザが起動して、Web マネージャを表示します。

6: 「LAN ボードの設定」ボタン

設定したいインターフェイスボードを選択して、「LAN ボードの設定」ボタンをクリックすると、「設定画面」を表示します。

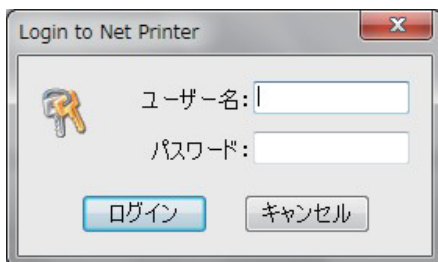
7: LAN インターフェイスボード一覧

ネットワーク上に接続している LAN インターフェイスボードの一覧を表示します。

同一サブネット内に接続している LAN インターフェイスボードが表示されます。

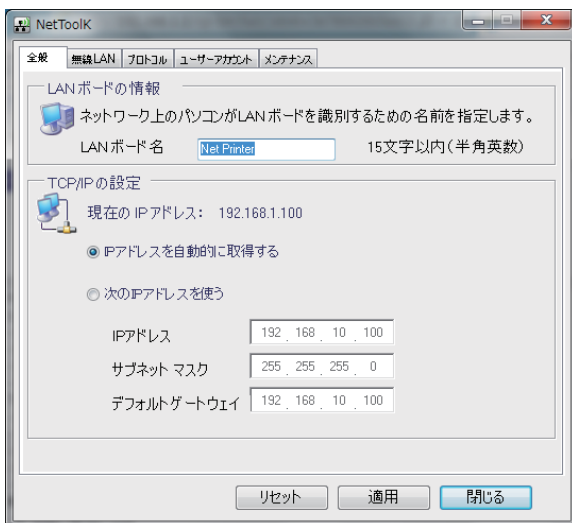
(3) 設定画面

リスト一覧画面で、LAN インターフェイスボードを選択し、「LAN ボードの設定」ボタンをクリックすると、LAN インターフェイスボードの設定を行うことができます。ログイン画面で、ユーザー名とパスワードを入力して、ログインしてください。



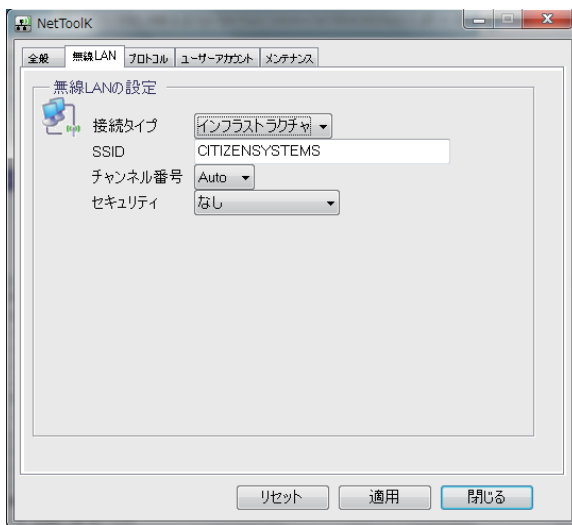
1: 「全般」タブ

「全般」タブでは、WLAN ボード名、IP アドレスの設定を行います。



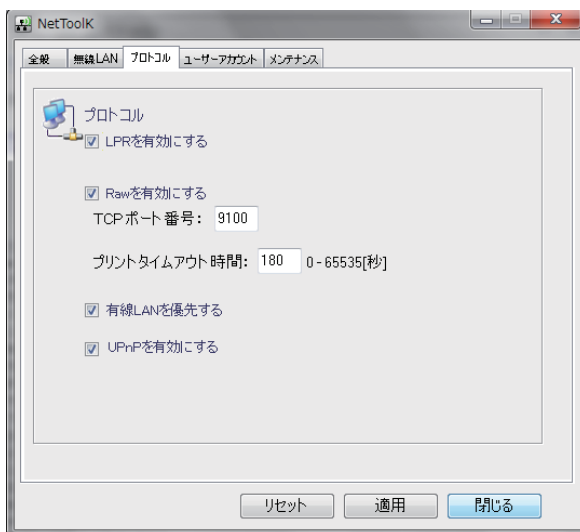
2: 「無線 LAN」タブ

「無線 LAN」タブでは、無線LAN の設定を行います。



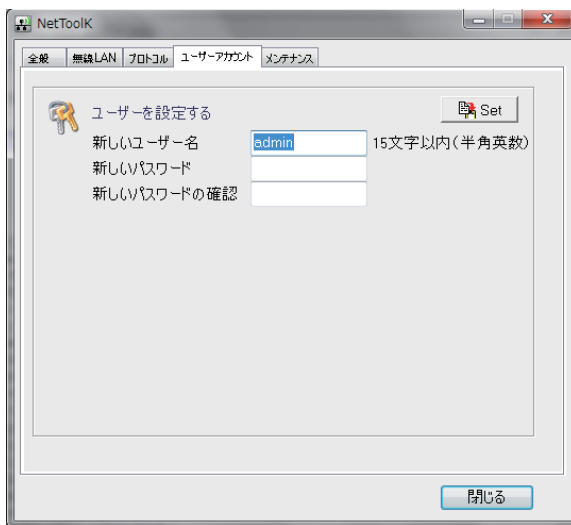
3: 「プロトコル」タブ

「プロトコル」タブでは、LPRの有効/無効、RAWプロトコルの有効/無効、プリントタイムアウト時間、有線LAN優先接続の有効/無効、UPnP機能の有効/無効を設定することができます。



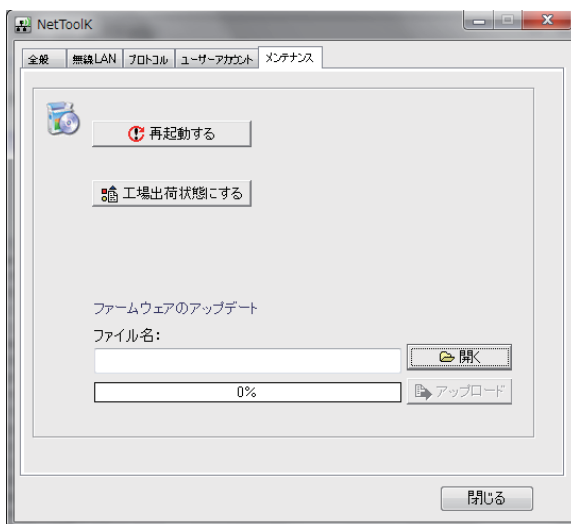
4: 「ユーザーアカウント」タブ

「ユーザーアカウント」タブでは、管理者名、パスワードを変更することができます。



5: 「メンテナンス」タブ

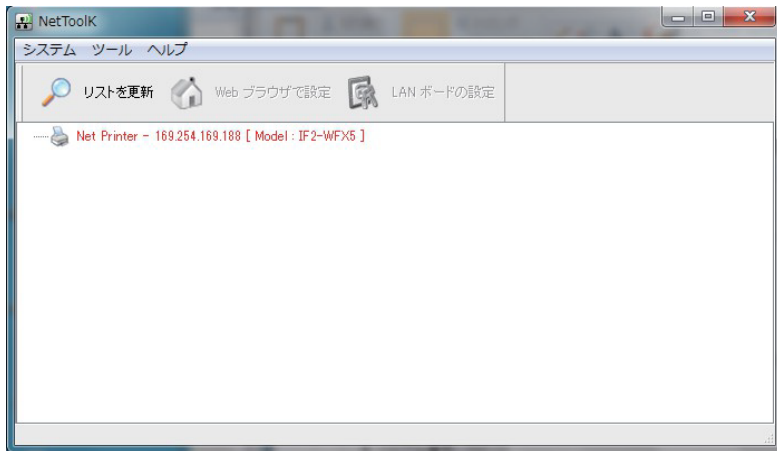
「メンテナンス」タブでは、有線 / 無線 LAN インターフェイスボードの再起動、初期状態への設定変更、ファームウェアの更新を行うことができます。



※ファームウェアのアップデートについては別途お問い合わせください。

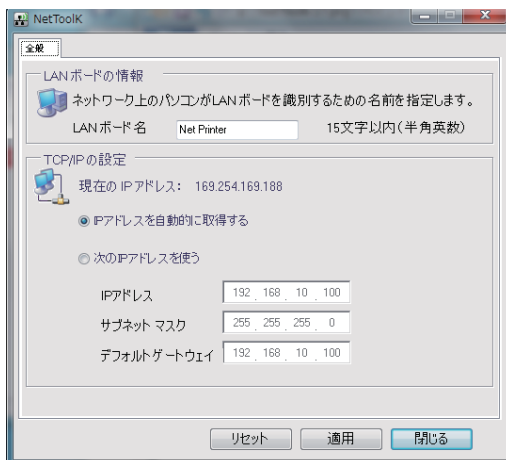
メモ

- 変更したユーザー名とパスワードを忘れた場合は、工場出荷時設定に戻す必要があります。
- 設定を行っているパソコンと無線 LAN インターフェイスボードのサブネット値が異なっている場合には、下記のように、赤文字で一覧に表示されます。
この場合には、「WLAN ボードの設定」で IP アドレスを設定してから、無線 LAN インターフェイスボードの設定を行ってください。



サーバー名、IP アドレス以外の設定はできません。

一度 IP アドレスを正しく設定してから、無線 LAN インターフェイスボードの設定を行ってください。



6. LinkServerを使用したプリンターの各種設定の変更

CL-E321 / CL-E331 に搭載されている LinkServer 機能を使用して、Web ブラウザーまたは Android アプリからプリンター本体およびネットワーク関連の設定変更を行うことができます。

メモ

Android はアプリのダウンロードと、お客様にて USB ケーブルをご用意頂く必要があります。

Android アプリは Google Play よりダウンロード可能です。

<https://play.google.com/store/apps/details?id=com.citizen.app.linkserver>

6.1 LinkServerのユーザー権限

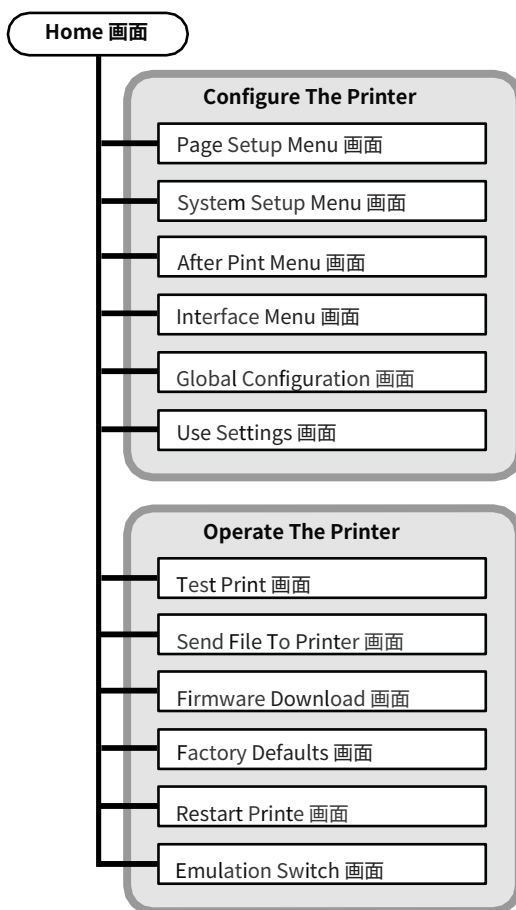
LinkServer には User、Operator、Administrator の 3 種類のユーザー権限があります。

ユーザー権限ごとに表示メニューを変更でき、LinkServer の操作に制限を付与できます。

接続時は User 権限の Home 画面が表示されます。

6.2 LinkServerのメニュー構成

LinkServer のメニュー構成は下図のとおりです。



6.3 LinkServerの接続方法

有線 LAN

1. Web ブラウザを立ち上げて、接続するプリンターに設定されている IP アドレスをアドレスバー（赤枠部）に入力します。

（表示例 http://169.254.1.10 と入力してください。）



2. [LOG IN]ボタンを押して、認証画面を表示します。工場出荷状態では認証用パスワード設定画面が表示されます。

レベル	ユーザー	オペレーター	管理者
ユーザー名	ログイン無し	<input type="text" value="Operator"/>	<input type="text" value="Admin"/>
パスワード	不要	<input type="text"/>	<input type="text"/>

保存して
トップページへ戻る

変更をキャンセル

トップページへ戻る

Webモニタでは、User、Operator、Administratorの3種類のユーザー権限があります。Operator権限とAdministrator権限のユーザー名とパスワードを入力後に、[設定保存]ボタンを押すと、認証情報をプリンターに保存します。その後、[ログイン]ボタンを押すと認証画面が表示されますので、設定した認証情報を入力してください。

メモ

- 半角英数字および記号で1～20文字を必ず指定してください。
- Operator権限のユーザー名とパスワードに"Operator"は指定できません。
- Administrator権限のユーザー名とパスワードに"Admin"は指定できません。

3. Home画面を表示する。

認証に成功すると、Operator権限またはAdministrator権限の画面が表示されます。

Home画面 (Administrator権限)



User権限とOperator権限のメニュー表示内容はUserSettingsメニューで変更できます。

メモ

- 設定したユーザー名とパスワードを忘れた場合、プリンター本体操作により、設定初期化を実行して工場出荷状態に戻し、改めて認証情報を設定してください。
- なお、設定初期化を行いますとネットワークの設定だけでなく、プリンターの全ての設定が初期化されます。予め、プリンター設定をバックアップする事をおすすめいたします。プリンター設定のインポート/エクスポートはラベルプリンターユーティリティより行うことが出来ます。詳細につきましては、ラベルプリンターユーティリティのマニュアルをご参照ください。

4. Home 画面でメニューボタンを押し、操作を行います。

- ・ プリンタ情報：プリンター本体の情報を表示できます。
- ・ プリンタ構成メニュー：ラベルプリンターユーティリティでの設定と同様の設定ができます。
- ・ プリンタ操作メニュー：プリンター操作ができます。

5. 操作が終了したら、[LOG OUT]ボタンを押ししてログアウトします。

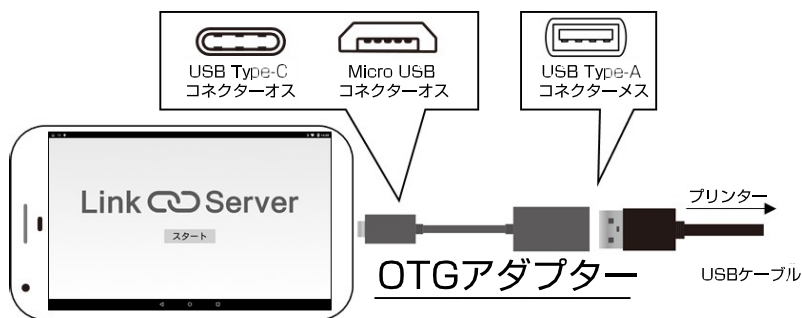
ログアウトすると User 権限の Home 画面に戻ります。

USB (Android 端末)

1. 準備

お客様にて「USB OTG (On-The-Go) アダプター」をご用意頂く必要があります。

「USB OTG (On The Go) アダプター」により、Android 端末側に接続する micro USBや Type-C のオスから Type-A のメスへ変換し、その先は通常パソコンとプリンターの接続に使用する Type-A オス-Type-B オスのケーブルを使用し、Android 端末側をホスト扱いとする必要があります。



2. 使用方法

Android 端末と対象プリンターを前述の通り接続すると、アプリが自動的に起動します。



プリンター情報の確認、各種設定が可能です。



「SAVE」ボタンでプリンターに設定を反映させます。
これによりプリンターは再起動し、設定が反映されます。
続けて操作を行う場合はプリンターが完全に再起動するのを待ちます。

印刷設定 コンフィグレーション

印刷速度	0.IPS
印刷濃度	10
濃度微調整	0
連続紙用紙長	004.00 inch
縦方向印刷位置	00.00 inch
横方向印刷位置	00.00 inch
縦方向位置シフト	00.00 inch
自動横シフト	0.00FS
用紙センサー	ON
小型ラベル印字	Off
小型ラベルピッチ	1.00 inch
シンボルセット	IS

設定保存

入力内容で設定保存

7. オペレーションパネルを使用した各種設定の変更

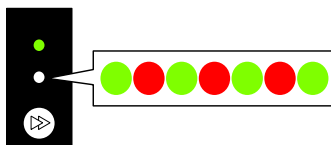
本プリンターを特殊モードに切り替えると、次の操作を行うことができます。

- 用紙センサーの調整
- サンプル印刷
- 設定印字
- HEX ダンプモード
- プリンターの初期化
- エミュレーション切り替え
- * 当社他機種に搭載されている「メニュー設定モード」は本機には搭載されていません。




1. トップカバーを閉じた状態で FEED キーを押しながら、プリンターの電源を ON にします。

特殊モードに切り替わります。

ブザー短音が 3 回鳴り、ステータス表示 LED が緑色と赤色に交互に点滅します。



2. FEED キーを押して、操作したいモードに切り替えます。

モード	ブザー	ステータス表示 LED	
		色	間隔
特殊機能モード	短音 3 回	緑色と赤色 (交互)	早点滅
			
FEED キーを押す ↓			
センサー調整モード	短音 1 回	緑色	点滅
			
FEED キーを押す ↓			
サンプル印字モード	短音 2 回	緑色	早点滅
			
FEED キーを押す ↓			
設定印字モード	短音 3 回	橙色	点滅
			
FEED キーを押す ↓			
HEX ダンプモード	短音 4 回	赤色	点滅
			
FEED キーを押す ↓			
初期化モード	短音 5 回	赤色	早点滅
			
エミュレーション切替モード	短音 6 回	赤色	早点滅
			
FEED キーを押す ↓			
センサー調整モードに戻る。			

3. 操作したいモードを選択した状態で、FEED キーを 3 秒以上長押しします。

4. 長音ブザーが鳴ったら FEED キーを離します。

操作したいモードに切り替わります。

5. 各モードで操作をした後に通常起動モードに戻る場合は、FEED キーを 3 秒以上長押しします。

各モードの設定が終了し、プリンターが再起動します。

- 特殊機能モードに切り替え後に操作したいモードを選択せずに通常起動モードに戻る場合は、FEED キーを 3 秒以上長押しします。


長音ブザーが鳴ったあと、指を離さず、さらに 3 秒以上長押しすると短音ブザーが 4 回鳴り本プリンターが再起動します。


本プリンターが再起動すると、通常モードに切り替わります。

7.1 センサー調整モード

使用する用紙に合わせて用紙センサー（アッパーセンサーまたはボトムセンサー）の調整を行うことができます。

用紙センサーの調整はラベルプリンターユーティリティを使用して、ホストコンピューターから容易に行うことができます。ラベルプリンターユーティリティを使用しない場合、以下の手順で調整を行なってください。

 **4.2 ラベルプリンターユーティリティの入手 参照**

 **4.3 ラベルプリンターユーティリティの使用 参照**

調整を開始する前にセンサー位置、用紙の設定を行ってください。

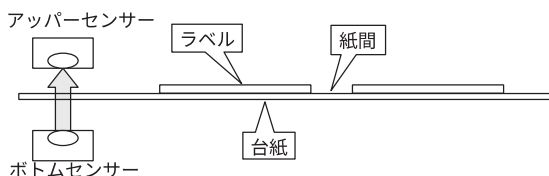
ラベル検出センサー(透過センサー)使用時の位置および用紙の設定

1. ボトムセンサーとアッパーセンサーを同じ位置に合わせます。


 **ラベル検出センサー(透過センサー)を使用する場合 参照**

2. ラベル紙をはがした台紙（グラシン紙）のみがプラテンローラーおよび用紙センサーにかかるように装着します。

黒線の入った用紙は黒線が用紙センサーにかからないようにしてください。



3. センサーの調整を行います。

 **センサーの調整（ラベル検出センサー(透過センサー)、黒線検出センサー(反射センサー)を使用する場合) 参照**

黒線検出センサー(反射センサー)使用時の位置および用紙の設定

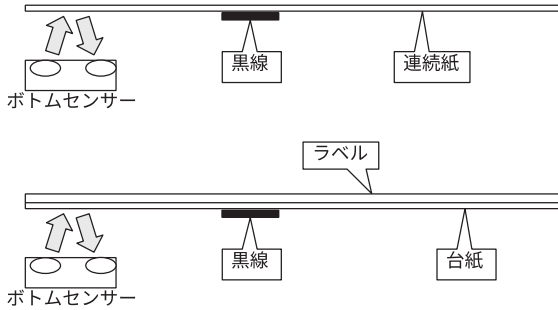
1. ボトムセンサーが用紙の下にくるように調整します。

2. 用紙がプラテンローラーおよび用紙センサーにかかるように装着します。

黒線および紙間が用紙センサーにかからないようにしてください。

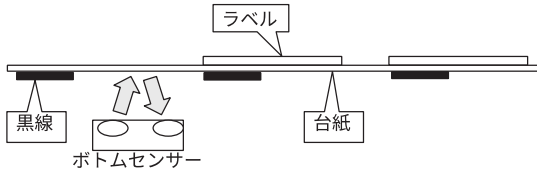
- 連続紙、紙間のないラベル紙を使用する場合

黒線のない部分（ラベル紙の場合はラベル紙部分）がプラテンローラーおよび用紙センサーにかかるよう装着します。



- 紙間のあるラベル紙を使用する場合

ラベル紙をはがした台紙（グラシン紙）のみがプラテンローラーおよび用紙センサーにかかるように装着します。



3. センサーの調整を行います。



センサーの調整（ラベル検出センサー(透過センサー)、黒線検出センサー(反射センサー)を使用する場合) 参考

メモ

ボトムセンサーの真上にアッパーセンサーを設置しないでください。
正常に動作しないことがあります。

連続紙検出センサー(反射センサー)使用時の位置および用紙の設定

1. ボトムセンサーが用紙の下にくるように調整します。

2. 用紙がプラテンローラーおよび用紙センサーにかかるように装着します。

黒線の入った用紙は黒線が用紙センサーにかからないようにしてください。

3. センサーの調整を行います。



センサーの調整（連続紙検出センサー(反射センサー)を使用する場合）参照

メモ

ボトムセンサーの真上にアップパーセンサーを設置しないでください。
正常に動作しないことがあります。

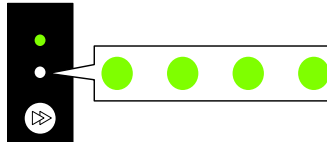
センサーの調整（ラベル検出センサー(透過センサー)、黒線検出センサー(反射センサー)を使用する場合）

1. FEED キーを押しながらプリンターの電源を ON にし、特殊機能モードで起動します。

2. FEED キーを 1 回押してセンサー調整モードを選択します。

短音ブザーが 1 回鳴ります。

また、ステータス表示 LED が緑色で点滅します。



3. FEED キーを 3 秒以上長押しします。

4. 長音ブザーが 1 回鳴ったら、FEED キーから指を離し、もう一度 FEED キーを押します。

センサー調整モードに切り替わります。

5. FEED キーを押して、ラベル検出センサー(透過センサー)または黒線検出センサー(反射センサー)を選択します。

FEED キーを押すたびに、ラベル検出センサー(透過センサー)と黒線検出センサー(反射センサー)が切り替わります。

センサー	ブザー	ステータス表示 LED	
		色	間隔
ラベル検出センサー(透過センサー)	短音 1 回	緑色	点滅
FEED キーを押す ↓			
黒線検出センサー(反射センサー)	短音 2 回	緑色	早点滅

6. FEED キーを 3 秒以上長押しします。

7. 長音ブザーが1回鳴ったら、FEED キーから指を離します。

センサーの調整が開始されます。

- センサーの調整が終了すると、短音ブザーが1回鳴ります。
- センサーの調整が失敗すると、長音ブザーが1回鳴ります。その場合は、センサー位置および用紙のセット位置を確認してください。

8. センサーの調整を保存して終了する場合は、FEED キーを3秒以上長押しします。

短音ブザーが4回鳴り本機が再起動します。

センサーの調整（連続紙検出センサー(反射センサー)を使用する場合）

1. オンライン設定モードにて、用紙センサーモードを連続紙検出センサー(反射センサー)モードに設定し、電源をOFFにします。



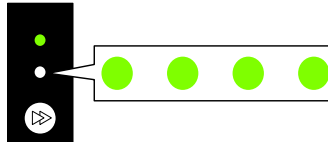
8. オンライン設定モード 参照

2. FEED キーを押しながらプリンターの電源をONにし、特殊機能モードで起動します。

3. FEED キーを1回押してセンサー調整モードを選択します。

短音ブザーが1回鳴ります。

また、ステータス表示LEDが緑色で点滅します。






4. FEED キーを3秒以上長押しします。

5. 長音ブザーが1回鳴ったら、FEED キーから指を離し、もう一度FEED キーを押します。

センサー調整モードに切り替わります。

6. FEED キーを押して、連続紙検出センサー(反射センサー)を選択します。

FEED キーを押すたびに、ラベル検出センサー(透過センサー)、黒線センサー(反射センサー)、連続紙検出センサー(反射センサー)が切り替わります。

センサー	ブザー	ステータス表示 LED	
		色	間隔
ラベル検出センサー(透過センサー)	短音 1 回	緑色	点滅
			
FEED キーを押す ↓			
黒線検出センサー(反射センサー)	短音 2 回	緑色	早点滅
			
FEED キーを押す ↓			
連続紙検出センサー(反射センサー)	短音 3 回	橙色	点滅
			
FEED キーを押す ↓			
ラベル検出センサー(透過センサー)に戻る。			

7. FEED キーを 3 秒以上長押しします。

8. 長音ブザーが 1 回鳴ったら、FEED キーから指を離します。

センサーの調整が開始されます。

- センサーの調整が終了すると、短音ブザーが 1 回鳴ります。
- センサーの調整が失敗すると、長音ブザーが 1 回鳴ります。その場合は、センサー位置および用紙のセット位置を確認してください。

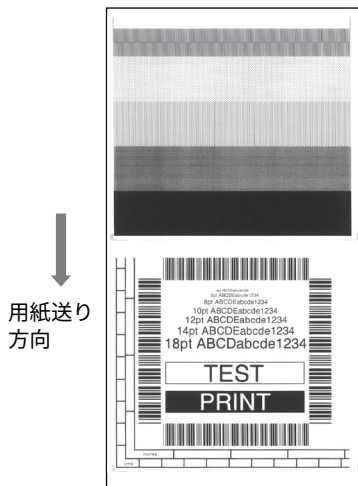
9. センサーの調整を保存して終了する場合は、FEED キーを 3 秒以上長押しします。

短音ブザーが 4 回鳴り本機が再起動します。

7.2 サンプル印字モード

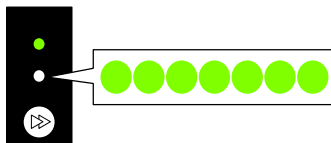
サンプル印字を行うモードです。

本プリンターでは、ラベル紙または連続紙でサンプル印字を行うことができます。サンプル印字を行うと、プリンターの画質状態を簡単に知ることができます。



用紙をセットして次の操作を行ってください。



1. FEED キーを押しながらプリンターの電源を ON にし、特殊機能モードで起動します。
2. FEED キーを 2 回押してサンプル印字モードを選択します。
短音ブザーが 2 回鳴ります。
また、ステータス表示 LED が緑色で早点滅します。



3. FEED キーを 3 秒以上長押しします。
4. 長音ブザーが 1 回鳴ったら、FEED キーから指を離します。
サンプル印字モードに切り替わります。

5. FEED キーを押して、用紙を選択します。

FEED キーを押すたびに、ラベル紙と連続紙が切り替わります。

用紙	ブザー	ステータス表示 LED	
		色	間隔
ラベル紙	短音 1 回	緑色	点滅
			
連続紙	短音 2 回	緑色	早点滅
			

6. FEED キーを 3 秒以上長押しします。

7. 長音ブザーが 1 回鳴ったら、FEED キーから指を離します。

サンプル印字が開始されます。

- サンプル印字が終了後に FEED キーを押すと、紙送りを行わず再度サンプル印字を行います。

8. サンプル印字が終了したら、プリンターの電源を入れ直し通常起動モードに切り替えます。

メモ

サンプル印字モードに切り替え後も通常モードと同様に印刷することができます。ただし、サンプル印字モードに切り替えたままの場合は、FEED キーを押すと紙送りを行わずサンプル印字を行います。

7.3 設定印字モード

連続紙モードでプリンターの設定一覧を印刷します。

設定印字を行うと、プリンターの設定状態を簡単に知ることができます。

設定印字例

マシン情報	
モデル ナンバー	: CL-E321
シリアルナンバー	: RH*****
Boot バージョン	: 0.0
ROM バージョン	: *****
ROM 日付(日/月/年)	: **/**/**
ROM チェックサム	: ****
漢字 ROM バージョン	: *****
漢字 ROM 日付(日/月/年)	: **/**/**
漢字 ROM チェックサム	: ****
印刷カウンタ	: 0001.234km
サービスカウンタ	: 0001.234km
カットカウンタ	: 0
センサーモニター	: 1.50V
MAC アドレス	: ff:ff:ff:ff:ff:ff

現在の設定

[設定番号メニュー]
設定番号

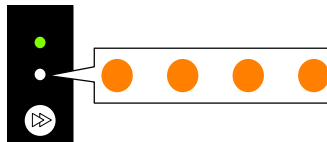
フィードキー機能	: フィードキー
----------	----------

[インターフェース設定メニュー]

シリアル ボーレート	: 9600 bps
シリアル パリティ	: 無し
シリアル データ長	: 8 ビット
シリアル ストップビット	: 1 ビット
シリアル X-ON 制御	: On
USB デバイスクラス	: プリンタ
USB VCOM プロトコル	: 自動
IPv4 アドレス	: 000.000.000.000
IPv4 サブネットマスク	: 000.000.000.000
IPv4 ゲートウェイ	: 000.000.000.000
IPv4 DHCP	: On
IPv6	: On

用紙をセットして次の操作を行ってください。

1. FEED キーを押しながらプリンターの電源を ON にし、特殊機能モードで起動します。
2. FEED キーを 3 回押しして設定印字モードを選択します。
短音ブザーが 3 回鳴ります。
また、ステータス表示 LED が橙色で点滅します。



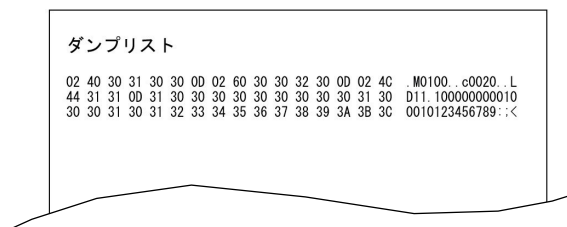
3. FEED キーを 3 秒以上長押しします。
4. 長音ブザーが 1 回鳴ったら、FEED キーから指を離します。
設定印字が開始されます。
設定印字が終了すると、オンライン状態になります。

- 工場出荷設定を含む設定印字を行う場合は、手順 4 で指を離さずにさらに FEED キーを 3 秒以上長押しします。
- 長音ブザーが 1 回鳴ったら、FEED キーから指を離し、もう一度 FEED キーを押します。
工場出荷設定を含む設定印字が開始されます。
設定印字が終了すると、オンライン状態になります。

7.4 HEX (16進) ダンプモード

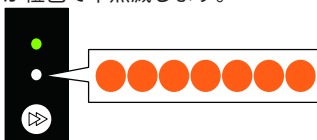
このモードでは HEX ダンプリスト (プリンターが受信したデータを 16 進数 (HEX) で表現したリスト) を印刷し、データの内容を確認できます。

ダンプリスト印刷例



用紙をセットして次の操作を行ってください。



- FEED キーを押しながらプリンターの電源を ON にし、特殊機能モードで起動します。
- FEED キーを 4 回押して HEX (16 進) ダンプモードを選択します。
短音ブザーが 4 回鳴ります。
また、ステータス表示 LED が橙色で早点減します。



- FEED キーを 3 秒以上長押しします。
- 長音ブザーが 1 回鳴ったら、FEED キーから指を離します。
HEX (16 進) ダンプモードに切り替わります。

5. FEED キーを押して、用紙を選択します。

FEED キーを押すたびに、ラベル紙と連続紙が切り替わります。

用紙	ブザー	ステータス表示 LED	
		色	間隔
ラベル紙	短音 1 回	緑色	点滅
			
FEED キーを押す ↓			
連続紙	短音 2 回	緑色	早点滅
			

6. FEED キーを 3 秒以上長押しします。

7. 長音ブザーが 1 回鳴ったら、FEED キーから指を離し、もう一度 FEED キーを押します。

HEX ダンプリストの印刷が開始されます。

8. HEX ダンプリストの印刷が終了したら、プリンターの電源を入れ直し通常起動モードに切り替えます。

7.5 初期化モード

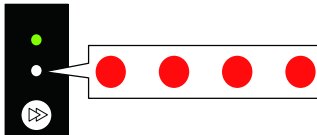
このモードではプリンターの設定初期化とユーザーメモリ領域の初期化を行います。

1. FEED キーを押しながらプリンターの電源を ON にし、特殊機能モードで起動します。

2. FEED キーを 5 回押して初期化モードを選択します。

短音ブザーが 5 回鳴ります。

また、ステータス表示 LED が赤色で点滅します。





3. FEED キーを 3 秒以上長押しします。

4. 長音ブザーが 1 回鳴ったら、FEED キーから指を離します。

初期化モードに切り替わります。

5. FEED キーを押して、設定初期化を行うかユーザーメモリー領域の初期化を行うかを選択します。

FEED キーを押すたびに、設定初期化とユーザーメモリー領域初期化が切り替わります。

初期化項目	ブザー	ステータス表示 LED	
		色	間隔
設定初期化	短音 1 回	緑色	点滅
			
FEED キーを押す ↓			
ユーザーメモリー領域初期化	短音 2 回	緑色	早点滅
			

6. FEED キーを 3 秒以上長押しします。

7. 長音ブザーが 1 回鳴ったら、FEED キーから指を離し、もう一度 FEED キーを押します。

選択した初期化が実行され、プリンターが再起動します。

7.6 エミュレーション切替モード

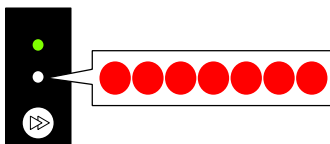
このモードでは使用するコマンドセットを切り替えることができます。

1. FEED キーを押しながらプリンターの電源を ON にし、特殊機能モードで起動します。

2. FEED キーを 6 回押してエミュレーション切替モードを選択します。

短音ブザーが 6 回鳴ります。

また、ステータス表示 LED が赤色で早点滅します。






3. FEED キーを 3 秒以上長押しします。

4. 長音ブザーが 1 回鳴ったら、FEED キーから指を離します。

エミュレーション切替モードに切り替わります。

5. FEED キーを押して、エミュレーションモードを選択します。

FEED キーを押すたびに、エミュレーションモードが Datamax モード、Zebra® モード、Eltron® モードに切り替わります。

エミュレーションモード	ブザー	ステータス表示 LED	
		色	間隔
Datamax モード	短音 1 回	緑色	点滅
			
FEED キーを押す ↓			
Zebra® モード	短音 2 回	緑色	早点滅
			
FEED キーを押す ↓			
Eltron® モード	短音 3 回	橙色	点滅
			
FEED キーを押す ↓			
Datamax モードに戻る。			

6. FEED キーを 3 秒以上長押しします。

7. 長音ブザーが 1 回鳴ったら、FEED キーから指を離し、もう一度 FEED キーを押します。

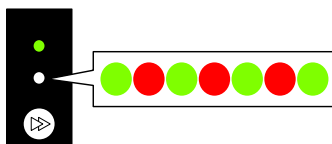
選択したエミュレーションモードが設定され、プリンターが再起動します。

8. オンライン設定モード

1. プリンターがオンライン状態かつデータを受信していないときに、FEED キーを 3 秒以上長押しします。

オンライン設定モードに切り替わります。

ブザー短音が 3 回鳴り、ステータス表示 LED が緑色と赤色に交互に点滅します。



2. FEED キーを押して、用紙センサーモードを選択します。

用紙センサーモード	ブザー	ステータス表示 LED	
		色	間隔
ラベル検出センサー(透過センサー)モード	短音 1 回	緑色	点滅
FEED キーを押す ↓			
黒線検出センサー(反射センサー)モード	短音 2 回	緑色	早点滅
FEED キーを押す ↓			
連続紙検出センサー(反射センサー)モード	短音 3 回	橙色	点滅
FEED キーを押す ↓			
熱転写印字モード	短音 4 回	橙色	早点滅
FEED キーを押す ↓			
感熱印字モード	短音 5 回	赤色	点滅
FEED キーを押す ↓			
Bluetooth 接続更新モード ※	短音 6 回	赤色	早点滅
FEED キーを押す ↓			
Bluetooth ペアリング情報全消去モード ※	短音 7 回	緑色と橙色 (交互)	早点滅
FEED キーを押す ↓			
ラベル検出センサー(透過センサー)モードに戻る。			

※ Bluetooth インターフェースボード装着時のみ

3. FEED キーを 3 秒以上長押しします。
4. 長音ブザーが 1 回鳴ったら、FEED キーから指を離します。
選択した用紙センサーモードが設定されます。

9. プリンター内のジョブのクリア

プリンターがポーズ状態のときに、プリンター内部に保持しているジョブをクリアすることができます。

1. プリンターが印刷中またはデータ受信中に、FEED キーを押します。

ポーズ状態に切り替わります。

2. FEED キーを3秒以上長押しします。

短音ブザーが1回鳴ります。

3. FEED キーから指を離します。

ジョブが1つクリアされます。

FEED キーから指を離さずに、さらに3秒間長押しすると、短音ブザーが2回鳴ります。

4. 短音ブザーが2回なったら、FEED キーから指を離します。

すべてのジョブがクリアされます。

10. カッターロック解除モード

用紙詰まりなどが原因で、カッターの刃が出たままの状態となる場合があります。詰まった用紙を取り除き、電源を入れ直しても復帰出来ない場合は、以下の操作を行い、カッターロック解除モードに入ってください。

1. 詰まった用紙を取り除きます。

2. カバーオープンボタン (左右) を押しながらトップカバーを開けます。

3. プリンターがオンライン状態かつデータを受信していないことを確認してください。

4. カット動作を行うまで FEED キーを押し続けます。

3秒以上押し続けると、オンライン設定モードに切り替わり、短音ブザーが3回鳴り、ステータス表示 LED が緑色と赤色に交互に点滅します。

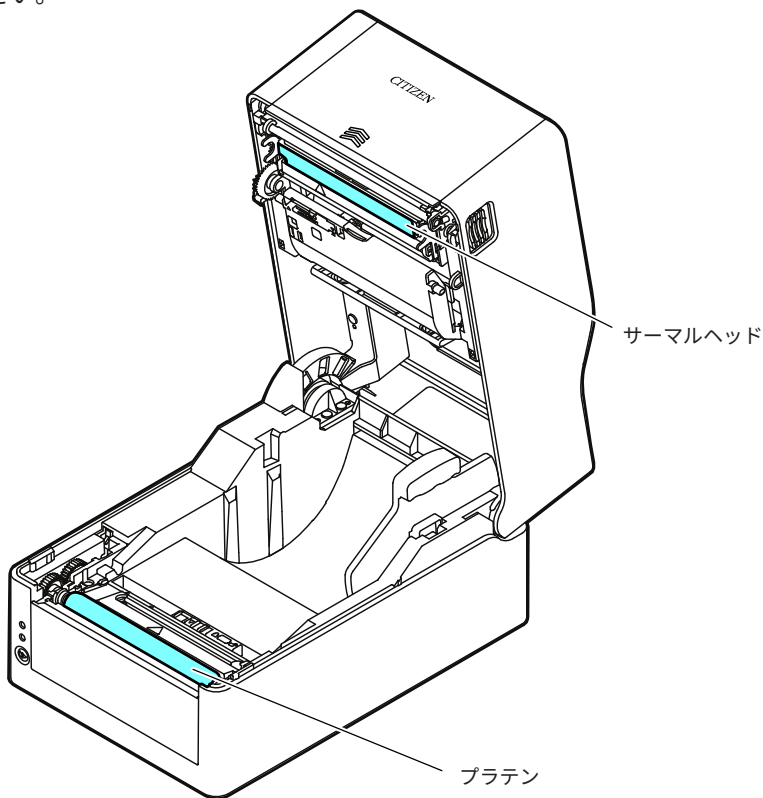
このとき、FEED キーを離さないように注意してください。

さらに5秒以上押し続けると、ブザーが4回鳴り、1度カット動作します。

一体型カッターのみ本機能が有効です。

11. お手入れ

いつでも最良の状態でプリントできるように、定期的にプリンターのお手入れをしてください。



お手入れの際はエチルアルコール以外の溶剤（ベンゼン、アセトン、シンナーなど）は使用しないでください。プリンター本体の表面や部品などが変質、変形する恐れがあります。

11.1 本体の表面（プラスチック部）やプラテン

- エチルアルコールを少量つけた柔らかい布や綿棒などで、塵やほこりなどを拭き取ります。

メモ

プラテンのお手入れの際に過度にエチルアルコールを使用すると、表面が硬化し紙送りがスムーズにいかなくなる恐れがあります。

11.2 サーマルヘッド

- エチルアルコールを少量付けた綿棒か付属の専用ヘッドクリーナーを使用します。



- 印字直後はサーマルヘッドが高温になっています。手で触れないように注意してください。
- サーマルヘッドに素手や金属等で触れないでください。

11.3 ピーラー

剥離センサー

- 柔らかい布や綿棒などで、塵やほこりなどを拭き取ります。

ピーラーローラー

- エチルアルコールを少量つけた柔らかい布や綿棒などで、塵やほこりなどを拭き取ります。



お手入れの際は剥離板でケガをする恐れがあります。十分に注意してください。

12. 付録

12.1 エラー / アラーム表示

本プリンターはエラーが発生した場合、ステータス表示 LED とブザー音でエラーの状況を確認できます。

ステータス表示 LED	ブザー	エラー項目	エラー内容 (太字) と対応
赤の点滅	短音 2 回	ヘッドアップエラー	トップカバーが正常に閉じられていません。 <ul style="list-style-type: none">• トップカバーを正常に閉じてください。
赤の点滅	短音 3 回	ペーパーエンドエラー	用紙がありません。 用紙が正常に設置されていません。 <ul style="list-style-type: none">• トップカバーを開けて、用紙の交換または再設置を行ってください。
赤の点滅	短音 4 回	ペーパーロードエラー ペーパージャムエラー	ラベル間、黒マークを検出できません。 <ul style="list-style-type: none">• 用紙センサーの位置を確認してください。• 用紙センサーを再調整してください。• ラベル検出センサー(透過センサー) / 黒線検出センサー(反射センサー) / 連続紙検出センサー(反射センサー)の選択が用紙の仕様とあっているか確認してください。 用紙が搬送できません。 <ul style="list-style-type: none">• トップカバーを開けて搬送の妨げになる用紙を取り除き、用紙を再設置してください。
赤の点滅	短音 5 回	リボンエンドエラー	リボンがありません。 <ul style="list-style-type: none">• カバーを開けて、リボンの交換を行ってください。 リボンが正常に設置されていません。 <ul style="list-style-type: none">• カバーを開けて、リボンを再設置してください。

ステータス表示 LED	ブザー	エラー項目	エラー内容 (太字) と対応
赤の点滅	短音 6 回	カッターエラー (カッターモデル対象)	<p>カッターが動作しません。</p> <ul style="list-style-type: none"> ・ トップカバーを開けて、カッター動作の妨げになる用紙などを取り除いてください。 ・ 異物を取り除いても動作しない場合は、カッターが正しく接続、設置されていない、もしくは故障の可能性があります。販売店へお問い合わせください。 <p>動作するがホームポジションが検出できません。</p> <ul style="list-style-type: none"> ・ オートカッターが故障している可能性があります。販売店へお問い合わせください。
		ピーラーエラー (ピーラーモデル対象)	<p>ピーラーを認識できません。</p> <ul style="list-style-type: none"> ・ プリンターの電源を入れ直してください。 ・ 電源を入れ直しても動作しない場合は、ピーラーが正しく接続、設置されていない、もしくは故障の可能性があります。販売店へお問合せください。
橙の点滅	長音の繰り返し	ヘッド低温エラー	<p>サーマルヘッドが低温 (約-10℃) 状態です。</p> <ul style="list-style-type: none"> ・ 動作保証 (0℃以上) された環境でご使用ください。 <p>サーマルヘッドが未接続です。</p> <ul style="list-style-type: none"> ・ サーマルヘッドとケーブルの接続を確認してください。
赤と緑の交互点滅	長音の繰り返し	RS-232C 通信エラー	<p>パリティエラー フレーミングエラー 受信バッファオーバーラン 送信バッファオーバーラン</p> <ul style="list-style-type: none"> ・ 通信設定を確認してください。
赤と橙の交互点滅	長音の繰り返し	ハードウェアエラー	<p>ハードウェアの異常を検出しました。</p> <ul style="list-style-type: none"> ・ ただちにプリンターの電源を OFF にし、販売店へお問い合わせください。
橙の点滅	なし	ヘッド高温アラーム モーター高温アラーム	<p>サーマルヘッドが紙送りモーターが高温状態です。</p> <ul style="list-style-type: none"> ・ 印字中にサーマルヘッドが約 70℃以上になると印字を停止します。約 60℃以下になると自動的に印字を再開します。 ・ 動作中に紙送りモーターが約 95℃以上になると印字を停止します。約 85℃以下になると自動的に印字を再開します。

ステータス表示 LED	ブザー	エラー項目	エラー内容 (太字) と対応
赤の点滅	なし	ヘッドチェックアラーム	<p>サーマルヘッドの発熱素子の抵抗値が異常な状態です。 サーマルヘッドが仕様と異なる発熱素子数ものが装着されています。</p> <ul style="list-style-type: none"> FEED キーを 1 度押しと解除できます。 販売店にお問い合わせいただきサーマルヘッドの交換をお勧めいたします。 <p>* CL-E321 / CL-E331 にはヘッド切れ検出機能はございませんので、ヘッド切れによる縦の白線が疑わしい場合、サーマルヘッドの清掃を行ってサンプル印字モードにて印刷確認を行ってください。 白線が改善されないようでしたらヘッド切れの可能性がります。</p>

12.2 エミュレーション自動切替

System Setup の Emulation Auto Detect 設定が "On" または "Full Auto" で動作しているエミュレーションと異なる制御言語を受信した場合、自動でエミュレーションが切り換わります。なお、Eltron® 言語は検出されません。

Emulation Auto Detect 設定が "Full Auto" の場合

起動時にはコマンドセットで保存中のエミュレーションで起動します。その後、最初に受信した制御言語のエミュレーションで動作を継続します。新しいエミュレーションはコマンドセット設定に保存されます。この時、自動的に再起動されません。

その後、手動で再起動を行うと、新たに保存されたエミュレーションの設定で起動します。再起動せずに更にまた別の制御言語を受信すると、最後に受信した制御言語のエミュレーションがコマンド設定に保存され、自動的に再起動します。なお、再起動前に受信したデータは無視されます。

Emulation Auto Detect 設定が "On" の場合

- プリンターの設定と異なるエミュレーションのコマンドを受信したとき短ブザーが 1 回鳴り、ステータス LED が緑色と橙色の交互点滅に変わります。
- FEED キーを 3 秒以上長押しすると長ブザーが 1 回鳴り、FEED キーを離すとエミュレーションが送られたコマンドに対応したものに切り換わります。
- 手順(2)で FEED キーを離さずに更に 3 秒以上長押しすると短ブザーが 4 回鳴り、FEED キーを離すとエミュレーションは切り換わらずオンライン状態に復帰します。

12.3 トラブルシューティング

本プリンターにトラブルが発生した場合やエラーメッセージが出た時の対処法について説明します。

● トラブル時のチェック項目

プリンター本体の操作中にトラブルが発生した時は、下表を参考にして処置を行なってください。

処置を施しても直らない場合は、お買い求め先のサービスマンにご相談ください。

症状	チェック	処置
プリンターの電源を投入しても LED が点灯しない	電源コードのプラグが正しくコンセントに差し込まれていますか？	電源コードのプラグを正しくコンセントに差し込んでください。
	電源コードのコネクターが正しくプリンター本体の電源インレットに差し込まれていますか？	もう一方の電源コードのコネクターを正しくプリンターの電源インレットに差し込んでください。
	電源コードが損傷していませんか？	電源コードを取り替えてください。その際、本プリンターの専用電源コードをお買い求め先にご相談ください。 注意：本プリンター専用電源コード以外は使用しないでください。
	プリンターに使用するコンセントに電気がきていますか？	コンセントに電気がきているかをチェックしてください。 問題がなければ建物に電気がきているかをチェックしてください。 又は停電の可能性があるかどうかもチェックしてください。
	建物用フェーズボックス内のメインフェーズが切れていませんか？	必要ならば建物用フェーズボックス内のメインフェーズを取り替え、遮断器を再び入れてください。 取り替えは、資格を有したサービスマンに依頼してください。



3.5 ACアダプターの接続 参照

症状	チェック	処置
用紙はフィードするが何も印刷されない	サーマルプリントヘッドが汚れていませんか？ ラベルが付着していませんか？	汚れていれば、付属のヘッドクリーナーで拭き取ってください。 ラベルが付着していれば除去してください。 注意：プリンター内部に付着したラベルを除去するのに金属性の道具は使わないでください (サーマルプリントヘッドを損傷する恐れがあります。) ラベル粘着材がサーマルプリントヘッドに付着した場合は、エチルアルコールを湿した柔らかい布等で拭き取ってください。
	推奨するリボン又はその同等品のリボンを使用していますか？	推奨するリボン又はその同等品のリボンを使用してください。



3.3 リボンのセット 参照




11. お手入れ 参照

症状	チェック	処置
本文がきれいに印刷されない	用紙およびリボンが正しくセットされていますか？	用紙およびリボンは正しくセットしてください。
	印刷濃度が高過ぎたり又は低過ぎませんか？	メニュー又は制御ソフトを通して適正な印刷濃度を設定してください。
	プラテンが汚れていませんか？ 変形していませんか？	汚れていれば、エチルアルコールで拭き取ってください。 変形していれば、取り替えてください。 注意：取り替えは、お買い求め先にご相談ください。
	サーマルプリントヘッドが汚れていませんか？ ラベルが付着していませんか？	汚れていれば、付属のヘッドクリーナーで拭き取ってください。 ラベルが付着していれば除去してください。 注意：プリンター内部に付着したラベルを除去するのに金属性の道具は使わないでください (サーマルプリントヘッドを損傷する恐れがあります。) ラベル粘着材がサーマルプリントヘッドに付着した場合は、エチルアルコールを湿した柔らかい布等で拭き取ってください。
	推奨するリボン又はその同等品のリボンを使用していますか？	推奨するリボン又はその同等品のリボンを使用してください。
使用する用紙の幅に対してプリンター本体のヘッド圧バランスは正しいですか？	スライダーでサーマルプリントヘッドのヘッド圧を調整してください。	

 **3.2 用紙のセット 参照**

 **3.3 リボンのセット 参照**

 **4.1 各種設定一覧 参照**

 **11. お手入れ 参照**

症状	チェック	処置
印刷位置が変わる	用紙およびリボンが正しくセットされていますか？	用紙およびリボンは正しくセットしてください。
	プラテンが汚れていませんか？ 変形していませんか？	汚れていれば、エチルアルコールで拭き取ってください。 変形してあれば、取り替えてください。 注意：取り替えは、お買い求め先にご相談ください。
	データ内容及びホストコンピューターからの信号は適切ですか？	もしエラーメッセージが表示されたらソフトの内容及びホストコンピューターに設定された通信状態をチェックしてください。
	メニューの設定値は適切ですか？	コントロールパネル又はホストコンピューターを通して正しいメニューの設定値を設定してください。
	使用する用紙に対して用紙センサー感度は適切ですか？	用紙感度を適切な値に設定してください。それでも改善が見られない場合は“システム設定”メニューで“センサー閾値”の値を変更してください。

2.2 オペレーションパネル 参照

3.2 用紙のセット 参照

4.1 各種設定一覧 参照

11. お手入れ 参照

症状	チェック	処置
リボンにしわが発生する	使用するリボンに対して、左右のバランスは適切ですか？	リボン左右バランス調整ノブで左右のバランスを調整してください。
	印字濃度が高過ぎませんか？	メニュー又は制御ソフトを通して適正な印刷濃度を設定してください。
	用紙とリボンは推奨品またはその同等のものを使用していますか？	推奨品またはその同等のものを使用してください。それでも改善が見られない場合はサービスマンにご相談ください。

リボンの左右バランスの調整 参照

症状	チェック	処置
リボンを巻取らない	リボンは正しい経路でセットされていますか？	リボンを正しい経路でセットしてください。
	リボンの巻き取り方向が、逆になっていませんか？	正しい巻き取り方向にセットしてください。

3.3 リボンのセット 参照

症状	チェック	処置
カッターエラーが発生する	詰まった用紙はありませんか？	詰まった用紙を取り除き、電源を入れ直しても復帰出来ない場合は、カッターロック解除モードに入り、カッターロックを解除してください。



10. カッターロック解除モード 参照

12.4 仕様一覧

印字

項目	内容	
印字方式	感熱/熱転写	
解像度	CL-E321 / CL-E321EX	主走査線密度:203 ドット/inch (8 ドット/mm)
		副走査線密度:203 ドット/inch (8 ドット/mm)
		ドット数:864 ドット (有効ドット 832 ドット)
	CL-E331 / CL-E331EX	主走査線密度:300 ドット/inch (11.8 ドット/mm)
副走査線密度:300 ドット/inch (11.8 ドット/mm)		
ドット数:1248 ドット (有効ドット 1240 ドット)		
最大印字幅	CL-E321 / CL-E321EX	104 mm / 4.1 inch
	CL-E331 / CL-E331EX	105 mm / 4.1 inch
最大印字長	CL-E321 / CL-E321EX	2539.7 mm / 99.99 inch
	CL-E331 / CL-E331EX	1270.0 mm / 50.00 inch
印字濃度	印字濃度はプログラムで調整可能	

印字速度

項目	内容	
印字速度設定	CL-E321 / CL-E321EX	2-8 インチ / 秒で 1 インチ単位の指定が可能 (7、8 インチ/秒は常温、濃度 10、推奨紙、推奨リボンの使用が望ましい)
	CL-E331 / CL-E331EX	2-6 インチ / 秒で 1 インチ単位の指定が可能
	ピーラーモデル	2-4 インチ / 秒で 1 インチ単位の指定が可能

印字モード

項目	内容
バッチモード	通常印刷 (1 枚又は複数枚)
ティアオフモード	印刷終了後手切りカット位置まで紙送りします。(内巻用紙ではバックフィードした際、ラベル剥離の恐れがあります。)
カットモード	指定枚数単位でカットしながら印刷します。カットモードには次の 2 種類の動作があります。 <ul style="list-style-type: none">• バックフィード• カットスルー (カットスルーは、前回のラベル用紙がカット位置へ来たなら現在の印刷を中断してカットします。カット終了後に印字を再開しますが、この時印字の繋ぎ目に隙間が出来る可能性があります。)
剥離モード	ラベル印刷後、台紙からラベルを剥離します。

用紙

項目	内容	
用紙タイプ	ロール、折り畳み紙 (連続ラベル紙、ダイカット、連続タグ紙、連続チケット紙)	
ロール紙巻方向	外巻	
推奨用紙	熱転写：ラベル紙 (LR1111 リンテック社製) 感熱紙：ラベル紙 (150LA-1 リコー社製) タグ紙 (130LHB リコー社製)	
最大用紙幅	118.0 mm / 4.65 inch	
最小用紙幅	25.4 mm / 1.00 inch	
最小ラベル幅	21.5 mm / 0.85 inch	
最小ラベルピッチ ※1	標準モデル、カッターモデル	8.89 mm / 0.35 inch ※2
	ピーラーモデル	感熱：27.94 mm / 1.10 inch 熱転写：37.54 mm / 1.48 inch
最大ラベルピッチ	CL-E321 / CL-E321EX	2539.7 mm / 99.99 inch (ピーラーモデル：122.54 mm / 4.82 inch)
	CL-E331 / CL-E331EX	1270.0 mm / 50.00 inch (ピーラーモデル：122.54 mm / 4.82 inch)
最大用紙厚	標準モデル、カッターモデル	0.19 mm / 0.0075 inch
	ピーラーモデル	0.17 mm / 0.0067 inch
最大用紙長	CL-E321 / CL-E321EX	標準モデル、カッターモデル：2539.7 mm / 99.99 inch ピーラーモデル (最大ラベル長)：120 mm / 4.72 inch
	CL-E331 / CL-E331EX	標準モデル、カッターモデル：1270.0 mm / 50.00 inch ピーラーモデル (最大ラベル長)：120 mm / 4.72 inch
最小用紙長 ※1	標準モデル、カッターモデル	6.35 mm / 0.25 inch ※2
	ピーラーモデル	感熱：25.40 mm / 1.00 inch 熱転写：35.00 mm / 1.38 inch
最小用紙厚	0.0635 mm / 0.0025 inch	
内蔵ロール径	最大外径：127 mm / 5 inch	
	紙管内径：25.4 mm もしくは 38.1 mm / 1 inch もしくは 1.5 inch (ピーラーモデル：38.1 mm / 1.5 inch)	

※1 1 インチ未満の用紙ピッチを使用する場合は、小型ラベル印字の設定を有効にしてください。

※2 カッターモデルは用紙長 25.4 mm (1 inch) 以上でないときカット動作を行いません。

リボン

項目	内容
リボン巻方向	外巻(インク面が外向き)
推奨リボン	B110A(リコー社製)
最大リボン幅	幅 114.0 mm / 4.50 inch
最小リボン幅	35.0 mm / 1.38 inch
最大リボン長	300.0 m / 984 feet
最大ロール径	68.0 mm / 2.68 inch
紙管内径	25.4±0.254 mm / 1.00±0.01 inch
紙管外径	33.4±0.50 mm / 1.31±0.02 inch
リボンエンドテープ長	最長 80 mm / 最長 3.15 inch
リボンエンド検出	リボンエンコーダセンサによるインクリボン終了検出

バーコード

項目	内容	
Datamax エミュレーション	1次元	<ul style="list-style-type: none"> • Code3of9 • UPC-A • UPC-E • EAN-13 (JAN-13) • EAN-8 (JAN-8) • Interleaved2of5 • CODE128 • HIBC (Modulus43を使用したcode3of9) • CODABAR (NW-7) • Int2of5 (Modulus10を使用したInterleaved2of5) • Plessey • CASE CODE • UPC2DIG ADD • UPC5DIG ADD • Code93 • Telepen • ITF14 • ITF16 • Matrix2of5 • COOP2of5
	2次元	<ul style="list-style-type: none"> • Maxi Code • PDF-417 • Data Matrix • QR Code • Aztec • GS1 Databar Omnidirectional (RSS-14) • GS1 Databar Truncated (RSS-14 Truncated) • GS1 Databar Stacked (RSS-14 Stacked) • GS1 Databar Stacked Omnidirectional (RSS-14 Stacked Omnidirectional) • GS1 Databar Limited (RSS Limited) • GS1 Databar Expanded (RSS Expanded)
Zebra® エミュレーション	1次元	<ul style="list-style-type: none"> • Code11 • Interleaved2of5 • Code39 • EAN-8 • UPC-E • Code93 • Code128 • EAN-13 • Industrial2of5 • Standard2of5 • ANSI CODABAR • LOGMARS • MSI • Plessey • UPC/EAN Extensions • UPC-A • POSTNET • Planet
	2次元	<ul style="list-style-type: none"> • Code49 • PDF-417 • CODABLOCK • MaxiCode • Micro PDF-417 • Data Matrix • QR Code • TLC39 • Aztec • GS1 Databar Omnidirectional (RSS-14) • GS1 Databar Truncated (RSS-14 Truncated) • GS1 Databar Stacked (RSS-14 Stacked) • GS1 Databar Stacked Omnidirectional (RSS-14 Stacked Omnidirectional) • GS1 Databar Limited (RSS Limited) • GS1 Databar Expanded (RSS Expanded)
Eltron® エミュレーション	1次元	<ul style="list-style-type: none"> • Code39 • Code93 • Code128 • Codabar • EAN-8 • EAN-13 • German Postal Code • Interleaved2of5 • POSTNET • Planet • Japanese Postnet • UCC/EAN-128 • UPC-A • UPC-E • UPC-Interleaved2of5 • Plessey(MSI-1) • MSI-3
	2次元	<ul style="list-style-type: none"> • Aztec • Data Matrix • MaxiCode • PDF-417 • QR Code • GS1 Databar Omnidirectional (RSS-14) • GS1 Databar Limited (RSS Limited) • GS1 Databar Stacked (RSS-14 Stacked) • GS1 Databar Truncated (RSS-14 Truncated)

フォント

項目	内容
Datamax エミュレーション	(1) フィックスドピッチフォント 7 種 英数字カナ (2) OCR フォント OCR-A※1, OCR-B※1 (3) プロポーショナルフォント CG Triumvirate smooth font CG Triumvirate bold smooth font CL-E321 / CL-E321EX: 6、8、10、12、14、18、24、30、 36、48 ポイント CL-E331 / CL-E331EX: 4、5、6、8、10、12、14、18、 24、30、36、48 ポイント キャラクターセット: コードページ 850 準拠 (4) TrueType™ rasterizer (5) 漢字フォント (ゴシック体) JIS 第一水準、第二水準、特殊記号、拡張漢字 16 ドット、24 ドット、32 ドット、48 ドット
Zebra® エミュレーション	(1) フィックスドピッチフォント 5 種 英数字 (2) OCR フォント OCR-A※1, OCR-B※1 (3) プロポーショナルフォント CG Triumvirate Condensed Bold (4) TrueType™ rasterizer (5) 漢字フォント (ゴシック体) JIS 第一水準、第二水準、特殊記号、拡張漢字 24 ドット
Eltron® エミュレーション	(1) フィックスドピッチフォント 5 種 英数字 (2) フィックスドピッチフォント 2 種 数字のみ

※1 OCR フォントはリーダーによって認識率が低い場合があります。

シンボルセット※1

項目	内容
1 バイト系 (Datamax エミュレーション / Zebra® エミュレーション)	<ul style="list-style-type: none"> • PC866U Ukrainian※2 • PC Cyrillic • ISO 60 Danish / Norwegian • Desk Top • ISO 8859 / 1 Latin 1 • ISO 8859 / 2 Latin 2 • ISO 8859 / 9 Latin 5 • ISO 8859 / 10 Latin 6 • ISO 8859 / 7 Latin / Greek • ISO 8859 / 15 Latin 9 • ISO 8859 / 5 Latin / Cyrillic • ISO 69 : French • ISO 21 : German • ISO 15 : Italian • Legal、Math-8 • Macintosh • Math • PC-858 Multilingual • Microsoft Publishing • PC-8 • PC-437 USA • PC-8 D / N • PC-437N • PC-852 Latin / Greek • PC-862 Latin / Hebrew • Pi Font • PC-850 Multilingual • PC-864 • Latin / Arabic • PC-8 TK • PC-437T • PC-1004 • PC-775 Baltic • Non-UGL • Generic Pi Font • Roman-8 • Roman-9 • ISO 17 : Spanish • ISO 11 : Swedish • Symbol • PS Text • ISO 4 : United Kingdom • ISO 6 : ASCII • Ventura International • Ventura Math • Ventura US • Windows 3.1 Latin 1 • Wingdings • Windows 3.1 Latin 2 • Windows 3.1 Baltic (Latv、Lith) • Windows 3.0 Latin 1 • Windows Latin / Cyrillic • Windows 3.1 Latin 5
2 バイト系 (Datamax エミュレーション)	<ul style="list-style-type: none"> • EUC • JIS • Shift JIS • Unicode • KS Code • GB Code

※1 TrueType フォント描画時に使用します。Eltron® エミュレーションは TrueType フォント未対応です。

※2 “PC866U Ukraina” は Datamax エミュレーションのみ対応です。

制御言語

Datamax 言語準拠、Zebra® 言語準拠、Eltron® 言語準拠

電装概要

項目	内容
CPU	32bit RISC CPU (最高動作周波数 216 MHz)
ROM	FLASH ROM 16 MBytes (ユーザー領域 4 MBytes)
RAM	SDRAM 32 MBytes (ユーザー領域 4 MBytes)

メディア検出センサー

項目	内容
透過型センサー	ラベル紙の紙間、タグ紙のノッチと用紙無しの検出
反射型センサー	用紙裏面の黒線検出と用紙無しの検出
リボンエンコーダセンサー	インクリボンの終了検出
剥離ラベル検出センサー	剥離したラベルを検出 (ピーラーモデルのみ)

通信インターフェース

- CL-E321 / CL-E331

項目	内容
シリアル	RS-232C 準拠、9 ピン D-SUB メスコネクター ボーレート：2400、4800、9600、19200、38400、57600、115200 bps
USB	USB2.0 準拠 (Full speed 12 Mbps)、Type B コネクター
有線 LAN	10BASE-T / 100BASE-TX、RJ45 コネクター

● CL-E321EX / CL-E331EX

項目	内容	
内蔵	USB	USB2.0 準拠 (Full speed 12Mbps)
拡張インターフェース	Bluetooth	(Bluetooth3.0) + USB2.0 準拠 (Full speed 12Mbps)
	有線 LAN	10BASE-T / 100BASE-TX、RJ45 コネクター
	無線 LAN	(IEEE802.11a / b / g / n) + Ethernet (10BASE-T / 100BASE-TX)
	USB ホスト+有線 / 無線 LAN	USB2.0 準拠 (Full speed 12Mbps) ×2 + Ethernet (10BASE-T / 100BASE-TX)

表示 / スイッチ

項目	内容
LED	電源 ON (緑)、ステータス/エラー/アラーム (緑、赤、橙)
ブザー	アラーム、ワーニング等
操作キー	1個 (FEED 機能、他)
パネルボタン	CL-E321 / CL-E331 : 有線 LAN の設定印字と初期化を行う CL-E321EX / CL-E331EX : 拡張インターフェースボードの設定印字と初期化を行う
ヘッドアップ検出スイッチ	ヘッドアップを検出
有線 LAN パネルボタン	有線 LAN の設定印字と初期化を行う
電源スイッチ	電源の ON/OFF

電源

AC アダプター (DOE レベル 6 対応)

入力 : AC100 V~240 V、50 / 60 Hz

出力 : DC24 V、2.5 A

USB 給電専用ポート (CL-E321EX / CL-E331EX)

出力 : DC5 V、(最大) 2.1 A

適合規格

VCCI*

*その他の地域、規格番号等の最新の状況については弊社までお問い合わせください。

信頼性

項目	内容
ヘッド	弊社既定の印字条件で推奨用紙を使用した場合 耐磨耗性 50 km (異物噛み込み等の破損は対象外)
プラテン	プラテン 100 km (ピーラモデルのみ 5~10 km で交換を推奨)
オートカッター	Min. 300,000 カット (60 μ m \leq 紙厚 < 150 μ m) Min. 100,000 カット (150 μ m \leq 紙厚 \leq 190 μ m)

環境条件



12.5 使用条件 参照



12.6 保存条件 参照

静電耐圧

EN61000-4-2:2009 準拠

AC 消費電力

項目	内容
CL-E321 / CL-E321EX	100 V/50 Hz : 待機時 1.7 W 動作時 70 W (熱転写/USB/印字速度 8IPS/印字濃度 10/印字率 12.5 %) 220 V/50 Hz : 待機時 1.7 W 動作時 66 W (熱転写/USB/印字速度 8IPS/印字濃度 10/印字率 12.5 %)

項目	内容
CL-E331 / CL-E331EX	100 V/50 Hz : 待機時 1.7 W 動作時 66 W (熱転写/USB/印字速度 6IPS/印字濃度 10/印字率 12.5%) 220 V/50 Hz : 待機時 1.7 W 動作時 63 W (熱転写/USB/印字速度 6IPS/印字濃度 10/印字率 12.5%)

外形寸法



外形図※1 参照

質量

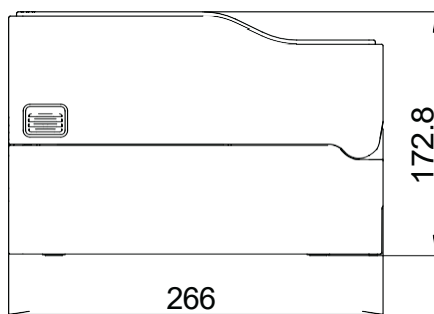
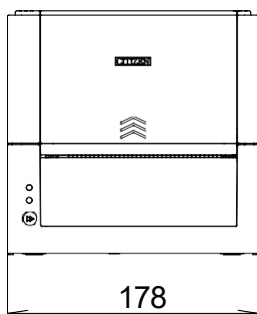
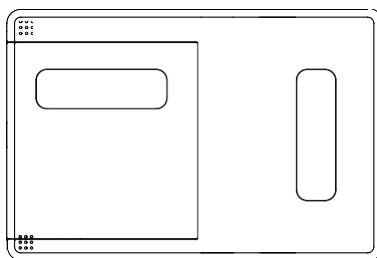
- 標準モデル、拡張インターフェース付きモデル : 2.6 kg
- 標準モデル、拡張インターフェース付きモデル (AC アダプターケース付き) : 3.3 kg
- カッターモデル : 2.9 kg
- ピーラーモデル : 2.7 kg

オプションモデル (工場設定)

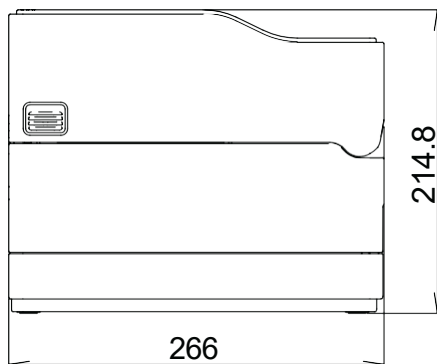
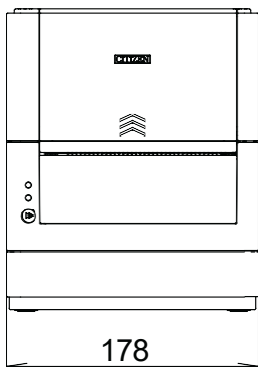
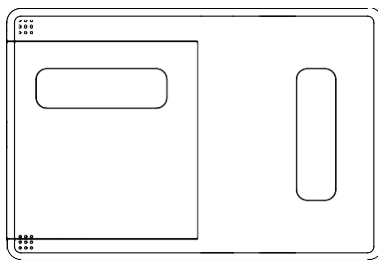
- カッター
- AC アダプターケース
- 拡張インターフェース
- ピーラー

外形図※1

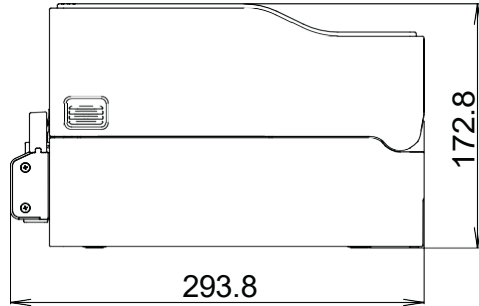
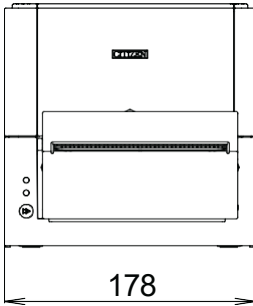
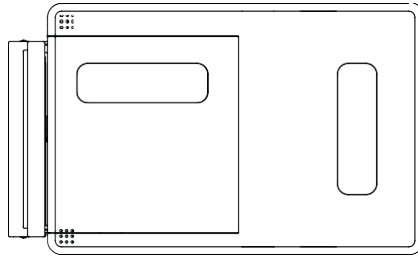
標準モデル



AC アダプター収納モデル

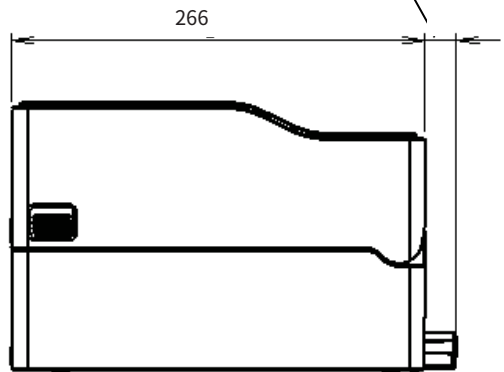
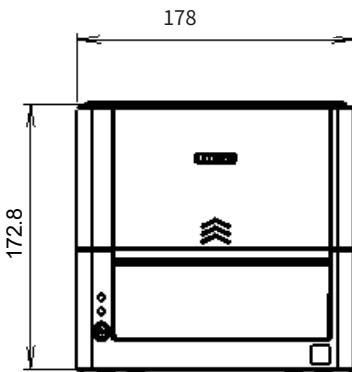


カッターモデル

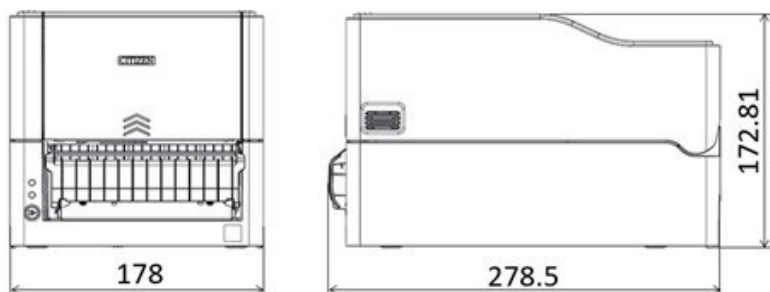


拡張インターフェース付きモデル

拡張インターフェースボードによる追加サイズ：最大20 mm



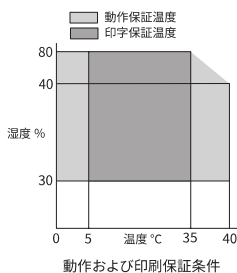
ピーラーモデル



※1寸法は設計値です。製造上のばらつきで仕上がり寸法に差異が出る場合があります。

12.5 使用条件

- (1) 動作保証温度 0℃～40℃
- (2) 印字保証温度 5℃～35℃
- (3) 湿度 30%～80% RH（結露なきこと）



12.6 保存条件

- (1) 温度 -20℃～60℃（記録紙を除く）
- (2) 湿度 5%～85% RH（記録紙を除く/結露なき事）

* 但し、高温高湿保存については 40℃、85%RH（非結露）の組み合わせを最悪値とする。

12.7 インターフェース

シリアルインターフェース (CL-E321 / CL-E331)

インターフェース仕様

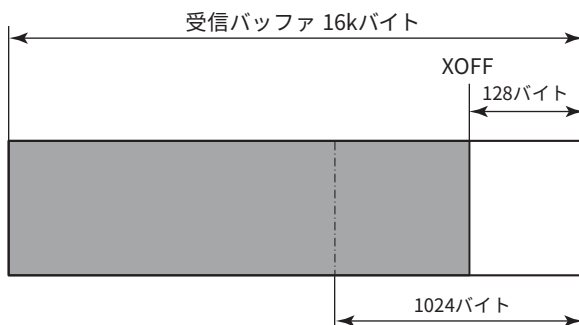
転送方式	調歩同期式全二重通信
信号レベル	RS-232C
ボーレート	2400、4800、9600、19200、38400、57600、115200 bps
データ長	7 Bit、8 Bit
ストップビット	1 Bit、2 Bit
パリティ	偶数、奇数、なし
コネクタ	9ピンD-SUB メスコネクタ

信号線とピン配置

信号略号	信号名	ピン番号	機能
INIT	リセット	1	プリンターへのリセット信号線
RXD	受信データ	2	外部機器からプリンターがデータを入力する信号線
TXD	送信データ	3	プリンターが外部機器へデータを出力する信号線
DTR	データ端末レディ	4	プリンターが外部機器と通信可能な状態のときアクティブとなる信号線
SGND	信号線アース	5	信号線のグラウンドレベルを示す
DSR	データセットレディ	6	外部機器がプリンターと通信可能な状態のときアクティブとなる信号線
RTS	送信要求	7	プリンターがデータ受信可能などにアクティブになる信号線
CTS	送信可能	8	外部機器がプリンターに対してデータ受信可能などにアクティブになる信号線
VCC	+5 V	9	(Factory use only)

XON / XOFF プロトコル

- a. XON コードを出力する条件
 - 電源投入後に通信可能となった時。
 - 受信バッファの残り容量が 128 バイト以下となり、XOFF を出力してから受信バッファの残り容量が 1024 バイト以上になった時。
- b. XOFF コードを出力する条件
 - 受信バッファの残り容量が 128 バイト以下になった時。



DTR プロトコル

- a. DTR 信号が、“Ready (High)”になる条件
 受信バッファの残り容量が、128 バイト以上の時。
 ただし、受信バッファの残り容量が 1024 バイト以下となり DTR 信号が Busy (Low) 状態になった場合は、受信バッファの残り容量が 1024 バイト以上になるまでは Busy 状態を保持します。
- b. DTR 信号が、“Busy (Low)”になる条件
 受信バッファの残り容量が、128 バイト以下になった時

USB インターフェース

仕様

規格	Universal Serial Bus Specification 2.0 に準拠
転送速度	12 Mbps (Full-Speed) 転送に対応
受信バッファ	受信バッファ 16kB
コネクタ	USB Type B コネクタ

信号線とピン配置

信号略号	信号名	ピン番号	機能
VBUS	USB 電源	1	USB 電源 (+5 V)
D-	信号線-	2	-信号線
D+	信号線+	3	+信号線
GND	GND	4	GND

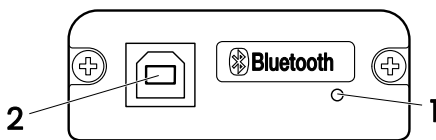
Bluetooth インターフェース (CL-E321EX / CL-E331EX)

仕様

バージョン	Bluetooth3.0 + EDR
プロファイル	SPP (Serial Port Profile) iAP (iPod Accessory Protocol)
電力クラス	Class2 (10 m) * 障害物が無く見通しの良い状態

周波数帯域	2.400 ~ 2.483 GHz
電源仕様約	3 mA (通時平均 27 mA、最大 70 mA)
デバイス名	“CL-E321_XX”、“CL-E331_XX”(XXはBDアドレス末尾2桁、出荷時設定)

各部の名称



1: ステータス LED

Bluetooth の通信 / 接続 / エラー状況を LED で表示します。

2: USB コネクタ

USB 通信によるデータの送受信を行うことができます。

メモ

USB インターフェースとして使用する場合、USB ケーブルを本体側、インターフェースボード側両方に差し込まないでください。

両方に差し込んだ場合、本体側のコネクタにつながっている通信が優先されます。

Bluetooth ステータス LED

	内容 LED	状態
発見待ち	発見 / 接続待ち状態	
接続待ち	接続待ち状態	
iAP接続	データセッション オープン前	
通信可能	(SPP / iAP) データ転送が可能な 状態	
エラー	エラーまたは設定 中	消灯

ペアリング操作

Bluetooth 通信をするには、初回の Bluetooth 接続時に

1. Bluetooth デバイス検索
2. ペアリング設定

を行います。

1: Bluetooth デバイス検索

ホスト PC の Bluetooth が有効なことを確認し、Bluetooth のデバイス検索を行ってください。

本製品は、デバイス検索で「CL-E321_XX」または「CL-E331_XX」(XX は、固有の BD アドレスの最後 2 桁) と表示されます。

デバイス検索で表示された本製品を選択してください。

2: ペアリング

通常、デバイス検索でプリンターを選択すると、ペアリング設定に移行します。

メモ

ホスト PC の設定や種類によっては、ペアリング設定に移行しないことがあります。

機能

1: LED による通信状態表示

2: セキュリティ設定有り (認証、暗号化、デバイス検索制限)

本製品では高、中の 2 段階のセキュリティレベルが用意されています。

セキュリティレベルの違いは、認証要求と暗号化要求の有無によるものです。認証要求を求められるのは、サービス検索か iAP / SPP 接続を開始する際であり、2 段階のセキュリティレベルの認証要求と暗号要求は、端末側の SSP のサポートの有無も含め、以下のような関係になります。

● SSP 非サポート端末

セキュリティ設定	サービス検索認証要求	PIN コード接続認証	SPP 接続認証要求	暗号化要求
中	しない	する	する	する
高	する	する	する	する

● SSP サポート端末

セキュリティ設定	サービス検索認証要求	PIN コード接続認証	SPP 接続認証要求	暗号化要求
中	しない	しない	する	する
高	する	しない	する	する

3: ペアリング情報保持機能 (最大 8 件、8 件を超える場合は最近の 8 件を保存)

4: SSP (セキュアシンプルペアリング) または PIN コードによる接続承認

PIN コード初期値はセルフ印字によって印字されるアドレス 12 桁 (コロン “ : ” を除く) の下位 4 桁であり、PIN コードが英字 (A ~ F) の場合は大文字を指定します。

(例 : 01:23:45:67:89:AB の場合は 89AB が初期の PIN コードになります)

SSP 機能の有るホストでは、追加操作無しでペアリングが確立します。

SSP 機能の無いホストでは、PIN コードが要求されますので入力してください。

5: 接続更新機能

オンライン設定モードの「Bluetooth 接続更新モード」を実行することで発見可能状態に移行します。

また、同設定モードの「Bluetooth ペアリング情報全消去モード」を実行することで保存しているペアリング情報を消去した上で発見可能状態へ移行します。ホストのペアリング情報を削除した場合、プリンター側でもペアリング情報を削除しないと、再度デバイス検索をしても検索で表示されないことがあります。その際は、接続更新スイッチでペアリング情報を削除して発見可能状態へ移行させてください。

6: 再接続要求機能

iOS デバイスの Bluetooth 通信では、ペアリングした iOS デバイスとプリンター間の通信が中断しても、自動的に通信が回復しません。しかし、再接続要求機能を有効にしておけば、双方が通信できる状態に復帰すると、プリンターが iOS デバイ스에 再接続を試み、自動的に通信が回復します。

メモ

- 要求「しない」場合も、接続相手から要求があれば、要求に従います。セキュリティ「中」設定の暗号化は、認証された iAP / SPP 接続でのみ有効です。
- 工場出荷状態ではこの機能は有効になっています。
- iOS デバイス以外のホストでは、この機能により接続に時間がかかることがあります。
- 通信相手が iOS デバイスでも、以下の場合は再接続要求機能が通信の妨げとなります。

- ・ 印刷終了ごとに Bluetooth 通信を切断したい場合
- ・ そのプリンターに印刷する iOS デバイスが複数ある場合

これらの場合には、再接続要求機能を無効にしてください。

電源投入時に Bluetooth モジュール等の初期設定等を行いますので、起動完了までに数秒程度かかる場合があります。

ホスト側より大量のデータを転送する場合は、プリンター及びホスト側とも転送データバッファフル状態にならないよう、使用者側にて転送時間、転送データ量調整等の制御を行ってください。

ペアリング情報消去、再接続は以下を参照してください。

8. オンライン設定モード 参照

有線 LAN インターフェース (CL-E321 / CL-E331)

サポートプロトコル

サポートプロトコル	ARP、IP、TCP
トランスポートレイヤー	TCP、UDP

アプリケーションレイヤー	DHCP、HTTP、SNMP、Raw Socket Port
--------------	--------------------------------

Raw Socket Port

印刷データおよびプリンタステータスの双方向通信を行います。

ポート番号	9100 (変更可)
ポート通信方向	双方向
ソケット最大接続数	8
印刷可能接続数	1 (他ソケットは保留される)
タイムアウト	初期値：60 秒 0~300 秒の範囲で設定可能。 「0」設定時はタイムアウト無し。

HTTP Server

Web モニター機能により、プリンタ本体およびネットワーク関連の設定を行います。

詳細は Web モニターの項をご覧ください。



6. LinkServerを使用したプリンタの各種設定の変更 参照

ポート番号	80
最大同時接続数	4
HTTP バージョン	HTTP/1.1

DHCP

電源を投入後 60 秒以内に、DHCP サーバーから IP アドレスを自動取得します。自動取得できない場合は、固定 IP アドレス（初期値：169.254.1.10）が適用されます。

SNMP Agent

SNMP Version	SNMPv2 (Trap 機能は未対応)
ポート番号	161
対応 MIB	HOST-RESOURCES-MIB, Citizen-MIB (Private)
コミュニティ名	public

コネクタ接続

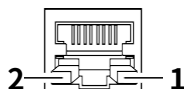
ピン No.	信号名	機能
1	TX+	送信 (+)
2	TX-	送信 (-)
3	RX+	受信 (+)
4	N.C.	—
5	N.C.	—
6	RX-	受信 (-)
7	N.C.	—
8	N.C.	—

適合コネクタ

プリンター側：RJ-45 コネクタ

LED の機能

各 LED の表示内容は次の通りです。



1: ネットワークの通信速度表示

通信速度	LED (緑)
100 Mbps	点灯
10 Mbps/接続断	点滅

2: ネットワークのステータス表示

表示内容	LED (黄)
接続中	点灯
接続断	消灯
データ通信中	点滅

メモ

- 有線 LAN の設定状態を確認するには、有線 LAN インターフェースの横にある有線 LAN パネルボタンを押すと、有線 LAN の設定一覧が印刷されます。
- 有線 LAN の設定を初期化するには、有線 LAN パネルボタンを 3 秒以上長押しし、短ブザーが鳴った後、3 秒以内にさらに有線 LAN パネルボタンを 3 秒以上長押しします。

有線 / 無線 LAN インターフェース (CL-E321EX / CL-E331EX)

仕様

インターフェース本体部

無線 (※1)	アクセス方式	インフラストラクチャー
	セキュリティ	WPA2-PSK (暗号化: AES、TKIP)
		WPA-PSK (暗号化: AES、TKIP) WEP (キー長: 64bit / 128bit)
イーサネット	規格	10BASE-T / 100BASE-TX、Full Duplex / Half Duplex オートネゴシエーション
	ポート	RJ-45
ネットワーク	IP Version	IPv4
	プロトコル	TCP、UDP、HTTP、ICMP、DHCP、SNMP
	印刷用ポート	RAW (9100 ポート: 変更可)、LPR
	IP アドレス設定	手動、DHCP

ハードウェア	操作パネル	LED4 個 (パネル上 2 個、RJ45 コネクタ上 2 個)、ボタン 1 個
	USB ポート	コネクタ : USB-A0 / 1 / 2 個 USB 規格 : USB2.0 High Speed
ソフトウェア	設定変更方法	ブラウザ、PC 設定ツール、クラウド
	ファームウェア更新	ブラウザ、PC 設定ツール、クラウド
	対応プラットフォーム	Windows 7、Windows 8、Windows10、HTML5 ブラウザ

USB_Wi-Fi アダプター部 (※1)

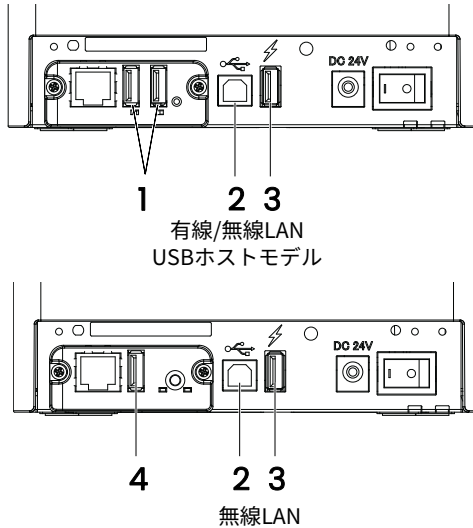
型番		WU606n	WN-AC433UK
無線仕様	対応規格	IEEE802.11n IEEE802.11g IEEE802.11b	IEEE802.11n IEEE802.11a IEEE802.11g IEEE802.11b
	チャンネル数	1~13ch	2.4 GHz 帯 : 1~13ch 5.2 GHz 帯 : 36 / 40 / 44 / 48ch 5.3 GHz 帯 : 52 / 56 / 60 / 64ch 5.6 GHz 帯 : 100 / 104 / 108 / 112 / 116 / 120 / 124 / 128 / 132 / 136 / 140ch
	周波数帯域	2.4 GHz 帯 (2.412~ 2.472MHz)	2.4 GHz 帯 (2.412~2.472 MHz) W52 : 5.2 GHz 帯 (5150~5250 MHz) W53 : 5.3 GHz 帯 (5250~5350 MHz) W56 : 5.6 GHz 帯 (5470~5725 MHz)
	伝送速度	IEEE802.11n : 最大 150 Mbps IEEE802.11g : 最大 54Mbps IEEE802.11b : 最大 11Mbps	IEEE802.11n : 最大 150 Mbps IEEE802.11a : 最大 54 Mbps IEEE802.11g : 最大 54 Mbps IEEE802.11b : 最大 11 Mbps

※1 無線 LAN 使用時のみ

USB 機器の接続

USB コネクタは、それぞれ割り振られている機能が異なります。

接続する USB 機器によって、下図を参考に正しい個所に接続してください。



1: 周辺機器制御 / 無線 LAN アダプター接続用

周辺機器または、無線 LAN アダプターを接続します。

2: ホストコンピューター通信用

ホストコンピューターと接続します。

プリンターとホストコンピューターが USB を介して通信を行います。

3: 給電用

モバイル端末等の USB 機器を接続します。

接続された USB 機器への給電ができます。

※USB データ通信には対応していません。



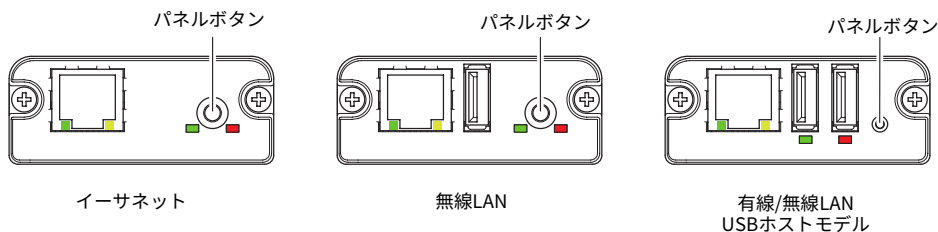
3.8 USB給電コネクタ 参照

4: 無線 LAN アダプター接続用

無線 LAN アダプターを接続します。

パネルボタンの操作

本ボードの操作は、LAN ボード背面のパネルボタンで行います。



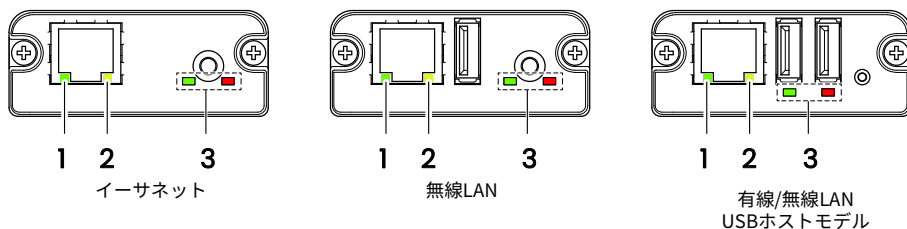
- LAN の接続を有効にする
プリンターの電源を入れます。電源が入ってから、約 20 秒後に本ボードの動作が開始します。
- LAN の設定情報を印刷する
パネルボタンを押します。
- 設定モードに切り替える
パネルボタンを長押しします。ブザーが 1 回鳴り、設定モードに切り替わります。
 - ・ 設定モードでは、工場出荷設定の読み込みを行うことができます。
 - ・ 設定モードで 3 秒間何も操作しないと、通常モードに戻ります。
- 工場出荷設定に戻す
本ボードを設定モードに切り替えて、パネルボタンを長押しします。本ボードの設定が工場出荷時の状態に戻ります。

メモ

操作が完了すると、本ボードが自動的に再起動されます。設定がクリアされますので、ネットワークの設定を再度行う必要があります。

LED の機能

各 LED の表示内容の意味は、次のとおりです。



1: 有線 LAN の通信速度表示

通信速度	LED (緑)
100 Mbps	点灯
10 Mbps / 接続断	消灯

2: 有線 LAN の接続 / 通信状態の表示

接続状態	LED (黄)
接続中	点灯
接続断	消灯
データ通信中	点滅

3: 有線 / 無線 LAN の状態表示

接続状態		LED (緑)	LED (赤)	説明
プリンター未接続		消灯	—	プリンターと接続されていません。
プリンター接続	ネットワーク未接続	点灯	消灯	プリンターと接続されています。
	有線 LAN 接続中	点灯	点滅 (1秒周期)	有線 LAN で、DHCP に IP アドレスを問合せ中です。
	有線 LAN 動作中	点灯	点灯	有線 LAN でネットワーク動作中です。
	無線 LAN 接続中 ※	点滅 (2秒周期)	点滅 (1秒周期)	無線 LAN で、アクセスポイントに接続中、または DHCP サーバーに IP アドレスを問合せ中です。
	無線 LAN 動作中 ※	点滅 (2秒周期)	点灯	無線 LAN でネットワーク動作中です。
リソースエラー		交互点滅 (1秒周期)		本ボードが正常に動作できない状態です。
システムエラー		交互点滅 (0.2秒周期)		本ボードが正常に動作できない状態です。

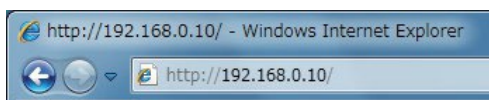
※ 無線 LAN 使用時のみ

Web マネージャ

インターフェイスボードには Web マネージャと呼ばれる機能が備わっており、Web ブラウザーから本ボードに接続し、ブラウザ上で本ボードの設定を変更できます。

Web マネージャの起動

1. Web ブラウザーを起動します。
2. アドレス欄に本ボードの IP アドレスを入力して、「Enter」キーを押します。



HOME 画面

Web マネージャの HOME 画面です。

下記の画面は、無線 LAN の例です。

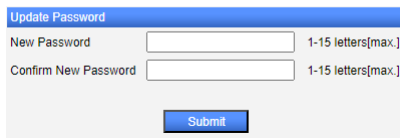


ここで「CONFIG」ボタンを押します。

CONFIG 画面

工場出荷状態では管理者パスワード設定画面が表示されます。

Update Password
You need to update LAN board password as this is your first time logging in!



The image shows a web form titled "Update Password". It contains two input fields: "New Password" and "Confirm New Password". To the right of each field is the text "1-15 letters[max.]". Below the fields is a blue "Submit" button.

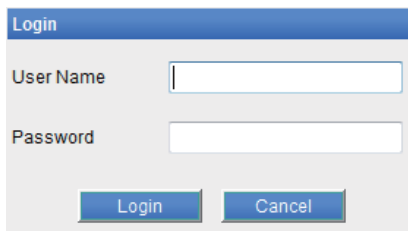
- New Password / Confirm New Password

本ボードの管理者パスワードを設定します。

メモ

- 半角英数字で1～15文字を指定してください。
- 設定したパスワードを忘れた場合、インターフェースボードの初期化を実行して工場出荷状態に戻し、改めてパスワードを設定してください。インターフェースボードの初期化方法は別冊のマニュアルを参照ください。

下記の Login ダイアログが出ますので、管理者ユーザーでログインし、インターフェースボードの設定を行います。



The image shows a "Login" dialog box. It has a blue header with the word "Login". Below the header are two input fields: "User Name" and "Password". At the bottom of the dialog are two buttons: "Login" and "Cancel".

- User Name

本ボードの管理者ユーザー名を入力します。(初期値: admin)

- Password

管理者ユーザーのパスワードを入力します。

- 「Login」 ボタン

管理者ユーザー名、パスワードを入力して、「Login」 ボタンをクリックしてください。設定画面を表示します。

設定の詳細については、別冊のマニュアルを参照ください。

