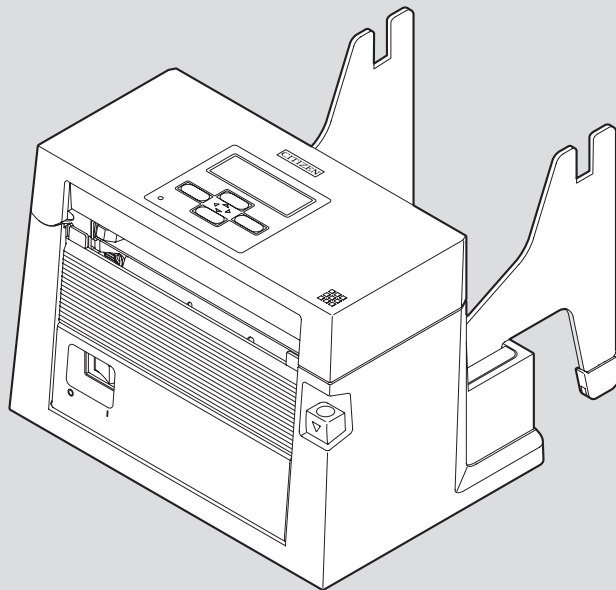


CITIZEN

ダイレクトサーマルプリンタ

CL-S400DT

取扱説明書



ご使用前に

ご使用前に必ずお読みください

- ご使用前に必ず本書をよくお読みください。読み終わった後は大切に保管し、必要なときに読み直しできるようにしてください。
- 本書の内容は、予告無く変更されることがあります。
- いかなる手段によっても、本書の内容を無断で転写、転用、複写することを禁じます。
- 本書の運用結果につきましては、内容の記載漏れ、誤り、誤植等にかかわらず、当社は一切の責任を負いかねます。
- 本書に指定されている製品以外のオプションや消耗品を使用した場合、その結果として発生したトラブルにつきましては、当社は一切の責任を負いかねます。
- 本書で指示している部分以外は絶対に手入れや分解、修理を行わないでください。
- お客様の誤った操作や取り扱い方法、使用環境に起因する損害については、責任を負いかねますのでご了承ください。
- データなどは基本的に一過性の物であり、長期的、永久的な記憶、保存はできません。
- 故障、修理、検査などに起因するデータ損失の損害および損失利益などについては、当社は一切の責任を負えません。予めご了承ください。
- 本書の内容についての記載漏れや誤り、不明な点などございましたらご連絡ください。

電波障害自主規制

この装置は、クラス A 情報技術装置です。この装置を家庭環境で使用すると電波妨害を引き起こすことがあります。この場合には使用者が適切な対策を講ずるよう要求されることがあります。

周波数帯について

使用上の注意

この機器の使用周波数帯では、電子レンジなどの産業・科学・医療用機器のほか、工場の製造ライン等で使用されている移動体識別用の構内無線局（免許を要する無線局）及び特定小電力無線局（免許を要しない無線局）並びにアマチュア無線局（免許を要する無線局）が運用されています。

1. この機器を使用する前に、近くで移動体識別用の構内無線局及び特定小電力無線局ならびにアマチュア無線局が運用されていないことを確認してください。
2. 万一、この機器から移動体識別用の構内無線局に対して有害な電波干渉の事例が発生した場合には、速やかに使用周波数を変更するか又は電波の発射を停止した上、下記連絡先にご連絡頂き、混信回避のための処置等（例えば、パーティションの設置など）についてご相談ください。
3. その他、この機器から移動体識別用の特定小電力無線局あるいはアマチュア無線局に対して電波干渉の事例が発生した場合など何かお困りのことが起きたときは、次の連絡先へお問い合わせください。

シチズン・システムズ株式会社

情報機器事業部 電話 (042) 468-4993

● Bluetooth モデル

本機は、2.4GHz 帯を使用する無線設備です。

変調方式として FH-SS 変調方式を採用し、与干渉距離は約 10m 以下です。

全帯域を使用し、かつ移動体識別装置の帯域は回避不可です。

2.4FH1

● 無線 LAN モデル

本機は、2.4GHz 帯を使用します。

変調方式として DS-SS 方式および OFDM 方式を採用し、与干渉距離は約 40m 以下です。

全帯域を使用し、かつ移動体識別装置の帯域は回避可能です。

2.4DS/OF4

* 本 CL-S400DT の定格銘板上に印刷されている機種名は、JP12-M01 です。

ご使用前に

- ◆ 本製品は、外国為替および外国貿易法に基づく輸出規制品です。
本品を輸出するとき、または外国に持ち出す際には、当社販売担当者までご連絡ください。
- ◆ 電波法に基づく認証について
本製品の無線装置は、電波法に基づく小電力データ通信の無線設備として認証を受けています。認証表示は無線設備上に表示されています。従って、本製品を使用するときに無線局の免許は必要ありません。ただし、以下の事項を行うと法律で罰せられることがあります。使用上の注意に反した機器の利用に起因して電波法に抵触する問題が発生した場合、当社ではこれによって生じたあらゆる損害に対する責任を負いかねます。
 - 本製品の無線装置を分解／改造すること。
 - 本製品の無線装置に貼られている認証ラベルを剥がすこと。

Made for Apple バッジを使用することは、Apple が定める性能基準を満たしているとデベロッパによって認定された電子アクセサリであることを示します。Apple は、本製品の機能および安全および規格への適合について一切の責任を負いません。Apple 製品と本アクセサリの使用により無線の性能に影響を及ぼす可能性がありますのでご注意ください。

1 : Bluetooth[®] は米国 Bluetooth SIG, Inc. の登録商標です。

2 : CITIZEN はシチズン時計株式会社の登録商標です。

3 : 本文中の会社名、商品名は各社商標、または登録商標です。

4 : Ethernet およびイーサネットは、富士ゼロックス株式会社の登録商標です。

5 : QR コードは (株) デンソーウエーブの登録商標です。

6 : Datamax[®] は、米国 Honeywell International 社の登録商標です。

7 : Maxi Code は UPS 社の登録商標です。

8 : PDF417 は米国 Motorola, Inc. の米国およびその他の国における商標または登録商標です。

9 : UFST[™]、CG Triumvirate[™]は Monotype Imaging, Inc. の商標です。

10 : TrueType[™]は Apple Inc. の商標です。

11 : Apple, Apple TV, Apple Watch, iPad, iPad Air, iPad Pro, iPhone, and Lightning are trademarks of Apple Inc., registered in the U.S. and other countries. tvOS is a trademark of Apple Inc. The trademark "iPhone" is used in Japan with a license from Aiphone K.K.



12 : BarTender は SEAGULL SCIENTIFIC 社の登録商標です。


Copyright© シチズン・システムズ株式会社 2018 年

安全上のご注意

- 必ずお守りください！ -

- お使いになる方や他の人への危害、財産への損害を防ぐため、必ずお守りいただきたい事項を次のように表示しています。
- 表示された指示内容を守らずに、誤った使用によって起こる危害および損害の度合いを次のように説明しています。

 警告	この表示を守らずに、誤った使い方をすると「死亡または重傷などを負う可能性が想定される」内容を示しています。
 注意	この表示を守らずに、誤った使い方をすると「障害を負う可能性、または物的損害が発生する可能性が想定される」内容を示しています。

 : このマークは気をつけていただきたい「注意喚起」の絵表示です。

警告

以下の事項は本機が破損もしくは故障したり、過熱、発煙する恐れがあり、火災、感電の原因となりますので絶対に行わないでください。破損、故障した場合は電源を切り電源プラグをコンセントから抜き、販売店へご連絡ください。

- 本機を踏んだり、落としたり、叩いたりなど強い力や衝撃を与えないでください。
- 通気性の悪い場所への設置や本機の開口部をふさぐような使用はおやめください。
- 実験室など化学反応を起こすような場所、空気が塩分やガスを含んでいるような場所への設置はおやめください。
- 指定された電源電圧（100V）、周波数（50Hz or 60Hz）以外で使用しないでください。
- 電源コード、インターフェースケーブルの抜き差しをケーブルを持って行ったり、ケーブルに重さがかかる状態で本機を引っ張ったり、持ち運んだりしないでください。
- 本機内にクリップ、虫ピン等の異物を落としたり、入れないようにしてください。
- 電源コードのタコ足配線をしないでください。
- 本機にお茶、コーヒー、ジュースなどの飲み物をこぼしたり、殺虫剤を吹きかけたりしないでください。水などこぼした場合は、電源を切り電源コードをコンセントから抜き、販売店にご連絡ください。
- 本機の分解、改造を行わないでください。

一般注意事項

本機を快適にご使用いただくために、守るべき注意事項です。必ずお読みください。

注意

- プリンタ内部にクリップ、ピンのような物を落とさないように注意してください。故障の原因となります。
- 本機の移動、持ち運びには十分注意してください。落下させると身体や他のものを傷つける恐れがあります。
- カバーを開けた場合には、完全にプリンタカバーを開けてから作業してください。プリンタカバーが閉じて身体などを傷つける恐れがあります。
- カバーを開けた状態のときにはプリンタカバーに注意してください。エッジなどで身体を傷つける恐れがあります。
- 印字中にプリンタカバーを開けないでください。
- 本体ケース表面を清掃する場合、シンナー、トリクレン、ベンジン、ケトン系溶剤や化学ぞうきんなどは使用しないでください。
- 油、鉄粉、ごみ、ほこりなどの多い場所での使用は避けてください。
- 本機に液体をこぼしたり、薬剤を吹きかけたりしないでください。
- 本機を踏んだり、落としたり、叩いたりなど強い力や衝撃を与えないでください。
- コントロールパネル部の操作は丁寧に行ってください。乱雑な操作は故障、誤動作の原因になります。また、ペン先などの鋭利な物での操作は絶対に行わないでください。
- 使用中に異常が発生したら、直ちに使用を中止し、電源プラグをコンセントから抜いてください。
- 故障のときは本機の分解を行わず、必ずサービスマンにお任せください。

設置上の注意事項

注意

- 火気や水気のある場所、直射日光の当たる場所、暖房器具や熱器具のそば等、温度の異常に高い場所、低い場所、湿気やほこりの多い場所でのご使用、保管はしないでください。
- 実験室など化学反応を起こすような場所に設置しないでください。
- 空気が、塩分やガスを含んでいるような場所には設置しないでください。
- プリンタは水平で安定した卓上で、通気性のよい所に設置してください。（開口部は壁等で絶対に塞がないように注意してください。）
- 本機の上に物を載せないでください。
- ラジオやテレビの近くで使用したり同じコンセントを使用したりしますと受信障害の原因となることがありますので、注意してください。
- 指定された電圧、周波数以外で使用しないでください。
- 電源コードは、必ず付属のものを使用してください。また、付属の電源コードを他の製品に使用しないでください。
- 電源コードの上に物を置いたり踏んだりしないでください。
- 電源コードまたはインターフェースケーブルを持って本体を引っ張ったり、持ち運びしないでください。
- 電源コードのタコ足配線は避けてください。
- 電源コードを束ねて使用しないでください。
- 電源コードの抜き差しは必ず電源プラグを持って行ってください。
- コネクタの接続は確実に行ってください。特に極性が逆に接続されると、内部の素子が破壊されることがあります。
- インターフェースケーブルの取り付けや取り外しは、必ず電源スイッチを“OFF”にしてから行ってください。
- 信号線を長く配線したり、ノイズの多い機器と接続したりすることは極力避けてください。やむをえず配線するときは各信号毎にシールド線、ツイストペア線などを使用するよう十分な対策をしてください。
- 機器の近くにコンセントがあり、かつそのコンセントから電源プラグを抜き、容易に電源を遮断できるように設置してください。
- コンセントは、アース端子止めネジ付タイプを使用してください。使用しないと、静電気でケガをする恐れがあります。

目 次

ご使用の前に

ご使用の前に必ずお読みください.....	2
周波数帯について	3
安全上のご注意.....	5
一般注意事項.....	6
設置上の注意事項.....	7
製品概要	9

第 1 章 プリンタの準備

梱包内容の確認.....	10
機種分類	11
各部の名称とはたらき	11
電源の接続	16
ドライバーのインストール	16
コンピュータとの接続.....	17

第 2 章 プリンタの操作

電源の ON/OFF.....	18
通常動作モード.....	19
用紙のセット	21
各種モードと設定.....	28

第 3 章 プリンタの調整

センサー調整	41
ヘッドオフセット調整.....	45
ヘッドバランス調整.....	46
プリンタのお手入れ.....	47

付 録

トラブルシューティング	48
仕 様.....	51
インターフェース.....	55

製品概要

この度は CITIZEN ダイレクトサーマルプリンタ モデル CL-S400DT をお買い求め頂きありがとうございます。本プリンタは、ラベル・タグ・チケット等の広い用途に開発された最大印刷速度 6 インチ / 秒、最大用紙幅 118mm (4.65inch) 対応の製品です。

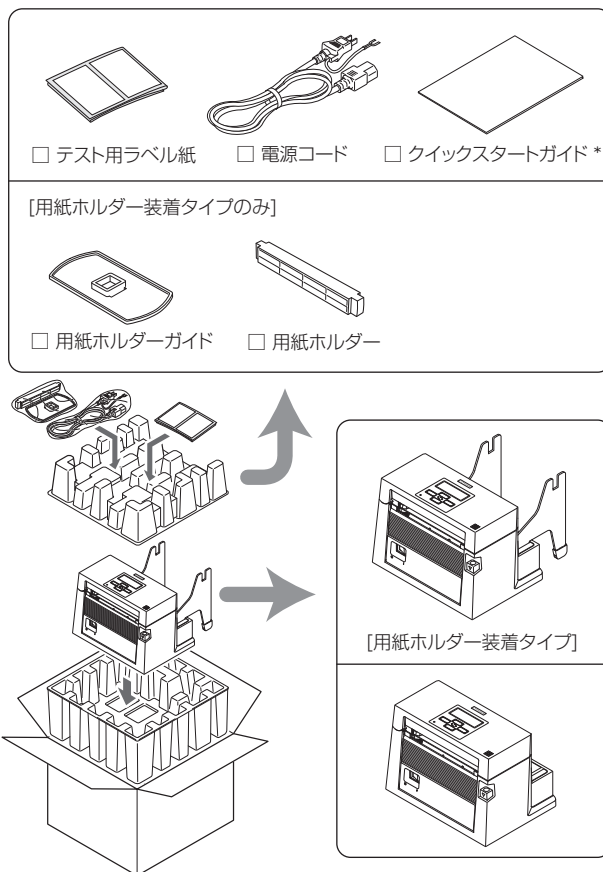
特 徴

- 32bit RISC CPU および履歴制御 IC による高速・高品位印刷
- 省スペースに役に立つ設置面積を取らないコンパクト設計
- 操作パネルと電源スイッチを操作しやすい位置に配置
- 操作パネル上にはバックライト付き液晶を採用し、プリンタの状態を文字表示
- 用紙の装着、ヘッドクリーニングの簡単なフルオープンメカニズム
- ヘッドバランス調整・ヘッドオフセット調整・用紙センサー調整をユーザーが簡単に行える機構
- 用紙位置検出のためのセンサー位置が紙幅方向に調整可能なアジャスタブルセンサーを標準装備
- シリアルに加え、USB インターフェースを装備、さらにオプションインターフェースも装着可能
- オプションインターフェースには、パラレル、有線 / 無線 LAN、Bluetooth を用意
- 有線 LAN インターフェースには、周辺機器制御の可能な USB ホスト機能を装備
- 有線 / 無線 LAN インターフェースでは、XML/Web 印刷機能を装備
- 簡単に交換が可能なオートカッターユニットおよび剥離ユニット
- 大容量メディアが使用可能な大口径ロール紙ホルダー
- ENERGY STAR 適合の省電力機能

第 1 章 プリンタの準備

梱包内容の確認

プリンタ本体と下記の付属品が全て揃っていることをご確認ください。



梱包箱や梱包材などは、輸送時に必要となりますので、必ず保管しておいてください。

* ドライバー、SDK、ユーティリティ、BarTender(ラベル作成ソフト)はクイックスタートガイド記載の URL から入手できます。

⚠ 注意

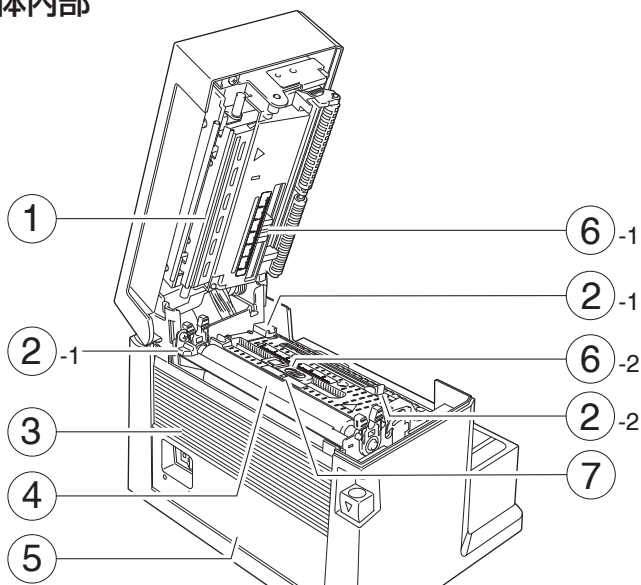
プリンタの移動、持ち運び、梱包箱からの本機の取り外しには十分注意してください。落下させると身体や他のものを傷つける恐れがあります。

梱包箱から取り出す際にはプリンタ本体を持って行ってください。梱包材を持ってプリンタ本体を取り出すと、梱包材が変形しプリンタ本体が落下する恐れがあります。

第 1 章 プリンタの準備

各部の名称とはたらき

本体内部



ロール紙のセット (P22)

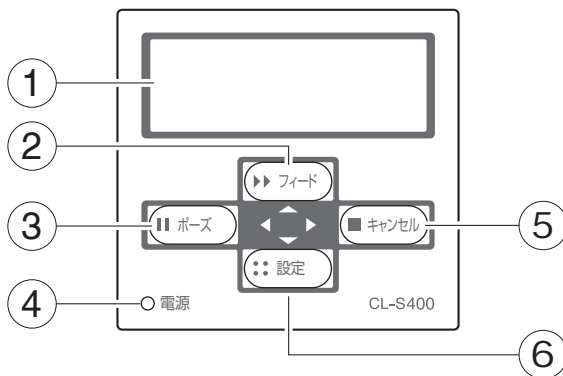
センサー位置の設定 (P22)
センサー調整 (P41)

- ① **サーマルプリントヘッド**
印刷用ヘッドです。
- ② **用紙ガイド**
(左側固定用紙ガイド (②-1) および可変用紙ガイド (②-2))
用紙端を左側固定用紙ガイドに合わせ、右側の可変用紙ガイドを用紙サイズに合わせて水平方向に移動させます。
- ③ **フロントカバー**
オプションユニットを装着する場合に取り外します。
- ④ **プラテン**
サーマルプリントヘッドと組み合わされ、用紙を前後に送ります。
- ⑤ **スイッチカバー**
オートカッターユニットおよび剥離ユニットのケーブルを接続する場合に開けます。通常の使用時は取り外さないでください。
- ⑥ **アッパーセンサー (⑥-1) およびボトムセンサー (⑥-2)**
ラベル検出センサー (透過センサー) として使用する場合は、アッパーセンサーとボトムセンサーのセンサーマーキングを合わせて使用します。黒線検出センサー (反射センサー) として使用する場合は、ラベル剥離紙の黒線の位置にボトムセンサーのセンサーマーカを合わせて使用します。連続紙検出センサー (反射センサー) として使用する場合は、ボトムセンサーを用紙の中央付近に移動させます。
- ⑦ **固定センサー**
適切な位置に用紙を移動させるために、用紙セット時にブラックマークを感知します。

第 1 章 プリンタの準備

各部の名称とはたらき

コントロールパネル



LED の機能 (P20)

通常動作モード (P19)

LED の機能 (P20)

① 液晶ディスプレイ (LCD)

プリンタの動作状態が表示されます。

② フィードキー

用紙送りをします。

③ ポーズキー

印刷の一時停止をします。

④ 電源 LED

プリンタの電源を入れると点灯します。(緑色)
プリンタがアラーム状態のとき、点灯します。(赤色)

⑤ キャンセルキー

印刷の停止およびアラームを解除します。

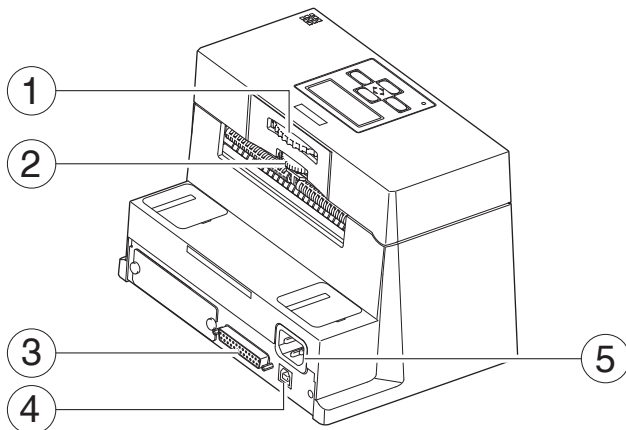
⑥ 設定キー

設定メニュー移行および最終ラベルの再発行を行います。

第 1 章 プリンタの準備

各部の名称とはたらき

本体後面



ヘッドバランス調整 (P46)

① **ヘッドバランス調整ダイヤル**

用紙の幅に合わせて調整します。

ヘッドオフセット調整 (P45)

② **ヘッドオフセット調整ダイヤル**

用紙の厚みに合わせて調整します。

シリアルインターフェース
(P55)

③ **シリアルインターフェース (RS232C)**

ホストコンピュータからのデータをシリアル通信にて受信します。

USB インターフェース
(P57)

④ **USB インターフェース (USB2.0)**

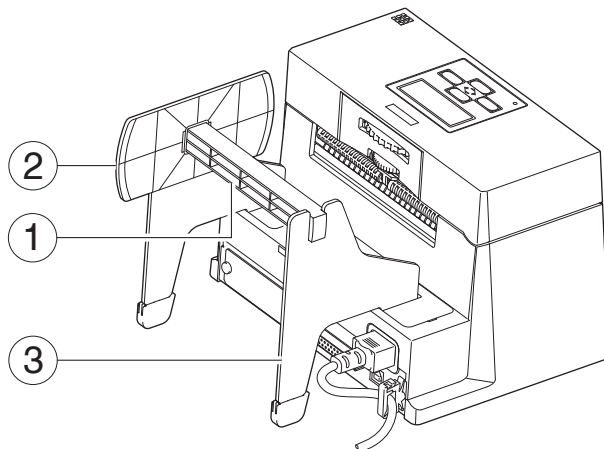
ホストコンピュータからのデータを USB 通信にて受信します。

電源の接続 (P16)

⑤ **電源インレット**

付属の電源コードのコネクタが接続されます。

本体後面



① 用紙ホルダー

用紙ホルダーに用紙を通します。

② 用紙ホルダーガイド

用紙サイズに合わせてガイドを水平方向に移動させます。引っ張ることによりガイドを外すことができます。

③ 用紙ホルダースタンド

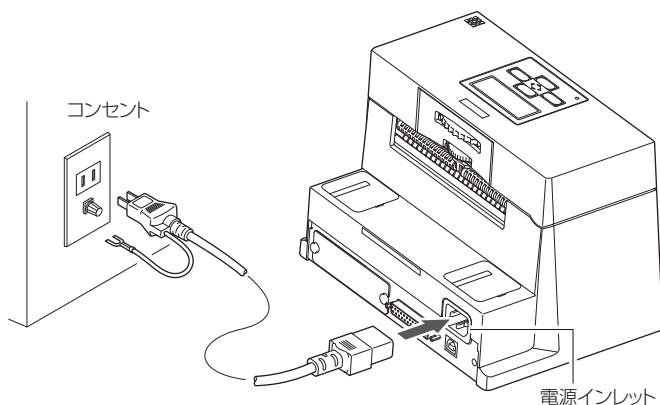
用紙ホルダーを設置するための台座です。

注意

用紙ホルダースタンドの取り付けネジには、触れないでください。工場出荷時、用紙ホルダースタンドは最適な印字位置に調整されています。用紙ホルダースタンドの交換が必要な場合は、お買い上げの販売店にお問い合わせください。

電源の接続

1. プリンタの電源スイッチが OFF になっていることを確認してください。
2. 電源コードのコネクタをプリンタ本体の電源インレットに差し込みます。
3. 電源コードのプラグをコンセントに差し込みます。



⚠ 注意

コンセントは、アース端子止めネジ付タイプを使用してください。使用しないと静電気でケガをする恐れがあります。また、故障や漏電、落雷のときに感電する恐れがあります。

ドライバーのインストール

プリンタードライバーをホストコンピュータにインストールします。プリンタードライバーはシチズン・システムズのサポートサイトからダウンロードできます。

最新のドキュメント、ドライバー、ユーティリティなどが同サイトにて入手できます。

<https://www.citizen-systems.co.jp/printer/download/>
ダウンロードが終わりましたら、画面の案内に従いインストールを開始してください。

コンピュータとの接続

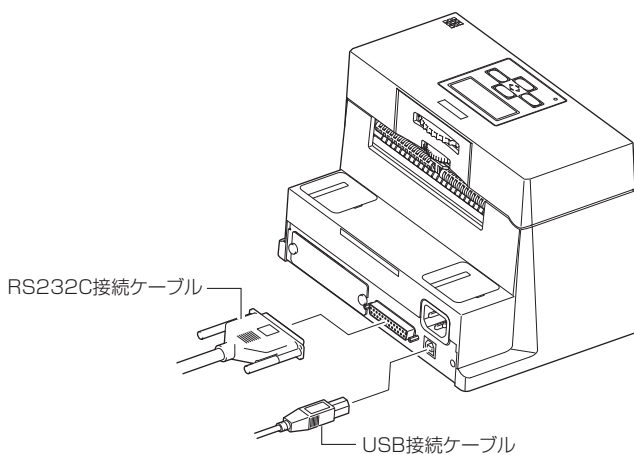
本機は、印刷データを受信するインターフェースとして、シリアルポート (RS232C) と USB ポート (USB2.0) の 2 種類があります。また、オプションとしてパラレルポート (IEEE1284)、イーサネットポート、Wi-Fi 通信、Bluetooth によりデータを受信することができます。

コンピュータとの接続には、それぞれの接続ケーブルが必要です。

1. プリンタとコンピュータの電源スイッチが OFF になっていることを確認してください。
2. プリンタ後面のインターフェース・コネクタへの接続ケーブルをしっかりと差し込み、ロックネジを締めて固定します。
3. 接続ケーブルのもう一方をコンピュータのインターフェース・コネクタへしっかりと差し込み、ロックネジを締めて固定します。

シリアルインターフェース
(P55)

USB インターフェース
(P57)



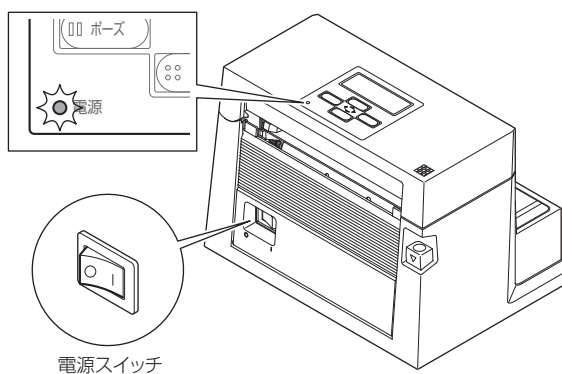
注) オプションのイーサネットポートやパラレルインターフェースポートを使用する場合は、お買い求めの販売店へご連絡ください。

第2章 プリンタの操作

電源の ON/OFF

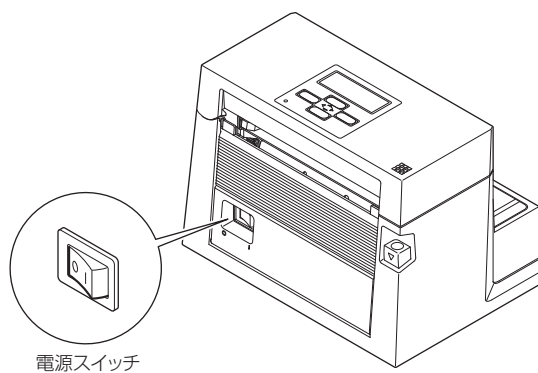
電源の入れ方

1. プリンタ前面の電源スイッチ (I) を押します。
2. コントロールパネルの“電源” LED が点灯します。



電源の消し方

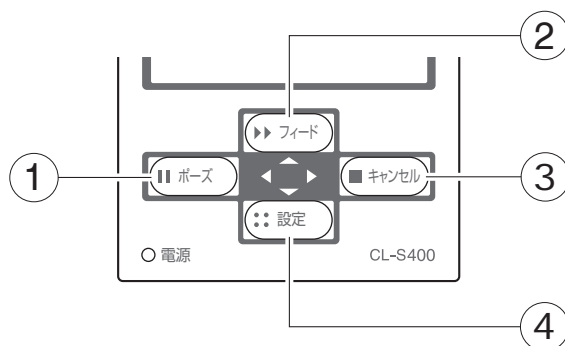
1. プリンタ前面の電源スイッチ (O) を押します。
2. コントロールパネルの“電源” LED が消灯します。



通常動作モード

メニュー設定モード (P30)

電源投入時は通常動作モードになります。各操作ボタンには以下の機能があります。



- ① **ポーズキー：印刷を一時停止します。**
 - ・一度押すとディスプレイに“ポーズ”と表示され、一時停止状態になります。
 - ・印刷中に押されたときは、印刷中のラベルを発行したあとに停止します。再度キーが押された場合は、印刷動作を再開し、枚数指定された残りのラベルを印刷します。
- ② **フィードキー：用紙送りをします。**
 - ・一度押すと用紙を送り、印刷開始位置で停止します。フィード量はラベル紙使用の場合は自動で紙の先頭を検出し、連続紙を指定した場合は一定量フィードしたあとに停止します。
 - ・手切り（ティアオフ）の設定が有効の場合は、手切り（ティアオフ）位置まで用紙を送り停止します。
 - ・オプションのカッターユニットが装着されている場合は、カット位置まで用紙を送りカット動作を行います。印刷後動作の機能選択メニューが「カット」に設定され、カッターユニットが搭載されている場合、フィード毎にカット動作を行います。
 - ・オプションの剥離ユニットが装着されている場合は、剥離位置まで用紙を送ります。剥離位置に用紙が待機している状態では、フィードキーを押してもフィード動作は行いません。
- ③ **キャンセルキー：印刷の停止およびアラームを解除します。**
 - ・印刷中に一度押すとラベルの発行終了後にポーズ状態になります。さらにポーズ状態でキャンセルキーを4秒以上押すと、1バッチ分のラベル発行データをキャンセルすることができます。（キャンセル中は“ジョブ取り消し”と表示されます。）
 - ・一度押すとヘッド抵抗値異常を示すアラームを解除できます。
- ④ **設定キー：メニュー設定モード選択や再印刷を行います。**

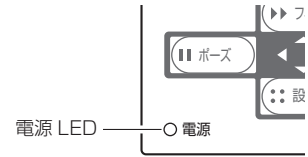
通常動作モード時にこのキーを押すと、メニュー設定モードに入ります。印刷状態でこのキーを押すと再印刷を行います。ただし、「印刷後動作」メニューの「設定キー」機能を「再印刷」にした場合のみ動作します。

第2章 プリンタの操作

通常動作モード

LEDの機能

LEDは通常動作モードのほかにプリンタ本体に異常が検出されると、アラームが鳴り、電源LEDの点灯（赤色）でエラーの内容を表示します。また、エラーの内容はディスプレイにも表示されます。



アラームおよびエラー表示内容一覧

項目内容	電源LED	LCD表示
印刷可能（エラーなし）	点灯（緑色）	オンライン印刷可能
キャンセルキーまたはポーズキーが押されたとき	点灯（緑色）	ポーズ
ヘッド温度高温異常	点灯（赤色）	アラーム ヘッド高温
ヘッド温度低温異常	点灯（赤色）	エラー ヘッド低温
カッターモータ温度異常	点灯（赤色）	アラーム カッター高温
カバーオープン	点灯（赤色）	エラー カバー開放
ペーパーエンド	点灯（赤色）	エラー 紙無し
ペーパーロード（用紙頭出しができない）	点灯（赤色）	エラー 用紙頭だし
ペーパージャム	点灯（赤色）	エラー 紙位置検出
ヘッド抵抗値異常*	点灯（赤色）	アラーム ヘッドチェック
通信エラー（受信バッファオーバーラン）	点灯（赤色）	エラー シリアルオーバーラン
通信エラー（パリティ）	点灯（赤色）	エラー シリアルパリティ
通信エラー（フレーミング）	点灯（赤色）	エラー シリアルフレーミング
Bluetooth 通信エラー（送受信タイムアウト）**	点灯（赤色）	エラー BTタイムアウト
Bluetooth 通信エラー（フレーミング）**	点灯（赤色）	エラー BTフレーミング
システム異常	点灯（赤色）	エラー システム異常
*** オートカッター異常（噛み込みなど）	点灯（赤色）	エラー カッター異常

* キャンセルキーを一回押すとアラームが解除されます。

** Bluetooth インターフェースモデルのみ対応

*** オプションのオートカッター使用時のみ適用

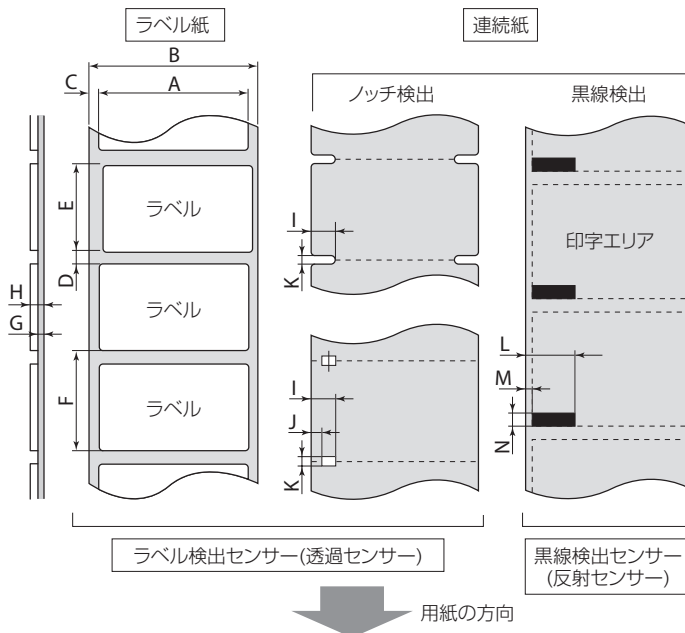
用紙のセット

用紙サイズについて

使用できる用紙の種類とサイズは以下の通りです。

ラベル、タグ紙の位置検出はラベル検出センサー（透過センサー）または黒線検出センサー（反射センサー）で行います。

ラベル検出センサー（透過センサー）：ラベル紙の紙間、タグ紙のノッチ検出
 黒線検出センサー（反射センサー）：黒線検出



		最小値 mm (inch)	最大値 mm (inch)
A	ラベル幅	19.50 (0.77)	118.00 (4.65)
B	台紙幅	19.50 (0.77)	118.00 (4.65)
C	ラベル左エッジ位置	0 (0)	2.54 (0.10)
D	ラベル紙間長さ	2.54 (0.10)	812.8 (32.00)
E	ラベル長さ	6.35 (0.25)	812.8 (32.00)
F	ラベルピッチ	6.35 (0.25)	812.8 (32.00)
G	台紙厚	0.06 (0.0025)	0.125 (0.0049)
H	用紙総厚	0.06 (0.0025)	0.25 (0.01)
I	ノッチ右端位置	3.60 (0.14)	60.80 (2.39)
J	ノッチ左端位置	0 (0)	57.20 (2.25)
K	ノッチ長さ	2.54 (0.10)	17.80 (0.70)
L	黒線右端位置	15.00 (0.59)	66.50 (2.62)
M	黒線左端位置	0 (0)	51.5 (2.02)
N	黒線幅	3.18 (0.125)	17.80 (0.70)

※ラベル紙間と黒線の両方がある用紙ではラベル検出センサー（透過センサー）をご使用ください。

※ノッチも黒線も無い用紙（連続紙）では連続紙検出センサー（反射センサー）をご使用ください。

※ファンフォールド紙ではラベル検出センサー（透過センサー）をご使用ください。

※ラベル・ピッチ（F）が1インチ以下のラベル紙をご使用の場合は、メニュー設定モードの“小型ラベルピッチ”の値をご使用のラベル紙に合わせてください。

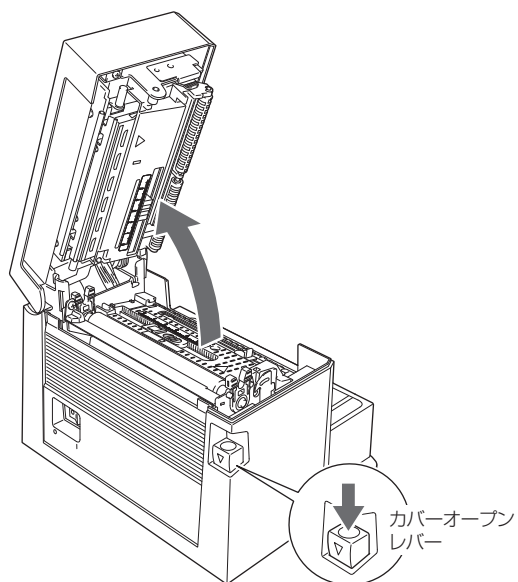
メニュー設定の一覧 (P36)

第2章 プリンタの操作

用紙のセット

ロール紙のセット

1. カバーオープンレバーを押すと、プリンタカバーが開きます。さらにプリンタカバーを手で持ち上げると、図の位置まで開くことができます。



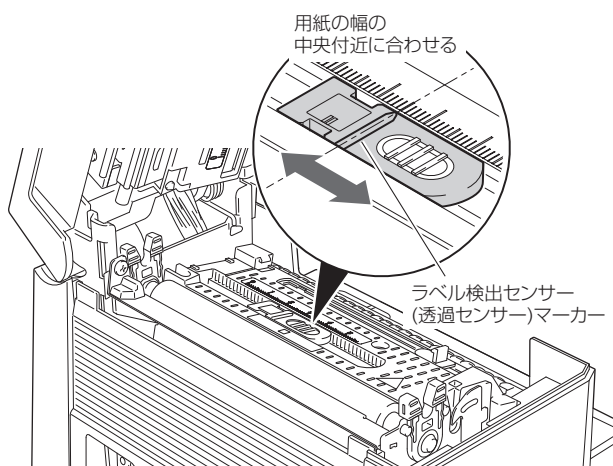
センサーの選択方法 (P41)

ラベル検出センサー
(透過センサー)の調整 (P42)

2. センサー位置の設定

■ ラベル検出センサー (透過センサー) を使用する場合

- ① ボトムセンサーを用紙の幅の中央付近に移動させます。

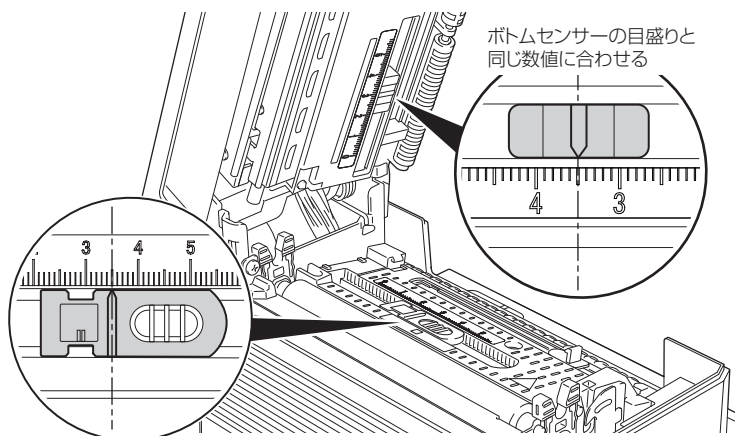


黒線の入った用紙は黒線が用紙センサーに掛からないように注意してください。

第2章 プリンタの操作

用紙のセット

- ② 次に、アッパーセンサーのマーカの目盛りが、ボトムセンサーの目盛りと同じ数値になるように、アッパーセンサーの位置を調整します。



< ボトムセンサーのマーカの目盛りが3.5の場合 >

4インチ幅の用紙を使用した場合、アッパーセンサーとボトムセンサーは右側（カバーオープンレバー側）へいっぱい寄せた位置となります。

注意

ボトムセンサーとアッパーセンサーの位置を必ず一致させてください。

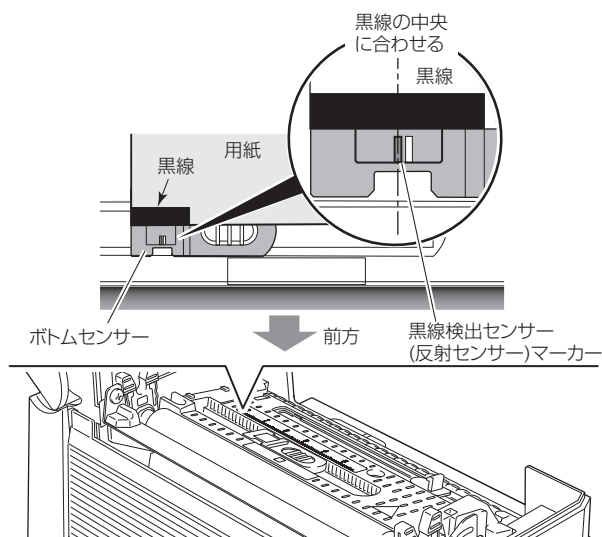
第2章 プリンタの操作

用紙のセット

黒線検出センサー（反射センサー）の調整 (P43)

■ 黒線検出センサー（反射センサー）を使用する場合

下記の図の様に用紙の黒線の中央にボトムセンサーの黒線検出センサー（反射センサー）マーカが来るようにセンサーの位置を調整してください。



⚠ 注意

ボトムセンサーの真上にアッパーセンサーを設置しないでください。正常に動作しないことがあります。

連続紙検出センサー（反射センサー）の調整 (P44)

■ 連続紙検出センサー（反射センサー）を使用する場合

ボトムセンサーを用紙の幅の中央付近に移動させます。

黒線の入った用紙は黒線が用紙センサーに掛からないように注意してください。

4 インチ幅の用紙を使用した場合、ボトムセンサーは右側（ヘッドオープンレバー側）へいっぱい寄せた位置となります。

⚠ 注意

ボトムセンサーの真上にアッパーセンサーを設置しないでください。正常に動作しないことがあります。

第2章 プリンタの操作

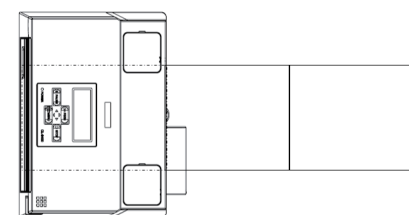
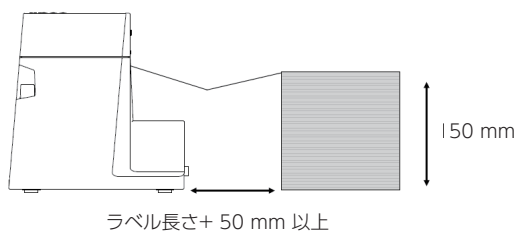
用紙のセット

3. プリンタに用紙をセットします。
用紙を左側の固定用紙ガイドに合わせ、右側の可変用紙ガイドを用紙幅に合わせます。

■ ファンフォールド紙を使用する場合

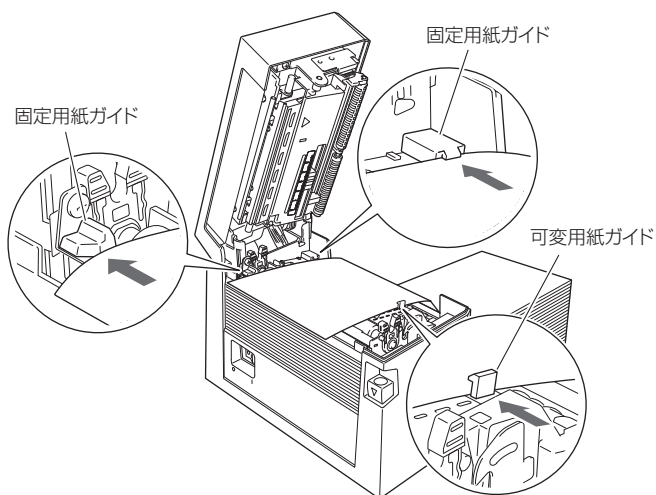
本体後面に用紙をセットしてください。

ファンフォールド紙は、下図のようにプリンターと一定の間隔を空け、同じ高さに設置し、プリンターと平行になるようにしてください。



プリンターとファンフォールド紙は平行に設置する

用紙サイズについて (P21)



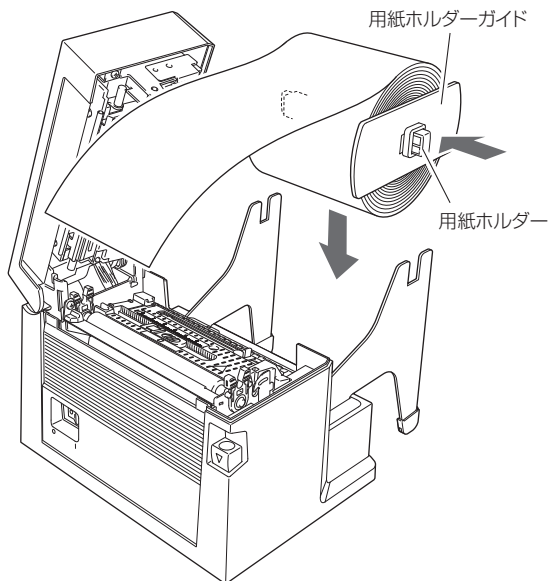
注) 必ず、指定したとおりの手順で用紙をセットしてください。
ジャムする恐れがあります。

第2章 プリンタの操作

用紙のセット

■ ロール紙を使用する場合

- ① はじめに用紙ホルダーと用紙ホルダーガイドを組み立ててください。
- ② ①で組み立てた用紙ホルダーに用紙を装着します。プリンタの正面から見て、用紙の右側に用紙ホルダーガイドをセットします。



- ③ 上記のように用紙をプリンタにセットしてください。
- ④ 用紙を左側にスライドさせ、それに合わせて用紙ホルダーガイドを用紙に押し当てます。

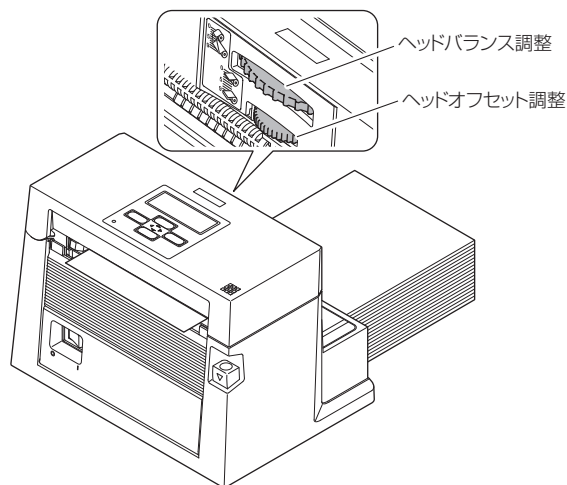
注) 用紙をセットする際は、用紙および用紙ホルダーガイドを左側に強く押し当てないでください。用紙が正常に送られず、ジャムする恐れがあります。

第2章 プリンタの操作

用紙のセット

ヘッドオフセット調整 (P45)
ヘッドバランス調整 (P46)

4. プリンタカバーを下げ、ロックします。
装着した用紙に合わせて、「ヘッドバランス調整」および「ヘッドオフセット調整」を行ってください。各調整方法は「第3章 プリンタの調整」を参照してください。



5. センサーの選択
電源が入った状態で、設定キーを押しながらキャンセルキーを4秒以上押します。押す毎にブザーが鳴りラベル検出センサー（透過センサー）、黒線検出センサー（反射センサー）、連続紙検出センサー（反射センサー）が切り換わります。
ラベル検出センサー（透過センサー）が選択されると1回ブザーが鳴り、「透過」と表示されます。
黒線検出センサー（反射センサー）が選択されると2回ブザーが鳴ります、「反射」と表示されます。
連続紙検出センサー（反射センサー）が選択されると3回ブザーが鳴り、「連続紙」と表示されます。
6. コントロールパネルのフィードキーを押すと、用紙を送り印刷開始位置で停止します。

ミシン目の入った用紙のカット位置

手切りの場合は、ミシン目上の位置でカットしても構いません。
用紙停止位置を調整する場合は、縦方向印刷位置を用紙停止位置より大きな値で設定してください。バックフィード時、用紙がプラテンから外れる可能性があります。
各設定の調整は、プリンタードライバーまたはラベルプリンターユーティリティで行ってください。

コントロールパネル (P13)

各種モードと設定

下記組み合わせでキーを押しながら電源を投入すると各機能へ移行します。

モード名	キーの操作
HEX ダンプモード	キャンセルキーを押しながら、電源 ON
セルフ印刷モード	フィードキーを押しながら、電源 ON
設定内容印刷モード メニュー設定モード	設定キーを押しながら、電源 ON

HEX ダンプモード

● ラベル紙の場合

キャンセルキーを押しながらプリンタの電源を投入します。ディスプレイに“HEX ダンプ ラベル紙”と表示されたら、キャンセルキーを離してください。HEX ダンプモードに入ります。

● 連続紙の場合

キャンセルキーを押しながらプリンタの電源を投入します。ディスプレイの表示が“HEX ダンプ ラベル紙”から“HEX ダンプ 連続紙”に切り換わったら、キャンセルキーを離してください。HEX ダンプモードに入ります。

```

ダンプ リスト
02 6D 0D 02 63 30 30 30 31 0D 02 56 30 0D 02 1B      .m..e0001..V0...
74 31 0D 02 4D 0D 5D 43 0D 7D 43 0D 51 30 30 30      t1..L.PD.pD.0000
30 0D 44 31 31 0D 0D 31 58 31 31 30 30 36 30 30      0.D11..1X1100600
30 30 30 30 30 30 50 30 30 31 30 30 30 31 30 30      000000P001000100
30 30 31 30 30 30 31 30 30 30 31 30 30 30 31 30      0010001000100010
30 30 30 30 30 30 0D 0D 31 58 31 31 30 30 30 30      000000..1X110000
30 30 30 30 30 30 50 30 30 31 30 30 30 31 30      0000000P00100010
30 30 30 31 30 30 30 31 30 30 31 30 30 30 31      0001000100010001
30 30 30 30 30 30 0D 0D 31 31 31 31 30 30 30      00000000..1111000
31 30 30 30 30 30 30 30 30 30 31 0D 2B 30 31      100000000001.+01
0D 45 0D 0D 0A                                      .E...
    
```

ダンプリスト

* HEX ダンプモードから抜ける場合は、プリンタ本体の電源を切り、再度電源を入れ直して（再起動）ください。

第2章 プリンタの操作

各種モードと設定

用紙のセット (P21)

セルフ印刷モード

セルフテスト印刷を行うモードです。セルフテスト印刷はプリンタの設定状態、画質状態を簡単に知ることができます。

用紙をセットして以下の操作を行ってください。

● ラベル紙の場合

フィードキーを押しながらプリンタの電源を投入します。ディスプレイに“セルフ印字 ラベル紙”と表示されたら、フィードキーを離してください。セルフ印刷モードに入り、用紙がフィードされたあと、2枚印刷して停止します。再度印刷したい場合は、もう一度フィードキーを押してください。

● 連続紙の場合

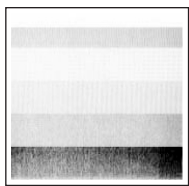
フィードキーを押しながらプリンタの電源を投入します。ディスプレイの表示が“セルフ印字 ラベル紙”から“セルフ印字 連続紙”に切り換わったら、フィードキーを離してください。セルフ印刷モードに入り、印刷して停止します。再度印刷したい場合は、もう一度フィードキーを押してください。



セルフ印刷パターン

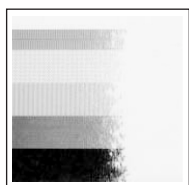
セルフテスト印刷を行い、下記のようなパターンが印刷された場合は、「ヘッドバランス調整」および「ヘッドオフセット調整」を行ってください。各調整方法は「第3章 プリンタの調整」を参照してください。

ヘッドオフセット調整 (P45)



左のサンプルは、間違えてセットされた「ヘッドオフセット調整」を示しています。標準的用紙の場合は、調整ダイヤルを「1」の位置にセットしてください。

ヘッドバランス調整 (P46)



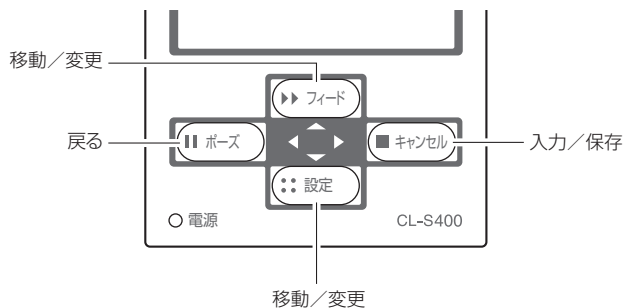
左のサンプルは、間違えてセットされた「ヘッドバランス調整」を示しています。4インチ（約102mm）幅の用紙の場合は、調整ダイヤルを「9」の位置にセットしてください。

第2章 プリンタの操作

各種モードと設定

メニュー設定モード

プリンタが印刷可能状態のときに設定キーを押すと、メニュー設定モードに入ります。メニュー設定モードでは、プリンタの各種設定を変更することができます。液晶ディスプレイに現在のメニュー設定およびキー機能が表示されます。



■ 各キーの機能

メニュー設定モードに入ると、液晶ディスプレイの一番上に“メニュー”と表示され、その下に“印刷設定”と表示されます。

メニュー設定モード中は、4つのキーがカーソルキーとなりメニューの選択および変更を行います。キーの名称ではなく、キーパッド中央の矢印(▲, ▼, ▶, ◀)を参考にしてください。

フィードキー（移動/変更）：

- ▲キー（フィードキー）でメニュー内を上に移動したり、より大きい値を選択します。

設定キー（移動/変更）：

- ▼キー（設定キー）でメニュー内を下に移動したり、より小さい値を選択します。

キャンセルキー（入力/保存）：

- ▶キー（キャンセルキー）でサブメニューに入り、項目の選択や保存をします。

ポーズキー（戻る）：

- ◀キー（ポーズキー）で現在の項目を終了し（前に戻る）、最終的にメニュー設定モードを終了します。

変更したメニュー設定は一時的に保存されますが、電源を落とすと元に戻ります。データを保存する場合は、“設定を保存”で“する”を選択してください。

⚠ 注意

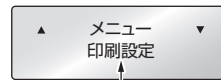
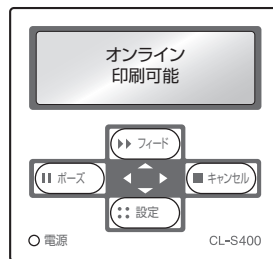
プリンタが“設定を保存”を実行中に電源を切ると、保存できないことがあります。“設定を保存”を実行中には電源を切らないでください。誤って電源を切った場合は、プリンタ本体の初期化処理をしてください。

設定メニューの変更例

[印刷設定(トップメニュー)]の“印刷濃度(サブメニュー)”の設定値を“12”から“14”に変更する方法を説明します。

1. メニュー設定モードへ入ります。

液晶ディスプレイに“オンライン印刷可能”と表示されていることを確認し、設定キーを押してください。

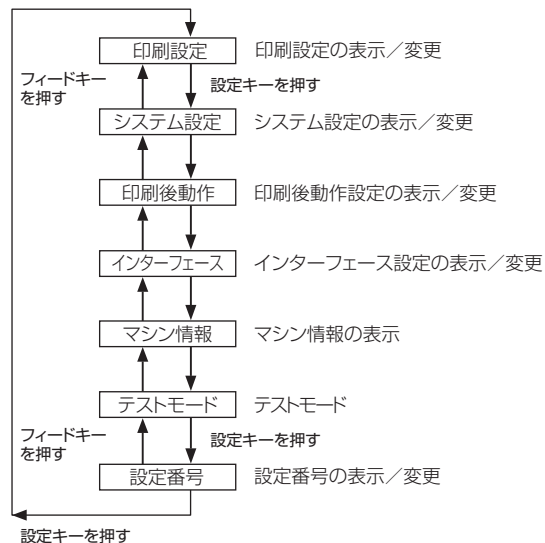


現在のトップメニューが表示されます

各キーの機能

- ▲キー: 前のトップメニューを表示します。
- ▼キー: 次のトップメニューを表示します。
- ▶キー: “印刷設定”のサブメニューに入ります。
- ◀キー: 設定保存に入ります。

< トップメニュー項目の流れ >

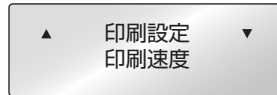


第2章 プリンタの操作

各種モードと設定

2. サブメニューに入ります。

- ▶ キーを押してください。サブメニューの“印刷速度”が表示されます。

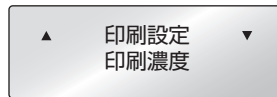


各キーの機能

- ▲ キー：前のサブメニューを表示します。
- ▼ キー：次のサブメニューを表示します。
- ▶ キー：選択したサブメニューの設定値を表示します。
- ◀ キー：トップメニューに戻ります。

3. サブメニューの“印刷濃度”を選択します。

- ▼ キーを1回押して“印刷濃度”を表示させてください。



4. “印刷濃度”の設定値を表示します。

- ▶ キーを押すと、現在の設定値である“12”が表示されます。



各キーの機能

- ▲ キー：現在の値より大きい値を表示します（この例では13）。
- ▼ キー：現在の値より小さい値を表示します（この例では11）。
- ▶ キー：現在の値を一時的に保存します。
- ◀ キー：“印刷濃度”を終了します。値の変更は行われません。

5. “印刷濃度”の値を“14”に変更します。

- ▲ キーを2回押して“14”を表示させてください。
- 次に、▶ キーを押してこの値を一時的に保存します。



第2章 プリンタの操作

各種モードと設定

6. 変更した設定値を保存します。

この操作をしないと電源を切ったときに、変更した設定値は失われます。

保存する場合

- ① ◀キーを2回押して、“設定を保存しない”を表示させてください。

▲ 設定を保存しない ▼

- ② ▲キーまたは▼キーを押して“設定を保存する”を表示させてください。

▲ 設定を保存する ▼

- ③ ▶キーを押してください。
新しい設定を保存し、“オンライン”画面に戻ります。

オンライン
印刷可能

■ インターフェース設定を変更したとき

トップメニューの [インターフェース] の項目を変更した場合は、プリンタの再起動が必要になります。以下の手順で再起動を行ってください。

- ④ “設定を保存する”を選択すると右の画面が表示されます。

▲ 再起動しない ▼

- ⑤ ▲キーまたは▼キーを押して“再起動する”を表示させてください。

▲ 再起動する ▼

- ⑥ ▶キーを押すとプリンタが再起動します。

保存しない場合

- ① ◀キーを2回押して、“設定を保存しない”を表示させてください。

▲ 設定を保存しない ▼

- ② ▶キーを押してください。
“オンライン”画面に戻ります。
電源を切ったときに、新しい設定値は失われます。

オンライン
印刷可能

第2章 プリンタの操作

各種モードと設定

設定メニューの変更例 (P31)

設定値の一覧を印刷する

設定値の一覧を印刷して確認することができます。印刷する方法は2通りあります。

- 設定キーを押しながらプリンタの電源を投入します。電源LEDが点灯し、ディスプレイに“設定内容印刷”と表示され、印刷を開始します。印刷終了後は、メニュー設定モードになります。
- メニュー設定の“テストモード→印刷パターン→現在の設定”で印刷することができます。

マシン情報	
モデルナンバー	: CL-S400DT
シリアルナンバー	: JP*****
Bootバージョン	: ****
ROMバージョン	: *****
ROM日付(日/月/年)	: XX/XX/XX
ROMチェックサム	: ****
漢字ROMバージョン	: *****
漢字ROM日付(日/月/年)	: XX/XX/XX
漢字ROMチェックサム	: ****
FPGAバージョン	: **** ****
ヘッドチェック	: OK
*印刷カウンタ	: XXXX.XXXkm
*サービスカウンタ	: XXXX.XXXkm
カットカウンタ	: 0
センサーモニター	: X.XXV
オプションインターフェース	: 無し
現在の設定	
[設定番号メニュー]	
設定番号	: 1
[印刷設定メニュー]	
印刷速度	: 6 IPS
印刷濃度	: 10
濃度微調整	: 00
連続紙用紙長	: 4.00 inch
縦方向印刷位置	: 0.00 inch
横方向印刷位置	: 0.00 inch
縦方向位置シフト	: 0.00 inch
自動横シフト	: 0 dot
用紙センサー	: 透過
頭だしセンサー	: Off
頭だし長さ	: 1.38 inch
小型ラベル印字	: Off
小型ラベルピッチ	: 1.00 inch
シンボルセット	: JS
[システム設定メニュー]	
センサー閾値	: 1.7 V
ペーパーエンド閾値	: 2.80 V
エラー報知	: 動作時
フューザー	: On
単位選択	: インチ (Inch)
最大用紙長	: 10.00 inch
設定保護	: Off
キー操作無効	: Off
スタンバイモード	: Off
スタンバイタイマー	: 5min
コントロールコード	: 標準
コマンドセット	: DM4
[印刷後動作メニュー]	
オプション自動設定	: On
機能選択	: 手切り
カット動作	: 印刷後
用紙停止位置	: 0.00 inch
設定キー機能	: 設定キー
[インターフェース設定メニュー]	
シリアル ポーレート	: 9600
シリアル パリティ	: 無し
シリアル データ長	: 8 bit
シリアル ストップビット	: 1 bit
シリアル X-ON 制御	: On
IEEE1284	: On
USBデバイスクラス	: プリンタ
USB VCOMプロトコル	: 自動

*1 ダブルヒート機能が有効の場合、値は2倍になります。この機能は印刷のかすれ等を軽減させる為の機能です。この機能を有効にする場合は、Windowsドライバのプロパティ又はラベルプリンターユーティリティから設定する事ができます。設定方法につきましては、各マニュアルをご参照ください。

第2章 プリンタの操作

各種モードと設定

注) 上記内容はサンプルの一例です。

お客様の設定や、改良のために仕様の一部を変更することがありますので、実際の印刷内容とは異なる場合があります。

グローバル設定

プリンタに3種類の設定値を保存することができ、簡単に呼び出すことができます。

[設定番号 1] ~ [設定番号 3] にそれぞれ異なる設定値を保存することができます。

たとえば、[設定番号 1] の設定を、“印刷速度4 IPS”、“印刷濃度18”にし、[設定番号 2] の設定を、“印刷速度5 IPS”、“印刷濃度12”にすることができます。

このように3種類の設定をすることで、日常的に異なる用紙（ラベル）を扱う場合などに簡単に対応できます。

メニュー設定の“テストモード→印刷パターン→全メニュー設定”で印刷することができます。

全メニュー設定			
現在 有効な設定			
	設定番号 1	設定番号 2	設定番号 3
[印刷設定メニュー]			
印刷速度	6 IPS	5 IPS	4 IPS
印刷濃度	10	12	12
濃度微調整	+00	+00	+00
連続紙用紙長	04.00inch	04.00inch	04.00inch
縦方向印刷位置	+0.00inch	+0.00inch	+0.00inch
横方向印刷位置	+0.00inch	+0.00inch	+0.00inch
縦方向位置シフト	+0.00inch	+0.00inch	+0.00inch
自動横シフト	00dots	00dots	00dots
用紙センサー	透過	反射	透過
頭だしセンサー	Off	Off	Off
頭だし長さ	1.38inch	1.38inch	1.38inch
小型ラベルピッチ	Off	Off	Off
小型ラベルピッチ	1.00inch	1.00inch	1.00inch
シンボルセット	JS	JS	JS
[システム設定メニュー]			
センサー閾値	1.7V	1.7V	1.7V
ペーパーエンド閾値	2.80V	2.80V	2.80V
エラー報知	動作時	動作時	動作時
ブザー	On	On	On
単位選択	インチ(inch)	インチ(inch)	インチ(inch)
最大用紙長	10.00inch	10.00inch	10.00inch
設定保護	Off	Off	Off
キー操作無効	Off	Off	Off
スタンバイモード	Off	Off	Off
スタンバイタイマー	5min	5min	5min
コントロールコード	標準	標準	標準
コマンドセット	DM4	DM4	DM4
[印刷後動作メニュー]			
オプション自動設定	On	On	On
機能選択	無効	無効	無効
カット動作	印刷後	印刷後	印刷後

第2章 プリンタの操作

各種モードと設定

メニュー設定の一覧

印刷設定メニュー：印刷速度や濃度、印刷方式の印字制御関係やページ書式などの設定

システム設定メニュー：用紙（ラベル）の検出方法やレベル、ブザーの設定、単位系などの設定

印刷後動作設定メニュー：ティアオフ動作やカッター動作などの印刷終了時の設定

インターフェース設定メニュー：インターフェースの各種通信設定

マシン情報、テストモード：プリンタに関する情報の確認やテスト印刷などを行います。

設定番号：プリンタに保存されている設定（3種類）を切り換えます。

印刷可能状態で設定キーを押すとメニュー設定モードに入ります。表示画面に従い、コントロールパネルのキーで設定を行います。プリンタで設定可能な内容を以下に示します。

トップメニュー	サブメニュー	出荷時	設定範囲	備考
印刷設定	印刷速度*	6 IPS	2 ~ 6 IPS	プリント速度の設定
	印刷濃度	10	00 ~ 30	印刷濃度の調整
	濃度微調整	00	-10 ~ 10	濃度コマンドの微調整
	連続紙用紙長	4.00 inch 101.6 mm	0.25 ~ 32.00 inch 6.4 ~ 812.8 mm	連続紙の用紙長を設定 (下段は mm モード時)
	縦方向印刷位置	0.00 inch 0.0 mm	-1.00 ~ 1.00 inch -25.4 ~ 25.4 mm	印字開始位置調整
	横方向印刷位置	0.00 inch 0.0 mm	-1.00 ~ 1.00 inch -25.4 ~ 25.4 mm	横方向画像位置調整
	縦方向位置シフト	0.00 inch 0.0 mm	0.00 ~ 32.00 inch 0.0 ~ 812.8 mm	描画開始位置調整
	自動横シフト	00 dots	00 ~ 15 dots	1枚おきに横方向の印刷位置を指定ドット分ずらす。 縦書き線など、部分的にヘッドに負担がかかる場合に有効です。
	用紙センサー	透過	透過 反射 連続紙	ラベルセンサーの選択
	頭だしセンサー	Off	On Off	頭出し用の固定センサーを有効にするかを選択 頭だしセンサーの設定を On にすると、用紙セット時のブラックマークを検出します。
	頭だし長さ	1.38 inch 35 mm	0.25 ~ 4.00 inch 6.4 ~ 101.6 mm	頭出し用のブラックマークからの戻し量を設定（特定用途向けに限る）
	小型ラベル印字	Off	On Off	小型ラベル対応の設定
	小型ラベルピッチ	1.00 inch 25.4 mm	0.25 ~ 1.00 inch 6.4 ~ 25.4 mm	小型ラベルの用紙長設定
システム設定	シンボルセット	JS	EU (EUC) JS (JIS) SJ (Shift JIS) UC (Unicode) KS (KS Code)	シンボルセットの設定 シンボルセットは 50 種類あります。 (付録の「仕様」をご参照ください。)
	センサーモニタ	-	-	現在選択されているセンサーのレベルを表示
	センサー閾値	1.7V	0.0V ~ 3.3V	センサーのスレショルドの設定
	ペーパーエンド閾値	2.80V	0.01 ~ 3.00V	ペーパーエンドレベルの設定

* オプション剥離ユニット装着時、設定範囲は 2 ~ 4 IPS になります。

第2章 プリンタの操作

各種モードと設定

トップメニュー	サブメニュー	出荷時	設定範囲	備考
	エラー報知	動作時	動作時 即時	エラー報知の設定
	ブザー選択	実行 / エラー	実行 / エラー (On) 全て (On) エラー (On) キー操作 (On) 無し (Off)	ブザーを鳴らすときの条件設定
	単位選択	インチ (inch)	インチ (inch) ミリ (mm)	単位系の設定
	最大用紙長	10.00 inch 254.0 mm	1.00 ~ 50.00 inch 25.4 ~ 1270.0 mm	ラベル長の最大値を設定
	設定保護	Off	On Off	設定値のコマンドによる変更を禁止
	キー操作無効	Off	On Off	キー操作による変更を禁止 キー操作無効にした場合、メニュー設定モードに入るためには、設定キーを4秒以上押ししてください。
	スタンバイモード	Off	On Off	スタンバイモードの選択 スタンバイモードの設定をOnにすると、スタンバイタイマーで設定した時間経過後に省電力状態に移行します。
	スタンバイタイマー	5min	1 ~ 1440min	スタンバイモードに入るまでの時間を設定します。
	コントロールコード	標準	標準 ALT ALT-2	DMXモードのコマンドモードの切替え
	コマンドセット	DM4	DM4 DMI DPP	Datamax コンパチビリティの選択 DM4 DataMax 400 DMI DataMax IClass DPP DataMax Prodigy Plus
印刷後動作	オプション 自動設定	On	On Off	オプション装置の自動設定 On...自動設定有効。“機能選択”の設定に関係なく剥離ユニットまたはオートカッターユニットが装着された場合は自動的に各モードが設定されます。 Off...自動設定無効。剥離ユニットまたはオートカッターユニットを装着しているが、剥離またはカット動作をさせたくない場合はOffにし、“機能選択”で動作を選択します。
	機能選択	手切り	無効 手切り 剥離* カット**	“オプション自動設定”がOffの場合の動作を選択する。各オプションによる用紙停止位置の指定。選択時にその装置の動作を有効にする。また同時に Prodigy Plus の f コマンドのパラメータをオプション装置ごとにエミュレートします。

* オプション剥離ユニット装着時のみ

** オートカッターユニット装着時のみ

第2章 プリンタの操作

各種モードと設定

トップメニュー	サブメニュー	出荷時	設定範囲	備考
	カット動作	印刷後	印刷後 連続	カッター動作方法の設定 “オプション自動設定”がOnでオートカッターユニット装着時または“機能選択”で「カット」選択時のみ表示されます。 「印刷後」は常にカット後にバックフィード 「連続」は複写枚数=nのときに1～n-1枚目の後端は連続、単発と複写の最終頁の後端はバックフィード。
	剥離待ち時間*	0.1 sec	0.1～2.0 sec	剥離待ち時間の設定
	用紙停止位置	0.00 inch 0.0 mm	機能選択が「無効」の場合 (印字開始位置(プラテン中心)) 0.00～2.00 inch 0.0～50.8 mm 機能選択が「剥離/カット/手切り」の場合 (手切り位置/剥離位置/カット位置) -1.00～1.00 inch -25.4～25.4 mm	停止位置の調整 インチ/ミリの設定によります。機能選択で設定した装置ごとに停止位置の初期値があり、それからの相対値で設定します。
	設定キー機能	設定キー	設定キー ラベルセット再印刷 1枚再印刷	設定キー機能の切替 設定キー.....設定キーとして機能します。 設定キーを再印刷機能に設定した場合、メニュー設定モードに入るためには、設定キーを4秒以上押してください。 ラベルセット再印刷.....複数枚再発行します。 1枚再印刷.....最終ページのみ1枚発行します。カウントの場合は続きから1枚のみ発行します。
インターフェース	シリアル ポーレート	9600	115200 57600 38400 19200 9600 4800 2400	シリアルインターフェースのポーレートの設定 * インターフェース関係の各設定は電源を入れ直したあとから有効。
	シリアル パリティ	無し	無し 奇数 偶数	シリアルインターフェースの通信パリティの設定
	シリアル データ長	8ビット	8ビット 7ビット	シリアルインターフェースのキャラクタ長の設定
	シリアル ストップビット	1ビット	1ビット 2ビット	シリアルインターフェースのストップビットの設定
	シリアル X-ON 制御	On	On Off	シリアルインターフェースのX-ONフロー制御の選択設定
	IEEE1284	On	On Off	セントロインターフェースの双方向の設定

第2章 プリンタの操作

各種モードと設定

トップメニュー	サブメニュー	出荷時	設定範囲	備考
	USB デバイス クラス	プリンタ	プリンタ VCOM	USB デバイスクラスの設定
	VCOM プロトコル	自動	自動 DTR X-ON	VCOM のプロトコルを選択
	Bluetooth セキュリティ設定	中	中 高	Bluetooth インターフェースの セキュリティレベル設定 (BT モデルのみサポート)
	Bluetooth 接続先	すべての デバイス	すべてのデバイス 認証済みデバイス	Bluetooth インターフェースの 接続先設定 (BT モデルのみサポート)
	Bluetooth デバイス検索	On	On Off	Bluetooth インターフェースの 接続先設定 (BT モデルのみサポート)
	Bluetooth iOS 再接続要求	On	On Off	Bluetooth インターフェースの iOS に対する再接続要求の設定 (BT モデルのみサポート)
	Bluetooth 接続更新	—	デバイス発見 接続情報消去	「デバイス発見」を選択すると発見可能状態に移行、「接続情報消去」を選択すると保存しているペアリング情報を消去した上で発見可能状態に移行します。 ** Bluetooth インターフェースボードにあるスイッチと同様の機能 (BT モデルのみサポート)
	Bluetooth PIN コード	—	****	Bluetooth インターフェースの PIN コード 初期値はアドレス 12 桁の低位 4 桁 (: は除く) (BT モデルのみサポート)
	Bluetooth アドレス	—	*****	Bluetooth インターフェースのアドレス (: は除く) (BT モデルのみサポート)
	Bluetooth デバイス名	—	CL-S400DT_**	Bluetooth インターフェースのデバイス名 (BT モデルのみサポート)
	Bluetooth ファームウェア バージョン	—	****_**	Bluetooth インターフェースのファーム ウェアバージョン (BT モデルのみサポート)
	Bluetooth プロファイル	—	SPP、iAP	Bluetooth インターフェースのプロファイル (BT モデルのみサポート)

* オプション剥離ユニット装着時のみ

** インターフェース関係の各設定は電源再投入後または再起動後から有効

マシン情報	モデルナンバー	—	CL-S***	モデル名を表示
	シリアルナンバー	—	JP*****	シリアルナンバーを表示
	Boot バージョン	—	**	ブートのバージョンを表示
	ROM バージョン	—	*****	ROM のバージョンを表示
	ROM 日付	—	**/**/**	ROM の作成日を表示
	ROM チェックサム	—	****	ROM チェックサムを表示
	FPGA バージョン	—	****.****	FPGA のバージョンを表示

第2章 プリンタの操作

各種モードと設定

トップメニュー	サブメニュー	出荷時	設定範囲	備考
	ヘッドチェック	—	OK NG	ヘッドチェック結果を表示
	印刷カウンター*	—	****.*** km	印刷カウンターを表示
	サービスカウンター*	—	****.*** km	サービスカウンターを表示
	カットカウンター	—	*****	カットカウンターを表示
	センサーモニター	—	** V	センサーのレベルを表示
	オプション インターフェース	—	無し IEEE1284 LAN Bluetooth	オプションインターフェースの有無を表示
テストモード	印刷パターン	現在の設定	現在の設定 全メニュー設定 サンプル	テスト印刷を実施
	ヘッドチェック	しない	する しない	ヘッドチェックを実施
	設定初期化	しない	する しない	設定値を工場出荷状態に初期化
	HEX ダンプ	しない	する しない	HEX ダンプモードの設定
	シリアルモニター	—	—	シリアルインターフェースの状態を表示
	センサー調整	透過	透過 反射	センサーのキャリブレーションを実施
	センサーモニター	透過	透過 反射	センサーのレベルを表示
設定番号	—	設定番号 1	設定番号 1 設定番号 2 設定番号 3	設定番号の設定

*1 ダブルヒート機能が有効の場合、値は2倍になります。この機能は印刷のかすれ等を軽減させる為の機能です。この機能を有効にする場合は、Windows ドライバーのプロパティ又はラベルプリンターユーティリティから設定する事ができます。設定方法につきましては、各マニュアルをご参照ください。

注) 初期設定（出荷時の設定）に戻すには、設定キーとポーズキーを同時に押したまま電源を投入し、次にフィードキー、キャンセルキーの順に押してください。

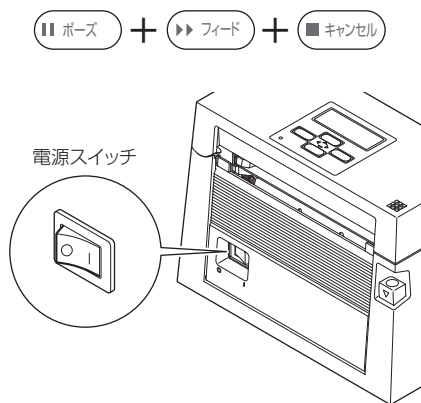
第3章 プリンタの調整

センサー調整

センサー調整には、ラベル検出センサー（透過センサー）と黒線検出センサー（反射センサー）、連続紙検出センサー（反射センサー）の調整があります。センサー調整を行うには使用するセンサー毎に行います。各調整はメニュー設定モードもしくは以下の方法で行うことができます。

調整モードの入りかた

1. “ポーズキー” + “フィードキー” + “キャンセルキー” を同時に押しながら電源を投入します。



2. “センサー調整”と表示されたらキーを離してください。センサー調整モードに入ります。

センサー調整
透過

ロール紙のセット (P22)

センサーの選択方法

設定キーを押しながらキャンセルキーを押します。押す毎にブザーが鳴りラベル検出センサー（透過センサー）と黒線検出センサー（反射センサー）が交互に切り替わり、4秒以上押すと連続紙検出センサー（反射センサー）に切り替わります。

センサー調整
透過

設定 + キャンセル
押したまま 押す/離す

ラベル検出センサー（透過センサー）が選択されると1回ブザーが鳴り、“透過”と表示されます。

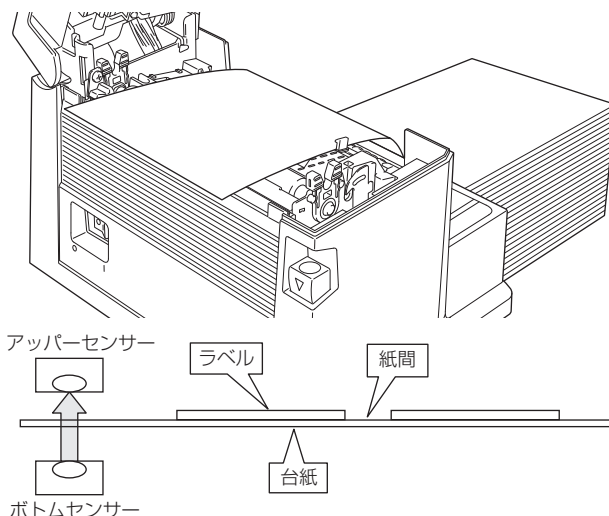
黒線検出センサー（反射センサー）が選択されると2回ブザーが鳴ります、“反射”と表示されます。

連続紙検出センサー（反射センサー）が選択されると3回ブザーが鳴り、“連続紙”と表示されます。

ロール紙のセット (P22)
センサーの選択方法
(P41)

ラベル検出センサー（透過センサー）の調整

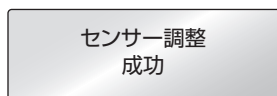
1. ラベル検出センサー（透過センサー）を選択します。
2. ラベル紙をはがした台紙（グラシン紙）のみをプラテンローラーおよび用紙センサーにかかるように装着し、プリンタカバーをロックします。（黒線の入った用紙（ラベル）は黒線が用紙センサーにかからないように注意してください。）



3. 設定キーを押しながらポーズキーを押して離すと、センサーを自動調整します。



4. 自動調整が正常に終了するとディスプレイに“成功”と表示されます。異常終了（調整が不可能）すると電源 LED が赤色に点灯し、ディスプレイに“失敗”と表示されます。



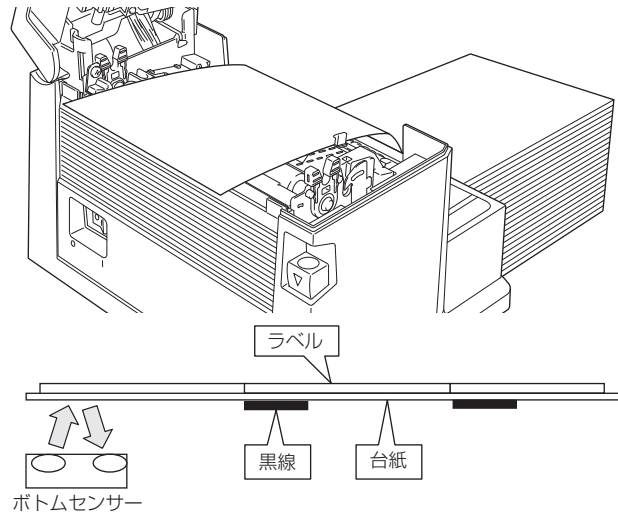
5. 設定を保存する場合は、キャンセルキーを押して下さい。ブザーが 1 回鳴り、プリンタが再起動します。

センサー調整

ロール紙のセット (P22)
センサーの選択方法
(P41)

黒線検出センサー（反射センサー）の調整

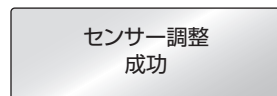
1. 黒線検出センサー（反射センサー）を選択します。
2. ラベル紙がプラテンローラーおよび用紙センサーにかかるように装着し、プリンタカバーをロックします。（黒線と紙間が用紙センサーにかからないようにしてください。）



3. 設定キーを押しながらポーズキーを押して離すと、センサーを自動調整します。



4. 自動調整が正常に終了するとディスプレイに“成功”と表示されます。異常終了（調整が不可能）すると電源 LED が赤色に点灯し、ディスプレイに“失敗”と表示されます。



5. 設定を保存する場合は、キャンセルキーを押して下さい。ブザーが 1 回鳴り、プリンタが再起動します。

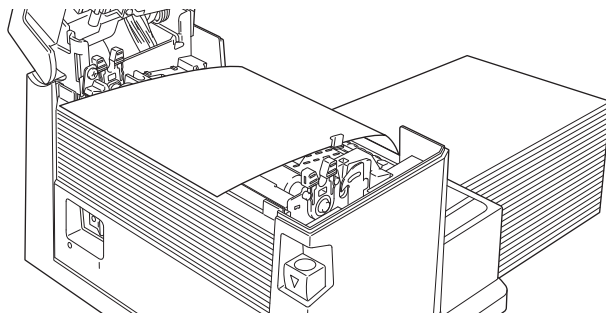
第3章 プリンタの調整

センサー調整

ロール紙のセット (P22)
センサーの選択方法 (P41)

連続紙検出センサー（反射センサー）の調整

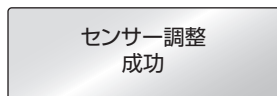
1. 連続紙検出センサー（反射センサー）を選択します。
2. 用紙をプラテンローラーおよび用紙センサーに掛かるように装着し、プリンターカバーをロックします。（黒線の入った用紙（ラベル）は黒線が用紙センサーにかからないように注意してください。）



3. 設定キーを押しながらポーズキーを押して離すと、センサーを自動調整します。



4. 自動調整が正常に終了するとディスプレイに“成功”と表示されます。異常終了（調整が不可能）すると電源 LED が赤色に点灯し、ディスプレイに“失敗”と表示されます。



5. 設定を保存する場合は、キャンセルキーを押して下さい。ブザーが 1 回鳴り、プリンタが再起動します。

ヘッドオフセット調整

ロール紙のセット (P22)

用紙の種類によって、ヘッドオフセットが異なるためオフセット調整が必要になります。本プリンタはヘッドオフセット調整ダイヤルを回すことにより簡単に調整することができます。

- 印刷の品質が悪い場合はヘッドオフセット調整を行ってください。
- 印刷の片側がかすれたり、用紙が蛇行する場合はヘッドバランス調整を行ってください。(次項参照)

セルフ印刷モード (P29)

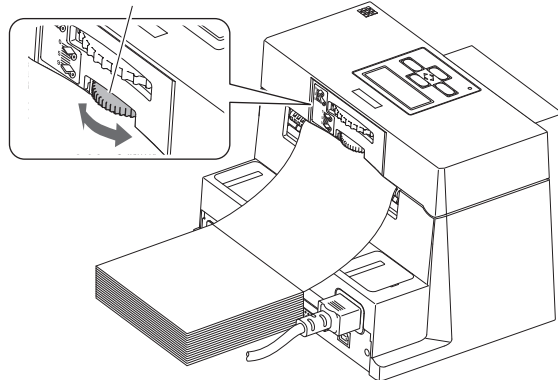
推奨感熱ラベル紙、ユボ感熱紙、一般感熱紙の場合

ダイヤルの番号の小さい方から大きい方へとダイヤルを1段ずつ回してテスト印刷をして調整してください。

厚い紙 (タグ感熱紙等) の場合

ダイヤルの番号の小さい方から大きい方へとダイヤルを1段ずつ回してテスト印刷をして調整してください。

ヘッドオフセット調整ダイヤル



ダイヤル	用紙の種類
0	感熱紙 (薄紙)
1	感熱ラベル紙、一般感熱紙など
3-5	ユボ感熱紙などのより厚い紙
6-9	カード、タグ紙などの厚い紙

これらの値は目安です。実際に使用される用紙の厚さにあったダイヤルに調整してください。

※工場出荷時はダイヤル“1”に設定されています。

※オフセット調整は用紙の厚さおよび用紙の硬さにより違いが発生します。

ヘッドバランス調整

ロール紙のセット (P22)

印刷する用紙の幅が変わると、ヘッド圧が変わります。ヘッドに一定のヘッド圧をかけるため、用紙幅に応じてヘッドバランス調整が必要になります。本プリンタはヘッドバランス調整ダイヤルを回すことにより簡単に調整することができます。

セルフ印刷モード (P29)

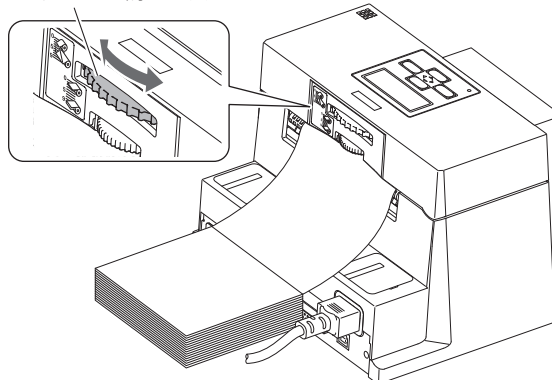
印刷の片側がかすれたり、用紙が蛇行する場合はヘッドバランス調整を行ってください。

調整後、テスト印刷をして確認してください。

⚠ 注意

幅の狭い用紙を使用する場合は、必ず調整を行ってください。(行わないと、ごみの噛み込み等によりヘッドが破損する場合があります。)

ヘッドバランス調整ダイヤル



ダイヤル	用紙幅 mm (inch)	ヘッド圧
0	19.5 ~ 23.0 mm (0.77 ~ 0.90)	小 ↑ ↓ 大
1	23.0 ~ 30.0 mm (0.90 ~ 1.18)	
2	30.0 ~ 39.0 mm (1.18 ~ 1.53)	
3	39.0 ~ 49.0 mm (1.53 ~ 1.92)	
4	49.0 ~ 62.0 mm (1.92 ~ 2.44)	
5	62.0 ~ 76.0 mm (2.44 ~ 2.99)	
6	76.0 ~ 88.0 mm (2.99 ~ 3.46)	
7	88.0 ~ 99.0 mm (3.46 ~ 3.89)	
8	99.0 ~ 108 mm (3.89 ~ 4.25)	
9	108 ~ 118 mm (4.25 ~ 4.65) (工場出荷設定)	

上記数値は目安です。

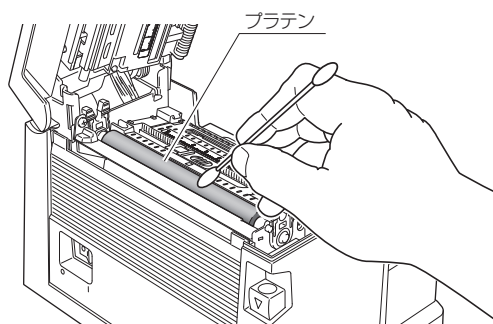
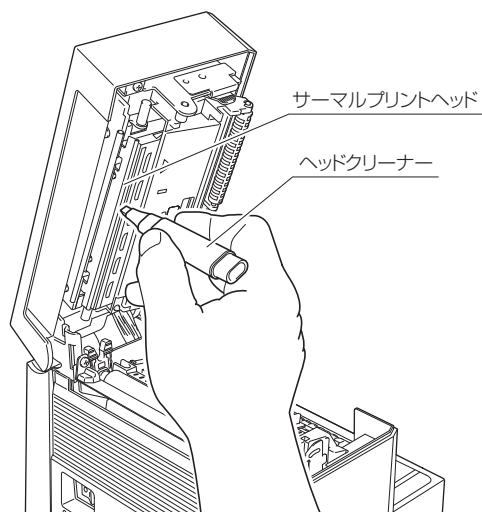
プリンタのお手入れ

いつでも最良の状態プリントできるように、定期的にプリンタのお手入れをしてください。

本体の表面（プラスチック部）やプラテンは、エチルアルコールを少量つけた柔らかい布、綿棒などで塵やほこりなどを拭き取ってください。

サーマルプリントヘッドは、別売の専用ヘッドクリーナーを使用してください。

注) サーマルプリントヘッドは専用のヘッドクリーナー以外は使用しないでください。別売品のご購入については、販売店にお問い合わせください。



注意

お手入れの際はエチルアルコール以外（ベンゼン、アセトン、シンナー等）の溶剤は使用しないでください。プリンタ本体の表面や部品などが変質・変形する恐れがあります。

プラテンのお手入れに過度にエチルアルコールを使用すると表面が硬化する恐れがあります。

トラブルシューティング

ここではトラブルが発生した場合や、エラーメッセージが出たときの対処法について説明します。

トラブル時のチェック項目

プリンタ本体の操作中にトラブルが発生したときは、下表を参考にして処置を行なってください。処置を施しても直らない場合は、お買い求め先のサービスマンにご相談ください。

電源の接続 (P16)

症状	チェック	処置
プリンタの電源を投入してもLEDが点灯しない	1) 電源コードのプラグが正しくコンセントに差し込まれていますか？	1) 電源コードのプラグを正しくコンセントに差し込んでください。
	2) 電源コードのコネクターが正しくプリンタ本体の電源インレットに差し込まれていますか？	2) もう一方の電源コードのコネクターを正しくプリンタの電源インレットに差し込んでください。
	3) 電源コードが損傷していませんか？	3) 電源コードを取り替えてください。その際、本プリンタの専用電源コードをお買い求め先にご相談ください。 注意：本プリンタ専用電源コード以外は使用しないでください。
	4) プリンタに使用するコンセントに電気がきていますか？	4) コンセントに電気がきているかをチェックしてください。問題がなければ建物に電気がきているかをチェックしてください。または停電の可能性があるかどうかもチェックしてください。
	5) 建物用フューズボックス内のメインフューズが切れていませんか？	5) 必要ならば建物用フューズボックス内のメインフューズを取り替え、遮断器を再び入れてください。取り替えは、資格を有したサービスマンに依頼してください。

プリンタのお手入れ (P47)

用紙はフィードするが何も印刷されない	1) サーマルプリントヘッドが汚れていませんか？ラベルが付着していませんか？	1) 汚れていれば、別売のサーマルヘッドクリーナーで拭き取ってください。ラベルが付着していれば除去してください。 注意：プリンタ内部に付着したラベルを除去するのに金属性の道具は使わないでください（サーマルプリントヘッドを損傷する恐れがあります。）ラベル粘着材がサーマルプリントヘッドに付着した場合は、エチルアルコールを湿した柔らかい布等で拭き取ってください。
--------------------	--	--

付 録

トラブルシューティング

メニュー設定の一覧 (P36)

プリンタのお手入れ (P47)

ヘッドオフセット調整 (P45)

ヘッドバランス調整 (P46)

ロール紙のセット (P22)

プリンタのお手入れ (P47)

LED の機能 (P20)

メニュー設定の一覧 (P36)

症状	チェック	処置
本文がきれいに印刷されない	1) 印刷濃度が高過ぎたり又は低過ぎませんか？	1) メニューまたは制御ソフトを通して適正な印刷濃度を設定してください。
	2) プラテンが汚れていませんか、変形していませんか？	2) 汚れていれば、エチルアルコールで拭き取ってください。変形していれば、取り替えてください。 注意：取り替えは、お買い求め先にご相談ください。
	3) サーマルプリントヘッドが汚れていませんか？ラベルが付着していませんか？	3) 汚れていれば、別売のヘッドクリーナーで拭き取ってください。ラベルが付着していれば除去してください。 注意：プリンタ内部に付着したラベルを除去するのに金属性の道具は使わないでください(サーマルプリントヘッドを損傷する恐れがあります。)ラベル粘着材がサーマルプリントヘッドに付着した場合は、エチルアルコールを湿した柔らかい布等で拭き取ってください。
	4) 使用する用紙に対してサーマルプリントヘッドの位置は正しいですか？	4) ヘッドオフセット調整ダイヤルでサーマルプリントヘッドのオフセットを調整してください。
印刷位置が変わる	5) 使用する用紙の幅に対してプリンタ本体のヘッド圧バランスは正しいですか？	5) ヘッドバランス調整ダイヤルでサーマルプリントヘッドのヘッド圧を調整してください。
	1) 用紙が正しくセットされていますか？	1) 用紙を正しくセットしてください。
LED の機能 (P20)	2) プラテンが汚れていませんか、変形していませんか？	2) 汚れていれば、エチルアルコールで拭き取ってください。変形していれば、取り替えてください。 注意：取り替えは、お買い求め先にご相談ください。
	3) データ内容およびホストコンピュータからの信号は適切ですか？	3) もしエラーメッセージが表示されたらソフトの内容およびホストコンピュータに設定された通信状態をチェックしてください。
メニュー設定の一覧 (P36)	4) メニューの設定値は適切ですか？	4) コントロールパネルまたはホストコンピュータを通して正しいメニューの設定値を設定してください。

トラブルシューティング

症状	チェック	処置
印刷位置が変わる	5) 使用する用紙に対して用紙センサ感度は適切ですか？	5) 用紙感度を適切な値に設定してください。それでも改善が見られない場合は“システム設定”メニューで“センサー閾値（しきいち）”の値を変更してください。

仕 様

項 目	内 容			
印 字	印刷方式	感 熱		
	解像度	主走査線密度：203 dot / inch (8 dot / mm)		
		副走査線密度：203 dot / inch (8 dot / mm)		
		ヘッド 864 ドット (有効ドット 832 dot)		
	最大印刷幅	104 mm	4.1 inch	
	最大印刷長	812.8 mm	32 inch	
印刷濃度	印刷濃度はプログラムで調整可能			
印刷速度	印刷速度設定	2～6 インチ / 秒まで 1 インチ単位で指定可能 (剥離ユニット装着時、2～4 インチ / 秒)		
印刷モード	バッチモード	通常印刷 (1 枚または複数枚)		
	ティアオフモード	印刷終了後、手切りカット位置まで用紙をフィードします。		
	カットモード *1	指定枚数単位でカットしながら印刷します。 カットモードには次の 2 種類の動作があります。		
		<ul style="list-style-type: none"> ・ 印刷後 ・ 連続 (連続は、前回のラベル用紙がカット位置へ来たら現在の印刷を中断してカットします。カット終了後に印刷を再開しますがこのとき印刷の繋ぎ目に隙間ができる可能性があります。) 		
剥離モード *1	ラベル印刷後、台紙からラベルを剥離します。			
用 紙 *2	用紙タイプ	ロール、ファンフォールド (連続感熱ラベル紙、感熱ダイカット紙、連続感熱タグ紙、連続感熱チケット紙)		
	用紙種類	感熱紙		
	推奨用紙 *2	感熱紙：ラベル紙 (150LA-1 リコー社製)、タグ紙 (130LHB リコー社製)		
	最大用紙幅	118.0 mm	4.65 inch	
	最小用紙幅	19.5 mm	0.77 inch	
	最小ラベル幅	19.5 mm	0.77 inch	
	最小用紙ピッチ *3	6.35 mm	0.25 inch	
	最大用紙厚	0.254 mm	0.01 inch	
	最大用紙長	812.8 mm	32 inch	
	最小用紙長	6.35 mm	0.25 inch	
	最小用紙厚	0.0635 mm	0.0025 inch	
		内蔵ロール径	最大外径：127 mm	5 inch
			紙管：25.4～76 mm	1～3 inch
			最小紙管外径 (ラベル紙使用時)：50.8 mm	2 inch
バーコード	1 次元	<ul style="list-style-type: none"> ・ Code 3 of 9 ・ UPC-A ・ UPC-E ・ EAN-13 (JAN-13) ・ EAN-8 (JAN-8) ・ Interleaved 2 of 5 ・ Code 128 ・ HIBC (Modulus 43-used code 3 of 9) ・ Codabar (NW-7) ・ Int 2 of 5 (Modulus 10-used Interleaved 2 of 5) ・ Plessey ・ Case Code ・ UPC 2DIG ADD ・ UPC 5DIG ADD ・ Code 93 ・ Telepen ・ ITF 14 ・ ITF 16 ・ Matrix 2 of 5 ・ COOP 2 of 5 		
	2 次元	UPS Maxi Code、PDF-417、Data Matrix、QR Code、Aztec、GS1 Databar Omnidirectional (RSS-14)、GS1 Databar Truncated (RSS-14 Truncated)、GS1 Databar Stacked (RSS-14 Stacked)、GS1 Databar Stacked Omnidirectional (RSS-14 Stacked Omnidirectional)、GS1 Databar Limited (RSS Limited)、GS1 Databar Expanded (RSS Expanded)		

付 録

仕 様

項 目	内 容	
フォント	1. 固定ピッチフォント7種 ・英数字およびカナ 2. OCR フォント OCR-A ^{*4} 、OCR-B ^{*4} 3. プロポーショナルフォント CG Triumvirate smooth font CG Triumvirate Bold smooth font (6、8、10、12、14、18、24、30、36、48 ポイント) ・キャラクターセット: コードページ 850 準拠 4. TrueType™ rasterizer ^{*5} 5. 漢字フォント (ゴシック体) JIS 第一水準、第二水準、特殊記号、拡張漢字 (16、24、32、48 ドット)	
シンボルセット	1 バイト系	PC866U Ukraina, PC Cyrillic, ISO 60 Danish/Norwegian, DeskTop, ISO 8859/1 Latin 1, ISO 8859/2 Latin 2, ISO 8859/9 Latin 5, ISO 8859/10 Latin 6, ISO 8859/7 Latin/Greek, ISO 8859/15 Latin 9, ISO 8859/5 Latin/Cyrillic, ISO 69: French, ISO 21: German, ISO 15: Italian, Legal, Math-8, Macintosh, Math, PC-858 Multilingual, Microsoft Publishing, PC-8, Code Page 437, PC-8 D/N, Code Page 437N, PC-852 Latin 2, PC-851 Latin/Greek, PC-862 Latin/Hebrew, Pi Font, PC-850 Multilingual, PC-864 Latin/Arabic, PC-8 TK, Code Page 437T, PC-1004, PC-775 Baltic, Non-UGL, Generic Pi Font, Roman-8, Roman-9, ISO 17: Spanish, ISO 11: Swedish, Symbol, PS Text, ISO 4: United Kingdom, ISO 6: ASCII, Ventura International, Ventura Math, Ventura US, Windows 3.1 Latin 1, Wingdings, Windows 3.1 Latin 2, Windows 3.1 Baltic (Latv, Lith), Windows 3.0 Latin 1, Windows Latin/Cyrillic, Windows 3.1 Latin 5
	2 バイト系	EUC, JIS, Shift JIS, Unicode, KS Code
制御言語	CITIZEN オリジナル言語準拠、XML (イーサネットインターフェースモデル)	
電装概要	CPU	32Bit RISC CPU
	ROM	標準搭載: FLASH ROM 16 MBytes (ユーザー領域 4 MBytes)
	RAM	標準搭載: SDRAM 16 MBytes (ユーザー領域 4 MBytes)
メディア検出センサー	透過型センサー	ラベル紙の紙間、タグ紙のノッチ、紙無し検出
	反射型センサー	用紙裏面の黒線検出、紙無し検出
	剥離ラベル検出センサー ^{*1}	
通信インターフェース	シリアル	2400 4800 9600 19200 38400 57600 115200bps
	USB	FULL Speed USB2.0
通信インターフェースオプション	パラレル	IEEE1284 (コンパチブル、Nibble、ECP Mode)
	ネットワーク	イーサネット (標準仕様 / 多機能仕様)
		Wi-Fi (標準仕様 / 多機能仕様)
		Bluetooth 3.0+EDR (標準仕様 / 多機能仕様)
表示およびスイッチ	LED	電源、エラー
	ブザー	アラームやエラー状態時等
	コントロールパネルキー	ポーズ、フィード、キャンセル、設定
	ヘッドアップ検出スイッチ	ヘッドオープンを検出
	電源スイッチ	電源の ON/OFF

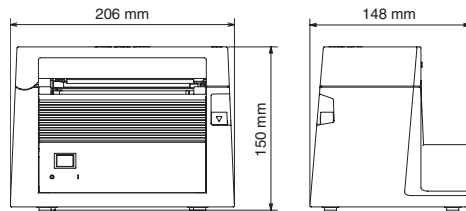
付 録

仕 様

項 目	内 容	
電源	100V、50/60Hz	
適合規格	VCCI クラス A	
環境条件	動作温度条件：	温度 0 ~ 40 °C、湿度 30 ~ 80 %：結露無きこと (条件：通気性があり自然な対流が得られること)
	保存温度条件：	動作および印刷保証条件 温度 -20 ~ 60 °C、湿度 5 ~ 85 % 注)・通気性があり、自然な対流が得られること ・ヘッドアップ状態で保存のこと ・結露なきこと ・付属のテスト用ラベル紙を除く ※但し、高温高湿保存については 40 °C、85 % RH (非結露) の組み合わせを最悪値とする。

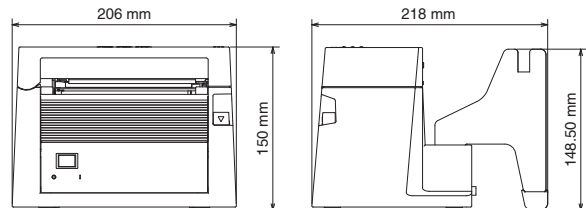
外形寸法

約 206 (W) × 148 (D) × 150 (H) mm

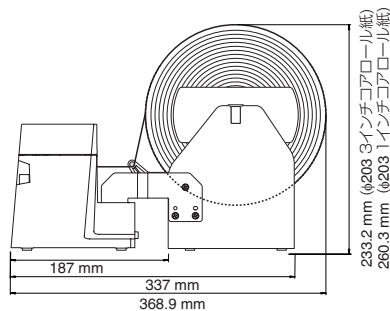


用紙ホルダー装着タイプ：

約 206 (W) × 218 (D) × 150 (H) mm



大容量ロール紙ホルダー仕様の場合



付 録

仕 様

項 目	内 容
重 量	約 3 kg
付属品	・ テスト用ラベル紙 ・ クイックスタートガイド* ⁶ ・電源コード [用紙ホルダー装着タイプのみ] ・ 用紙ホルダーおよび用紙ホルダーガイド
オプション	・ オートカッターユニット ・ 剥離ユニット ・ イーサネットボード ・ パラレルボード ・ ヘッドクリーナー ・ 無線 LAN ボード (標準仕様 / 多機能仕様)、Bluetooth ボード

* 1 別途オプションの購入が必要です。

* 2 推奨紙以外の用紙をご使用の際は、販売店にお問い合わせください。

* 3 1 インチ未満の用紙ピッチを使用する場合は、「印刷設定」の「小型ラベル印字」設定を有効にしてください。

* 4 OCR フォントはリーダーによって認識率が低い場合があります。

* 5 UFST™、TrueType™ rasterizer は Monotype Imaging, Inc. よりライセンスを供与されています。

* 6 ドライバー、SDK、ユーティリティ、BarTender(ラベル作成ソフト)はクイックスタートガイド記載の URL から入手できます。

インターフェース

本プリンタはコンピューターに接続され、コンピューターから転送されるコマンドに従って印刷を行います。コンピューターとのインターフェース方法は2種類あり、これに適合する機器に接続することができます。また、オプションでパラレルおよびイーサネットでコンピューターに接続することができます。

シリアルインターフェース

仕様

転送方式	調歩同期式全二重通信
信号レベル	RS-232C
ボーレート	2400、4800、9600、19200、38400、57600、115200bps
データ長	7ビット、8ビット
ストップビット	1ビット、2ビット
パリティ	偶数、奇数、無し
コネクタ	D-SUB 25PIN

信号線とピン配置

ピン番号	信号略号	信号名	機能
1	FG	保安用アース	保安用アース
2	TXD	送信データ	プリンタが外部機器へデータを出力する信号線
3	RXD	受信データ	外部機器からプリンタがデータを入力する信号線
4	RTS	送信要求	プリンタがデータ受信可能ときにアクティブになる信号線
5	CTS	送信可能	外部機器がプリンタに対して、データ受信可能ときにアクティブになる信号線
6	DSR	データセットレディ	外部機器がプリンタと通信可能の状態のときアクティブとなる信号線
7	SGND	信号線アース	信号線のグラウンドレベルを示す
8-13	NC	—	未使用
14	VCC	+3.3V	(FACTORY USE ONLY)
15-19	NC	—	未使用
20	DTR	データ端末レディ	プリンタが外部機器と通信可能の状態のときアクティブとなる信号線
21-24	NC	—	未使用

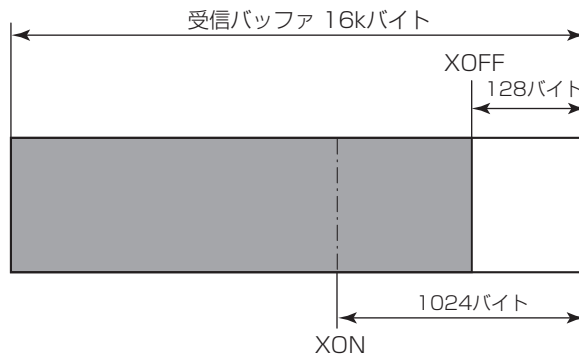
XON/XOFF プロトコル

XON コードを出力する条件

- 電源投入後に通信可能となったとき。
- 受信バッファの残り容量が 128 バイト以下となり、XOFF を出力してから受信バッファの残り容量が、1024 バイト以上になったとき。

XOFF コードを出力する条件

- 受信バッファの残り容量が、128 バイト以下になったとき。



DTR プロトコル

DTR 信号が、“Ready (High)” になる条件

下記の条件を全て満たしていること

- 受信バッファの残り容量が、128 バイト以上のとき。
※ ただし受信バッファの残り容量が、128 バイト以下となり DTR 信号が、BUSY (Low) 状態になった場合は、受信バッファの残り容量が、1024 バイト以上になるまでは、BUSY 状態を保持する。

DTR 信号が、“Busy (Low)” になる条件

- 受信バッファの残り容量が、128 バイト以下になったとき。

付 録

インターフェース

USB インターフェース

仕様

規格	Universal Serial Bus Specification に準拠
転送速度	12Mbps (フルスピード) 転送に対応
受信バッファ	16kB
コネクタ	DUSB DUSB-BRA42-T11 (DDK)

信号線とピン配置

ピン番号	信号略号	信号名	機能
1	VBUS	USB 電源	USB 電源 (+5V)
2	D-	信号線 +	+ 信号線
3	D+	信号線 -	- 信号線
4	GND	GND	GND

付 録

インターフェース

パラレルインターフェース (オプション)

仕様

転送方式	8ビットパラレルデータ
受信バッファサイズ	16kB
転送モード	<p>コンパチブルモード： 非同期、バイト幅の順方向（ホストからプリンタ）チャンネルであり、データのインタフェース・ラインは、セントロニクスの信号線定義に従って動作します。</p> <p>NIBBLE モード： ニブルモードはホストコンピュータがデータ転送を制御し、非同期の逆方向転送を行います。逆方向転送時のデータは4本ステータスライン (FAULT、SELECT、PE、BUSY) を使用し、2回に分けてニブル転送します。 また、ニブルモードはコンパチブルモードと共に使用することで、双方向データ転送が可能となります。</p> <p>ECP モード： ECP モードは非同期の双方向データ転送が可能で、インタロックハンドシェイクにより、コンパチブルモードで必要であったタイミングが不要となります。</p>
信号レベル	IEEE1284 準拠

信号線とピン配置

ピン番号	信号名	入出力	機能
1	*STROBE	入力	8ビットデータを読み込むためのストロブ信号
2-9	DATA1-8	入力	8ビットパラレル信号
10	*ACKNLG	出力	8ビットデータ要求信号
11	BUSY	出力	プリンタの BUSY 状態を示す信号
12	PERROR	出力	紙なしを示す信号
13	SELECT	出力	プリンタがオンライン状態 (印刷可能) にあるか、オフライン状態 (待機状態) にあるかを示す信号
14	*AUTOFD	入力	無効 (無視されます)
15	NC	—	未使用
16	GND	—	グラウンド
17	FGND	—	フレームグラウンド
18	P.L.H	出力	Peripheral Logic High (10kΩ で +5V にプルアップされています)
19-30	GND	—	ツイストペアリターン用グラウンド
31	*INIT	入力	プリンタのリセット
32	*FAULT	出力	プリンタにエラーが発生したことを示す信号
33-35	NC	—	未使用
36	*SELECTIN	入力	無効 (無視されます)

付 録

インターフェース

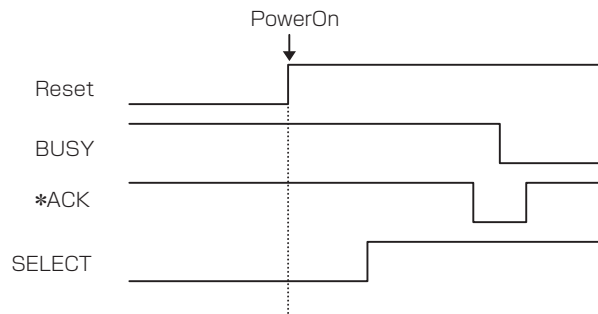
エラー発生時のパラレルポート・ステータス信号

双方向モード（ニプル、ECP モード時）には、各信号線はエラー発生時でも変化しません。

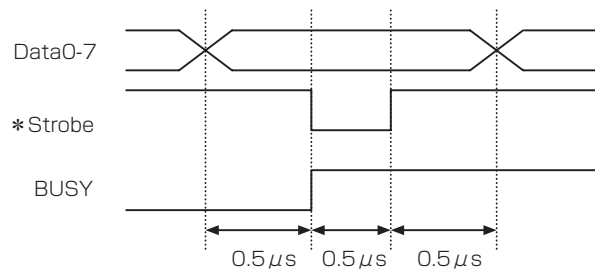
エラー内容	コンパチブルモードでの各ステータス信号線の変化
ペーパーエンド	Busy : L → H PErrror : L → H Select : H → L nFault : H → L
ペーパーエンド以外のエラー ・ヘッドオープン ・その他	Busy : L → H PErrror : L → 変化なし Select : H → L nFault : H → L
Busy となる条件	・受信バッファフル ・データ読取中 ・エラー発生

コンパチブルタイミング仕様

【電源投入時】（オンラインになるタイミング）



【データ受信時】

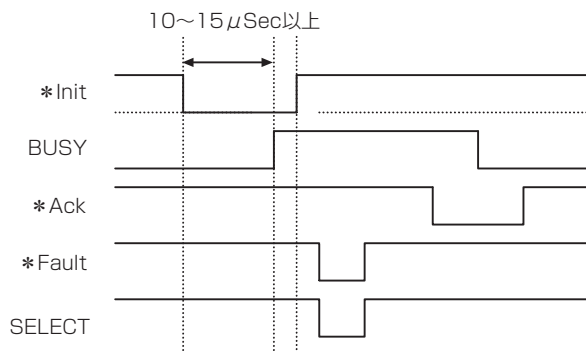


※*Strobe 信号の立ち下がりで BUSY が上がりデータは、*Strobe 信号の立ち上がりで Data をラッチします。

付 録

インターフェース

【INIT 信号受信時】

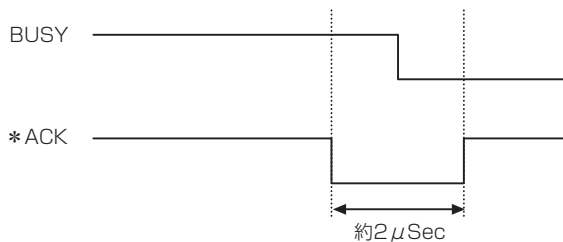


※*Init 信号は、約 10 ~ 15 μ Sec 以上幅が無いと INIT 信号として働きません。それ以下の場合 *Init 信号は無視されます。

*Init 信号を認識した時点で BUSY が立ち上がります。

BUSY 信号と *ACK 信号のタイミング関係

【センタ-ACK】



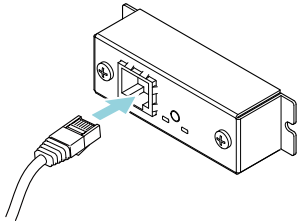
インターフェース

イーサネット (LAN)/ 無線 LAN インターフェースボード

ここでは、インターフェースボードの概要を説明します。USB ホスト機能や XML 周辺機器サポートの説明を含め、本ボードの詳細については、別冊のマニュアルをご覧ください。

インターフェースケーブルの接続

1. 電源を OFF にします。
2. インターフェースケーブルの上下を確認してコネクタに接続します。



3. 接続コネクタのもう一方を、ハブやルーターなどに接続します。

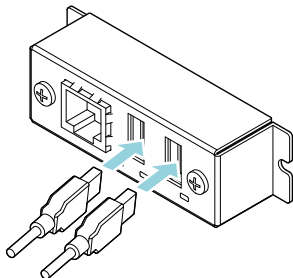
注意

- ケーブルを抜くときは必ずコネクタ部を持って行ってください。
- インターフェースケーブルは、足等に引っかからないように設置してください。
- LAN ケーブルを接続または取り外すときは、コネクタを前後方向にまっすぐ抜き差ししてください。斜めにするとうコネクタ接触不良の原因になることがあります。

注) 同時に複数のインターフェースを接続しないでください。

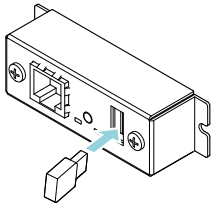
周辺機器の接続

1. 電源を OFF にします。
2. 周辺機器のケーブルをコネクタに接続します。



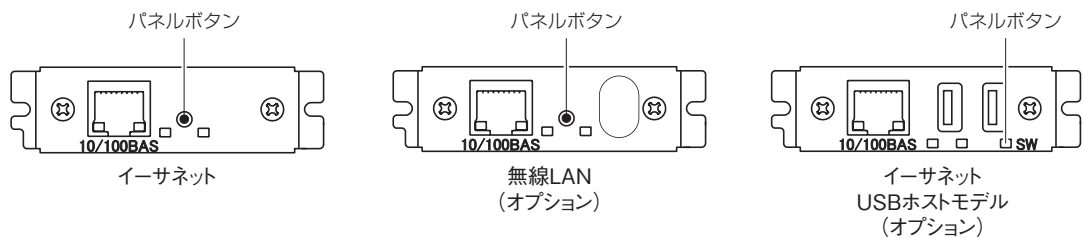
無線 LAN アダプターの接続

1. 電源を OFF にします。
2. 無線 LAN アダプターをコネクタに接続します。



パネルボタンの操作

本ボードの操作は、LAN ボード背面のパネルボタンで行います。



- LAN の接続を有効にする
プリンターの電源を入れます。電源が入ってから、約 20 秒後に本ボードの動作が開始します。
- LAN の設定情報を印刷する
パネルボタンを押します。
- 設定モードに切り替える
パネルボタンを長押しします。ブザー※ が 1 回鳴り、設定モードに切り替わります。
 - 設定モードでは、工場出荷設定の読み込みを行うことができます。
 - 設定モードで 3 秒間何も操作しないと、通常モードに戻ります。
- 工場出荷設定に戻す
本ボードを設定モードに切り替えて、パネルボタンを長押しします。本ボードの設定が工場出荷時の状態に戻ります。

注意

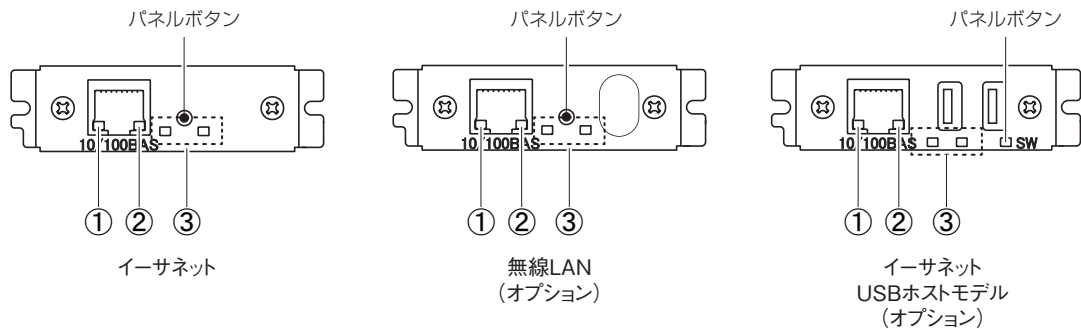
操作が完了すると、本ボードが自動的に再起動されます。設定がクリアされますので、ネットワークの設定を再度行う必要があります。

付 録

インターフェース

LED の機能

各 LED の表示内容の意味は、次のとおりです。



① 有線 LAN の通信速度表示

通信速度	LED (緑)
100 Mbps	点灯
10 Mbps/ 接続断	消灯

② 有線 LAN の接続 / 通信状態の表示

接続状態	LED (黄)
接続中	点灯
接続断	消灯
データ通信中	点滅

③ 有線 / 無線 LAN の状態表示

接続状態	LED (緑)	LED (赤)	説明	
プリンター未接続	消灯	—	プリンターと接続されていません。	
プリンター接続	ネットワーク未接続	消灯	プリンターと接続されていません。	
	有線 LAN 接続中	点灯	点滅 (1 秒周期)	有線 LAN で、DHCP に IP アドレスを問合せ中です。
	有線 LAN 動作中	点灯	点灯	有線 LAN でネットワーク動作中です。
	無線 LAN 接続中 ※	点滅 (2 秒周期)	点滅 (1 秒周期)	無線 LAN で、アクセスポイントに接続中、または、DHCP サーバーに IP アドレスを問合せ中です。
	無線 LAN 動作中 ※	点滅 (2 秒周期)	点灯	無線 LAN でネットワーク動作中です。
リソースエラー	交互点滅 (1 秒周期)		本ボードが正常に動作できない状態です	
システムエラー	交互点滅 (0.2 秒周期)		本ボードが正常に動作できない状態です	

※：無線 LAN 使用時のみ

付 録

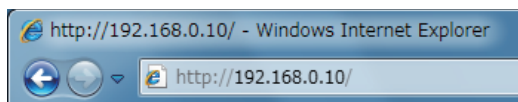
インターフェース

Web マネージャ

インターフェースボードには Web マネージャと呼ばれる機能が備わっており、Web ブラウザーから本ボードに接続し、ブラウザ上で本ボードの設定を変更できます。

Web マネージャの起動

1. Web ブラウザーを起動します。
2. アドレス欄に本ボードの IP アドレスを入力して、「Enter」キーを押します。



HOME 画面

Web マネージャの HOME 画面です。
下記の画面は、無線 LAN の例です。

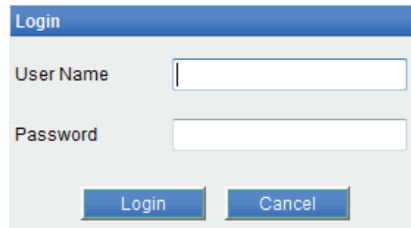


ここで「CONFIG」ボタンを押します。

インターフェース

CONFIG 画面

下記の Login ダイアログが出ますので、管理者ユーザーでログインし、インターフェースボードの設定を行います。

A screenshot of a 'Login' dialog box. The dialog has a blue title bar with the word 'Login' in white. Below the title bar, there are two input fields: 'User Name' and 'Password'. The 'User Name' field is above the 'Password' field. At the bottom of the dialog, there are two buttons: 'Login' and 'Cancel', both with blue backgrounds and white text.

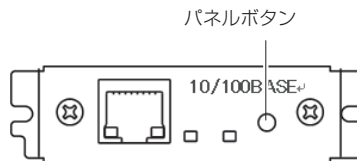
- User Name
本ボードの管理者ユーザー名を入力します。(初期値：admin)
- Password
管理者ユーザーのパスワードを入力します。(初期値：admin)
- 「Login」 ボタン
管理者ユーザー名、パスワードを入力して、「Login」 ボタンをクリックしてください。設定画面を表示します。
設定の詳細については、別冊のマニュアルを参照ください。

旧イーサネット (LAN) インターフェースボード

ここでは、イーサネット (LAN) インターフェースボードの概要を説明します。本ボードの詳細については、別冊のマニュアルをご覧ください。

パネルボタンの操作

本ボードの操作は、イーサネットボード上のパネルボタンで行います。設定情報を印刷したり、工場出荷設定に戻したりすることができます。



- ネットワーク設定情報を印刷する
パネルボタンを押します。
- 設定モードに切り換える
パネルボタンを長押しします。ブザー※が 1 回鳴り、設定モードに切り換わります。
 - 設定モードでは、工場出荷設定の読み込みやファーム情報の印刷をすることができます。
 - 設定モードで 3 秒間何も操作しないとブザー ※ が 1 回鳴り、通常モードに戻ります。※ 設定によりブザーが鳴らない場合があります。
- 工場出荷設定に戻す
本ボードを設定モードに切り換えて、パネルボタンを長押しします。本ボードの設定が工場出荷時の状態に戻ります。

注意

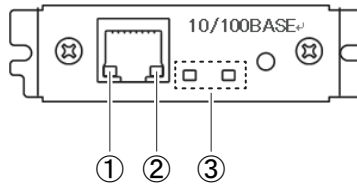
- 操作が完了すると、本ボードが自動的に再起動されます。
- DHCP サーバーから IP アドレスを自動取得する設定の場合は、以前とは異なる IP アドレスが割り当てられることがあります。

付 録

インターフェース

LED の機能

各 LED の表示内容の意味は、次のとおりです。



① ネットワークの通信速度表示

通信速度	LED (緑)
100 Mbps	点灯
10 Mbps/ 接続断	消灯

② ネットワークのステータス表示

表示内容	LED (黄)
接続中	点灯
接続断	消灯
データ通信中	点滅

③ 本機のステータス表示

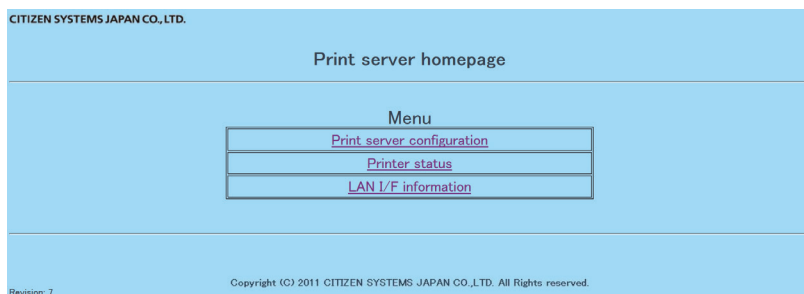
表示内容	LED (緑)	LED (赤)	説明
プリンター未接続	消灯	—	プリンターと接続されていない
プリンター接続中	点灯	—	プリンターと接続されている
ネットワーク未接続	消灯	消灯	ネットワークと接続されていない
IP アドレス問い合わせ中	—	点滅 (0.5 秒周期)	DHCP サーバーに IP アドレスを問い合わせ中
ネットワーク接続中	—	点灯	ネットワークの設定完了
リソースエラー	交互点滅 (0.5 秒周期)		本ボードが正常に動作できない状態になっている
システムエラー	交互点滅 (0.1 秒周期)		本ボードが正常に動作できない状態になっている

ネットワークの設定変更

Web ブラウザーを使用して、専用設定ページから本ボードの設定を確認・変更することができます。

● 専用設定ページにアクセスする

1. Web ブラウザーで、専用設定ページの URL にアクセスします。URL は、プリンターに割り当てられた IP アドレスを指定します。(例：IP アドレスが「169.254.1.10」の場合は、「http://169.254.1.10」と入力します。)
2. 専用設定ページのメニューページが表示されます。



3. 「Print server configuration」を選ぶと、設定画面に入ります。
設定の詳細は、別冊のマニュアルを参照ください。

付 録

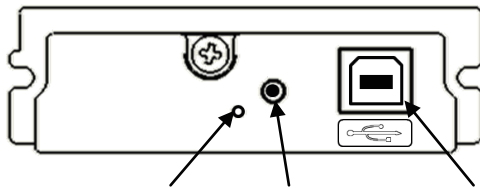
インターフェース

Bluetooth インターフェース

仕様

バージョン	Bluetooth3.0+EDR
プロファイル	SPP (Serial Port Profile) iAP (iPod Accessory Protocol)
電力クラス	Class2 (10 m) * 障害物が無く見通しの良い状態
周波数帯域	2.400 ~ 2.483 GHz
電源仕様	約 3 mA (通信時 平均 27 mA、最大 70 mA)
デバイス名	"CL-S400DT_XX" (XX は BD アドレス末尾 2 桁、出荷時設定)

各部の名称



ステータス表示LED 接続更新スイッチ USBコネクタ (使用できません)

Bluetooth ステータス LED

状態	内容	ステータス LED (緑)
発見待ち	接続する相手から発見または接続されるのを待っている状態	 点滅 (点灯:125 ms、消灯:125 ms)
接続待ち	接続する相手から接続されるのを待っている状態	 点滅 (点灯:250 ms、消灯:750 ms)
iAP 接続	iOS デバイスからデータ・セッションが開かれるのを待っている状態	 3 回点滅、長い消灯の繰り返し
通信可能	(SPP/iAP) データ転送が可能な状態	 2 回点滅、長い消灯の繰り返し
エラー	エラーまたは Bluetooth 設定中の状態	消灯

付 録

インターフェース

ペアリング操作

Bluetooth 通信をするには、初回 Bluetooth 接続時に以下操作を行います。

- 1) Bluetooth デバイス検索
ホストの Bluetooth が有効なことを確認し、Bluetooth のデバイス検索を行ってください。
本製品は、デバイス検索で“CL-S400DT_XX” (XX は、固有の BT アドレスの末尾 2 桁) と表示されます。
デバイス検索された本製品を選択してください。
- 2) ペアリング
通常、デバイス検索でプリンタを検索すると、ペアリング設定に移行します。

注：ホストの設定や種類によっては、ペアリング設定に移行しないことがあります。

機能

- 1) LED による通信状態表示
- 2) セキュリティ設定有り (認証、暗号化、デバイス検索制限)
本製品では高、中の 2 段階のセキュリティレベルが用意され、メニュー設定にて選択できます。
セキュリティレベルの違いは、認証要求と暗号化要求の有無によるものです。
認証要求を求められるのは、サービス検索か iAP/SPP 接続を開始する際であり、2 段階のセキュリティレベルの認証要求と暗号要求は、端末側の SSP のサポートの有無も含め、以下のような関係になります。

< SSP 非サポート端末 >

セキュリティ設定	サービス検索 認証要求	PIN コード 接続認証	SPP 接続 認証要求	暗号化要求
中	しない	する	する	する
高	する	する	する	する

< SSP サポート端末 >

セキュリティ設定	サービス検索 認証要求	PIN コード 接続認証	SPP 接続 認証要求	暗号化要求
中	しない	しない	する	する
高	する	しない	する	する

注：要求「しない」場合も、接続相手から要求があれば要求に従ってください。

セキュリティ中設定の暗号化は認証された iAP/SPP 接続でのみ有効です。

- 3) ペアリング情報保持機能 (最大 8 件、8 件を超える場合は最近の 8 件を保存)
- 4) SSP (セキュアシンプルペアリング) または PIN コードによる接続を承認します。
PIN コード初期値はセルフ印字によって印字されるアドレス 12 桁 (コロン “:” を除く) の下位 4 桁であり、PIN コードが英字 (A ~ F) の場合は大文字を指定してください。
(例：01:23:45:67:89:AB の場合は 89AB が初期の PIN コードになる)
SSP 機能の有るホストでは、追加操作無しでペアリングが確立します。
SSP 機能の無いホストでは、PIN コードが要求されますので入力してください。
- 5) 接続更新スイッチ
このスイッチを 1 回押すことで発見可能状態に移行します。また、2 秒以上押すと保存しているペアリング

付 録

インターフェース

情報を消去した上で発見可能状態へ移行します。

ホストのペアリング情報を削除した場合、プリンタ側でもペアリング情報を削除しないと、再度デバイス検索をしても検索で表示されないことがあります。その際は接続更新スイッチでペアリング情報を削除して発見可能状態へ移行させてください。

6) iOS 再接続要求機能

iOS デバイスの Bluetooth 通信では、ペアリングした iOS デバイスとプリンタ間の通信が中断しても、自動的に通信が回復しません。しかし、再接続要求機能を有効にしておけば、双方が通信できる状態に復帰すると、プリンタが iOS デバイスに再接続を試み、自動的に通信が回復します。

注 1: 工場出荷設定状態ではこの機能は有効になっています。

注 2: iOS 以外のホストでは、この機能により接続に時間がかかることがあります。

注 3: 通信相手が iOS デバイスでも、以下の場合は再接続要求機能が通信の妨げになることがあります。

- ・印刷終了ごとに Bluetooth 通信を切断したい場合
- ・そのプリンタに印刷する iOS デバイスが複数ある場合これらの場合には、再接続要求機能を無効にしてください。

<注記>

- ※ 1 : 電源投入時に Bluetooth モジュール等の初期設定等を行いますので、起動完了までに数秒程度かかる場合があります。
- ※ 2 : ホスト側より大量のデータを転送する場合は、プリンタおよびホスト側とも転送データバッファフル状態にならないよう、使用者側にて転送時間、転送データ量調整等の制御を行ってください。
- ※ 3 : USB コネクタはホストとの通信には使用できません。

シチズン・システムズ株式会社

本社 〒188-8511 東京都西東京市田無町6-1-12
TEL. 042-468-4993
FAX. 042-468-4995
<https://www.citizen-systems.co.jp/printer/>

代理店