

CBZ-100 プザー 取扱説明書

はじめに

- 本製品は、シチズン・システムズ製プリンター用外付けプザーです。本製品の設置方法、取り扱い方法などが説明されています。ご使用になる前に、本書をよくお読みになり正しくお使いください。

電波障害自主規制

この装置は、クラス B 機器です。この装置は、住宅環境で使用することを目的としていますが、この装置がラジオやテレビジョン受信機に近接して使用されると、受信障害を引き起こすことがあります。取扱説明書に従って正しい取り扱いをして下さい。

VCCI-B

安全上のご注意

- 表示された指示内容を守らずに、誤った使用によって起こる危害及び損害の度合いを、次のように表示し説明しています。内容をよく理解してから本文をお読みください。

⚠ 警告

この表示を守らずに、誤った使い方をすると「死亡または重傷などを負う可能性が想定される内容を示します。」

⚠ 注意

この表示を守らずに、誤った使い方をすると「障害を負う可能性または物的損害が発生する可能性が想定される」内容を示します。

⚠ 警告

- 本製品に異臭や異音などの異常が見られた場合は、直ちにプリンターから外して使用を中止して販売店などにご連絡ください。そのまま使い続けると火災の原因になります。
- お客様自身による製品の修理、分解・改造はしないでください。けがや火災の原因になります。
- 本製品を濡れた手で扱わないようにしてください。感電の原因になります。
- 水やほこりが浸入する可能性のある環境では、ボタンを使わないでください。故障や火災の原因になります。内部に水が入ってしまった場合は、使用を停止し、販売店などにご連絡ください。

⚠ 注意

- 本製品を落としたり、ぶつけたり、激しく揺らしたり、衝撃を加えたりしないでください。故障の原因になります。
- ケーブルを無理に曲げたり、ねじったり、引っ張った状態で使用しないでください。ケーブルの断線の原因になります。
- 指定製品以外に接続しないでください。誤った接続をすると故障の原因になります。

CITIZEN は、シチズン時計株式会社の登録商標です。

特徴

- 本製品は、シチズン・システムズ製プリンター用の外付けブザーです。
- プリンターのドロワー用コネクタに接続し、プリンターへのドロワーオープンコマンドにより通知音を再生します。
- プリンターから受信する信号の種類により2種類の通知音の鳴り分けが出来ます。
- 通知音の再生と同時にLEDを点滅させ、目でも確認することができます。
- プリンターに送るコマンドや設定により、ブザー音、メロディーが選択可能です。
- 搭載した押しボタンにより通知音の再生や停止、信号の出力ができ、順番待ち用途や呼び鈴としても使うことができます。
- ボリュームによる音量調整が可能です。
- 通知音の再生と停止をするボタン機能の有効無効の設定変更ができます。
- 無音と通知音再生を繰り返す断続再生機能(約1分または約1時間)を有効にできます。

梱包内容

- ブザー本体 1台
- ケーブル 2本、(30cm、60cm)
- 取扱説明書 1冊
- 固定用両面テープ 2個

仕様一覧

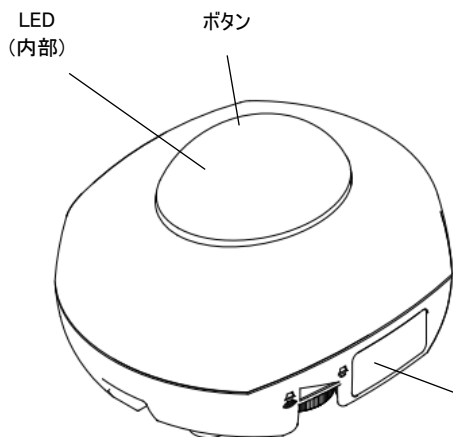
項目	仕様
製品型番	CBZ-100
通知音種類	ブザー音2種、メロディー2種
最大音量	約90db(1m)
電源電圧	DC8.5~24V プリンターから給電
LED	4個(緑)
コネクタ	6ピンモジュラーコネクタ(RJ-11)
外形寸法	60(W) x 78(D) x 50(H)mm
質量	約80g
動作環境	5°C ~ 45°C(※40°C)
保存環境	-20°C ~ 60°C
適合規格	VCCI Class B

※断続再生機能(約1時間)使用時

対応プリンターと機能制限について

- 対応プリンター
CT-E601、CT-S251/255/257/401/801/851/601/651/801II/851II/601II/651II/801III/851III/4500
- キャッシュドロワーを使用している場合、本ブザーと同時に使えません。
- 断続再生機能非対応プリンター
CT-E601、CT-S251/255/257/401/801III/851III/4500

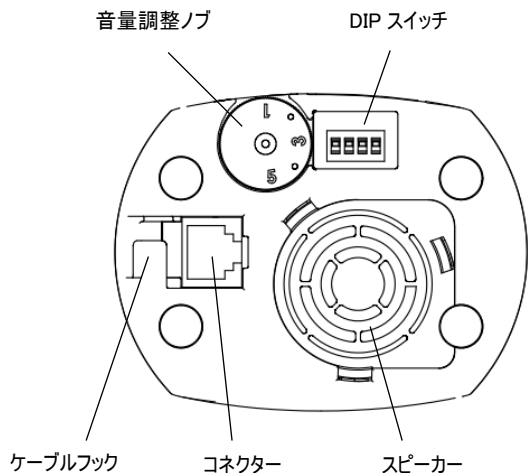
各部の説明



・ボタン
このボタンを押すと、通知音の再生と停止ができます。

・LED
十字形に並んだ4つのLEDが順番に点滅します。

定格銘版
(ロットナンバー記載)



・音量調整ノブ
音量の調整をします。

・DIP スイッチ
通知音とLEDの点滅の有無の設定をします。

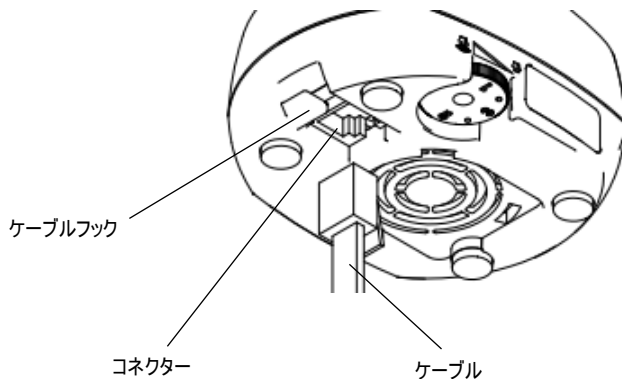
・ケーブルフック
ケーブルの位置を固定します。

・コネクター
ケーブルをここに接続します。

・スピーカー
ここで通知音を鳴らします。

プリンターに接続、設置する

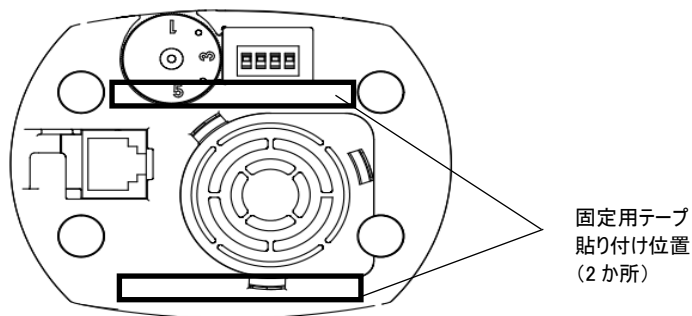
本ブザーを設置する位置との距離に合わせて、使用する付属ケーブルの長さを選んでください。
プリンターの電源を切り、付属ケーブルをブザーとプリンターのドロー用コネクタに接続してください。ケーブルは、ケーブルフックの下を通してください。



⚠ 注意

付属のケーブル以外は使用しないでください。故障の原因になることがあります。

本ブザーを固定する場合は、付属の固定用両面テープをお使いください。



⚠ 注意

ケーブルを接続または取り外すときは、コネクタを前後方向にまっすぐ抜き差ししてください。斜めに差すとコネクタの接触不良の原因になることがあります。
固定用テープは、使用環境により剥がれることがあります。接着面をアルコール等で洗浄して、本ブザーをしっかり押しつけて下さい

DIP スイッチで通知音、LED 点滅有無の選択をする

DIP スイッチの設定により、以下のような通知音、LED の点滅の有無が出来ます。

1	2	3	4	LED	ドロー-1 信号 押しボタン	ドロー-2 信号	
OFF	OFF	OFF	OFF	点滅	無音(※3)	←	
OFF	OFF	OFF	ON	点滅	ピンポン音 x 3	←	※1
OFF	OFF	ON	OFF	点滅	ピンポン音 x 2	←	
OFF	OFF	ON	ON	点滅	チャイム音 x 3	←	
OFF	ON	OFF	OFF	点滅	メヌエット	←	
OFF	ON	OFF	ON	点滅	キラキラ星	←	
OFF	ON	ON	OFF	点滅	ピンポン音 x 3	メヌエット	※2
OFF	ON	ON	ON	点滅	ピンポン音 x 3	キラキラ星	※2
ON	OFF	OFF	OFF	点滅	チャイム音 x 3	メヌエット	※2
ON	OFF	OFF	ON	点滅	チャイム音 x 3	キラキラ星	※2
ON	OFF	ON	OFF	点滅	ピンポン音 x 3	チャイム音 x 3	※2
ON	OFF	ON	ON	消灯	ピンポン音 x 3	←	
ON	ON	OFF	OFF	消灯	チャイム音 x 3	←	
ON	ON	OFF	ON	消灯	メヌエット	←	
ON	ON	ON	OFF	消灯	キラキラ星	←	
ON	ON	ON	ON	消灯	ピンポン音 x 3	チャイム音 x 3	※2

※1: 出荷時設定: LED 点滅 / ピンポン音 x 3

※2: ドロー-1信号とドロー-2 信号で異なる通知音を再生します。(ドロー-2 が優先)

※3: DIP スイッチがすべて OFF の場合のみ設定変更可能です。

△ 注意

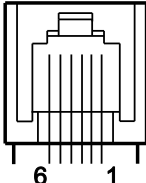
DIP スイッチの変更には、先端の尖った固いものを使わないでください。故障の原因になります。

コネクターと信号について

コネクターの各端子に配置された信号は、以下の通りです。

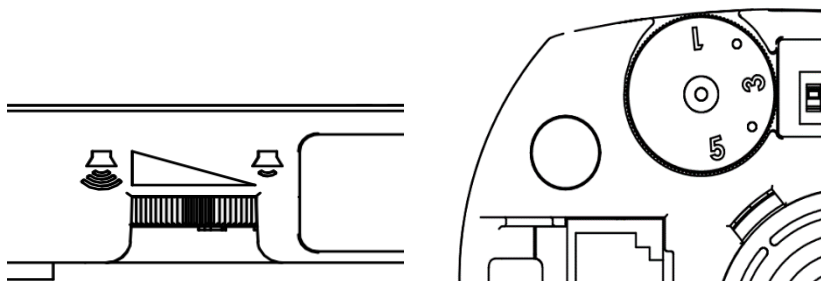
プリンターのドロー-コネクターに接続するため、ドロー-の機能で説明しています。

端子番号の 2 と 5 が入力信号、.3 はボタンが押された際の出力信号となります。

No	信号名	機能	コネクター図
1	GND	信号用 GND (回路上の共通グランド)	
2	DRAWER1	ドロー-1 駆動用信号	
3	DRSW	ドロー-スイッチ入力	
4	VDR	ドロー-駆動用電源	
5	DRAWER2	ドロー-2 駆動信号	
6	GND	信号用 GND (回路上の共通グランド)	

音量の調整をする

音量調整ノブを回して、音量を調整してください。ノブ上の数字が目安になります。



⚠ 注意

大音量にすると音割れが発生することがあります。
ボリュームを強く回さないでください。故障の原因になります。

ボタンの機能とLEDについて

ボタンを押すとドロワー1 信号で指定された通知音を再生します。
(通知音の再生中には、設定により4つのLED が順番に点滅します。)
通知音の再生中にボタンを押すと再生が停止します。

通知音の再生と停止をするボタン機能は、以下の方法で、有効無効の切り替えができます。

- ・DIP スイッチを全て OFF にして設定変更を有効にします。
- ・ボタンを約 5 秒押し続けるとボタン機能が無効になります。
- ・再度ボタンを約 5 秒押しすと、ボタン機能が有効に戻ります。
- ・ボタン機能の有効無効の設定が変更された場合、LED が短く1 回点灯します。
- ・設定の変更が終わりましたら DIP スイッチの設定を元に戻してください。

断続再生機能(「通知音再生→5 秒間無音」を繰り返す)はボタンを使って設定変更ができます。

- ・DIP スイッチを全て OFF にして設定変更を有効にします。
- ・ボタンを約 10 秒押し続けて離すと断続再生機能(約 1 分)が有効になります。
(この場合 LED が短く2 回点滅します。)
- ・ボタンを約 15 秒押し続けて離すと断続再生機能(約 1 時間)が有効になります。
(この場合 LED が短く3 回点滅します。)
- ・ボタンを約 20 秒押し続けて離すと断続再生機能が無効になります。
(この場合 LED が長く1 回点灯します。)
- ・設定の変更が終わりましたら DIP スイッチの設定を元に戻してください。

※旧バージョンとボタン操作方法が異なる場合があります。バージョンの識別はロットナンバーで可能です。

⚠ 注意

- ・ボタンの機能は、プリンターが USB 省電力モードの状態では働きません。
プリンターの USB 省電力モードを無効にしてお使いください。
- ・DIP スイッチが全て OFF でない場合は設定の変更ができません。

2 種類の再生音の優先順位について

通知音の再生中にその次の通知音再生の信号を受けた場合、以下のように動作します。

- ・ドローワー1 信号の通知音の再生中にドローワー2 信号の受信した場合、通知音の再生を停止し、受信したドローワー2信号の通知音を再生します。
- ・それ以外の場合、通知音の再生中に受信した信号は無視されます。

通知音を再生するコマンド

プリンターは以下のドローワーオープンコマンドを受信するとドローワー信号を出力し、本ブザーは、通知音を再生します。

- ① ESC p m n1 n2 <1BH> <70H> <m> <n1> <n2>
m=0 ドローワー1、m=1 ドローワー2
n1=オン時間×2ms
n2=オフ時間×2ms

推奨値: CT-S801/851/601/651、CT-S801II/851II/601II/651II

印刷前に送信する場合	印刷後に送信する場合
n1=n2=25 (50ms)以上	n1=n2=25(50ms)以上

推奨値: CT-E601、CT-S251/255/257/401/801III/851III/4500

印刷前に送信する場合	印刷後に送信する場合
n1=n2=75 (150ms)以上	n1=n2=25(50ms)以上

- ② DLE DC4 fn m t <10H> <14H> <01> <m> <t>

fn=1 固定
m=0 ドローワー1、m=1 ドローワー2
t=オン時間×100ms

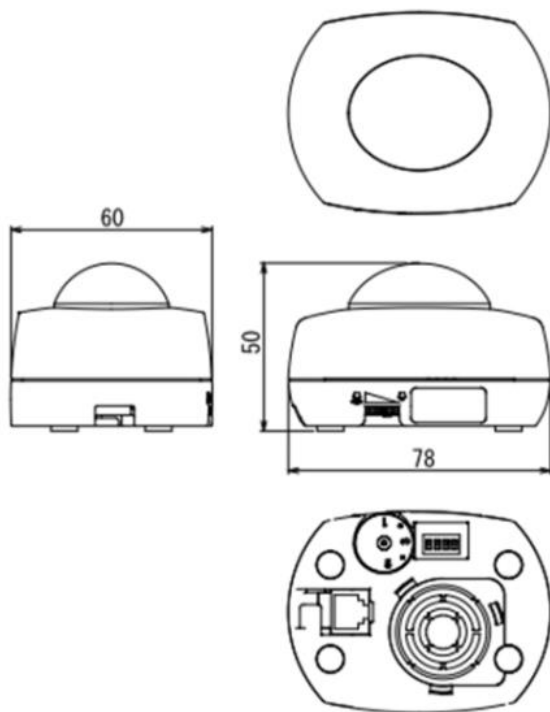
推奨値: CT-S801/851/601/651、CT-S801II/851II/601II/651II

t=1 (100ms) 以上

推奨値: CT-E601、CT-S251/255/257/401/801III/851III/4500

t=2 (200ms) 以上

外形寸法



シチズン・システムズ株式会社

〒188-8511 東京都西東京市田無町 6-1-12

<https://www.citizen-systems.co.jp/printer>

Rev.1.3
PXZ00137-21
Oct 2023