

CITIZEN

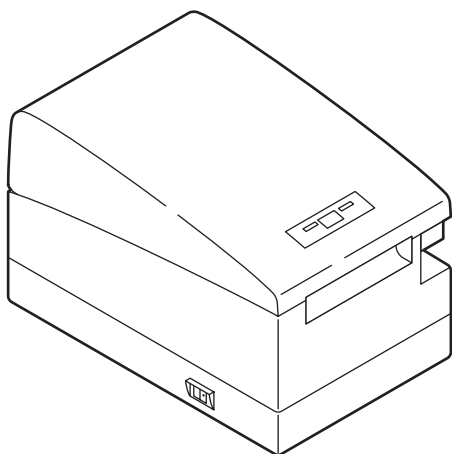
サーマルプリンター

MODEL

CT-S2000/CT-S2000DC

CT-S2000L/CT-S2000DCL

取扱説明書



シチズン・システムズ株式会社

電波障害自主規制

この装置は、クラスA 機器です。

この装置を住宅環境で使用すると電波妨害を引き起こす可能性があります。
この場合には使用者が適切な対策を講ずるよう要求されることがあります。
VCCI-A

ご 注 意

- ご使用前に必ず本書をお読みください。読み終わった後は、大切に保管し、必要
なときに読み直しできるようにしてください。
- 本書の内容は、予告なく変更されることがあります。
- いかなる手段によっても、本書の内容を無断で転写、転用、複写することを禁じ
ます。
- 本書の運用結果につきましては、内容の記載漏れ、誤り、誤植などに関わらず、当
社の一切の責任を負いかねます。
- 本書に指定されている製品以外の別売品や消耗品を使用した場合の結果として
発生したトラブルにつきましては、当社は一切の責任を負いかねます。
- 本書で指示している部分以外は絶対に手入れや分解、修理は行わないでくださ
い。
- お客様の誤った操作取り扱い、使用環境に起因する損害については責任を負い
かねますので、ご了承ください。
- データなどは基本的に長期的、永久的な記憶、保存はできません。故障、修理、検
査などに起因するデータの消失の損害、および損失利益などについては、当社で
は一切責任を負いかねますので、ご了承ください。
- 本書の内容について記載漏れや誤り、不明点などがございましたらお買い求め
の販売店へご連絡ください。

EPSONおよびESC/POSは、セイコーエプソン株式会社の登録商標です。

QRコードは(株)デンソーウエーブの登録商標です。

CITIZENはシチズン時計株式会社の登録商標です。

本文中の会社名、商品名は各社商標、または登録商標です。

Copyright©シチズン・システムズ株式会社 2016年

安全上のご注意 …必ずお守りください!

本製品をご使用になる前に、この「安全上のご注意」をよくお読みになり正しくお使いください。正しく取り扱わないと思わぬ事故(火災、感電、けが)を起こします。お使いになる方や他の人への危害、財産への損害を防ぐために、必ずお守りください。

- お読みになった後は、お使いになる方が、必ずいつでも見られるところに大切に保管してください。
- 本章は、ご使用になる製品により一部説明が該当しない項目もあります。

表示された指示内容を守らずに、誤った使用によって起こる危害及び損害の度合いを、次のように表示し説明しています。内容をよく理解してから本文をお読みください。

警告

この表示を守らずに、誤った使い方をすると「死亡または重傷を負う可能性が想定される」内容を示します。

注意

この表示を守らずに、誤った使い方をすると「障害を負う可能性または物的損害が発生する可能性が想定される」内容を示します。



このマークは、気をつけていただきたい「注意喚起」の絵表示です。



このマークは、感電、静電気を気をつけていただきたい「注意喚起」の絵表示です。



このマークは、電源プラグを抜いていただきたい「情報」の絵表示です。



このマークは、やり方などの「情報」を示す絵表示です。



このマークは、してはいけない「禁止」を示す絵表示です。

プリンター設置上のご注意

警告

■本製品を下記の場所で設置、保管、使用はしないでください。

- * 火気や水気のある場所
- * 直射日光のあたる場所
- * 暖房器具や熱器具などの近く
- * 空気中に塩分やガスを含んでいるような場所
- * 通気性の悪い場所
- * 実験室など化学反応を起こすような場所
- * 油、鉄粉、ごみ、ほこり等の多い場所
- * 静電気、強い磁界がおきやすい場所

- ・ 本製品が破損もしくは故障、加熱、発煙、発火する恐れがあります。火災、感電の原因になることがありますので絶対に行わないでください。



■本製品に下記の異物や液体などを落とさないでください。また、本製品の上に下記の物質をおかないでください。

- クリップ・虫ピン・ネジ等の金属類を落とさないでください。
- 花瓶、コップ等の水などが入った容器類を上に乗らないでください。
- 本製品にコーヒー、ジュースなどの液体類をこぼさないでください。
- 殺虫剤などの薬剤などを吹きかけたりしないでください。

- ・ 異物が本製品の内部に入ると故障、火災、感電の危険があります。万一、異物が内部に入った場合、必ず電源を切り電源プラグをコンセントから抜き、お買い求めの販売店へご連絡ください。



■本製品を下記のような操作は行わないでください。

- 本製品を踏んだり、落としたり、叩くなど強い力や衝撃を与えないでください。

■本製品を分解、または改造。

- ・ 本製品が破損もしくは故障、加熱、発煙、発火する恐れがあります。火災、感電の原因になることがありますので絶対に行わないでください。



■小さなお子様の手が届かないところで、設置、保管、使用をしてください。

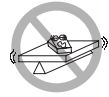
- ・ 電気製品は誤って取り扱おうと思わぬけがや事故を起こして危険です。
- ・ 電源コードやケーブル類、本体内部のギアや電気部品にお子様に触れないように注意してください。
- ・ 本製品が入っていた袋は、お子様がかぶらないように、手の届かないところに保管または破棄してください。かぶると窒息の恐れがあります。



注意

本製品を下記の状態で使用しないでください。

- 振動があったり、不安定な状態
- 本製品を傾けた状態
 - ・ 落下等だけが原因になることがあります。
 - ・ 印字品質が悪くなる場合があります。
- 本製品の換気口を壁や物で塞いだ状態
- 本製品の上に物を載せた状態
- 本製品を布や布団で覆ったり、包んだ状態
 - ・ 熱がこもり、ケースの変形や火災の原因になることがあります。
- 本製品をラジオやテレビ受信機の近くでの使用や同じコンセントの電源使用。
- 本製品をノイズなどに弱いケーブルやコードで接続した状態。
(シールド線、ツイストペア線、フェライトコアなどノイズ対策をしているケーブルを使用してください。)
- ノイズの多い機器と接続しての使用。
 - ・ 受信障害の原因やノイズによるデータ化け等の誤動作の原因になることがあります。
- 本製品を縦置きや横向きに設置した状態。
 - ・ 誤動作、故障、感電の原因になることがあります。



■アースを接続してください。

- ・ 万一、漏電した場合感電の原因になることがあります。



■本製品のアース線を下記の場所に絶対つながないでください。

- * ガス管
 - ・ 爆発の危険があります。
- * 電話線のアース
- * 避雷針
 - ・ 落雷のとき大きな電流が流れ、火災や感電の原因になることがあります。
- * 水道管
 - ・ プラスチックになっている場合があり、アースの役目を果たしません。(ただし、水道局がアース対象物として許可した水道管は接続できます。)



■本製品のアース線をつないだり外したりする時は、必ず電源プラグをコンセントから抜いて行ってください。



プリンターお取り扱い上のご注意

警告

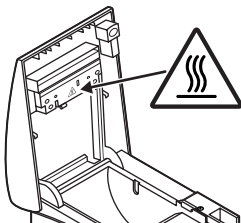
電源コード、電源プラグの取り扱いについては下記の点をお守りください。

- 濡れた手で電源プラグを抜き差ししないでください。
- 指定された電圧、周波数以外で使用しないでください。
- 指定された AC アダプター以外を使用しないでください。
- 同梱された電源コードを必ず使用し、またその電源コードを他の製品に使用しないでください。
- 接続するコンセントの容量が十分に余裕のあることを確認してから使用してください。
- テーブルタップや分岐コンセント、分岐ソケットを使用した、電源コードのたこ足配線はしないでください。
- 電源プラグにほこり、異物等の付着したままコンセントに差し込まないでください。
- 変形したり、傷んだ電源コードを使用しないでください。
- 本製品を通電状態で移動させないでください。
 - ・故障、発煙、火災、感電の原因になることがあります。
 - ・容量オーバーにより供給線の発熱発火や電源が遮断される恐れがあります。
- 上に物を置いたり、足で踏んだりして荷重がかかる状態で使用しないでください。
- 無理に曲げたり、ねじったり、引っ張ったりした状態で使用しないでください。(また、この状態での本製品の持ち運びもしないでください。)
- 電源コードをむやみに加工しないでください。
- 暖房器具や熱器具などの近くに配線しないでください。
 - ・電源コードが、断線、被覆が溶けたりして芯線の露出等で漏電、感電、故障の原因になることがあります。電源コードが傷んだらお買い求めの販売店へご連絡ください。
- 電源プラグのまわりには物を置かないでください。
- 本体の近くにコンセントがあり、いつでも電源プラグが抜ける状態で使用してください。
 - ・万一、非常時に電源を遮断できなくなります。
- 電源プラグはコンセントに正しく、電極の根元まで差し込んでください。
- 長時間使用しない場合は、電源プラグをコンセントから抜いてください。
- 電源コード、各ケーブルの抜き差しは相手側も含め必ず電源を切った後プラグ、コネクタを持って行ってください。



注意

下図の位置に注意ラベルが貼ってありますので、取扱上の注意をよく読んで正しく使用してください。



このラベルは、ヘッド部が「高温になる」為接触するとやけどをする恐れがあることへの注意喚起を表しています。

■本製品にロールペーパーをセットしたまま輸送しないでください。
・プリンタの故障や破損の原因になることがあります。

本製品の故障原因を未然に防ぐため下記の状態で使用しないでください。

■記録紙をセットしない状態

■指定用紙以外は使用しないでください。

・印字品質の劣化の原因になることがあります。

■用紙どうしをセロテープ等でつなぎ合わせての接続使用はしないでください。

■セットされた用紙を無理に手で引っ張ったりする事は絶対にしないでください。

■プリンターカバーの開閉時に用紙を挟み込まないようにしてください。

・用紙詰まりの原因になることがあります。万一、用紙詰まりが発生したら本書の「用紙詰まりの解除」を読み正しく取り除いてください。

■オペレーションパネル部の操作は、ペン先などの鋭利な物では絶対に行わないでください。



■コネクターケーブルの接続は確実に行ってください。

・万一極性が逆に接続されると内部の素子が破壊されたり、相手側の機器に悪影響を及ぼすことがあります。

ドローキックコネクターに専用のドロー以外の機器を接続しないでください。

・故障の原因になることがあります。



けが及び拡大被害を防ぐために下記の注意事項は必ずお守りください。

- プリントヘッドの印字部にはさわらないでください。
 - 印字中、本体内部のカッター及びギヤなどの可動部、電気部品などに手を触れないでください。
 - 故障の時は、本製品の分解等を行わず、お買い求めの販売店へご連絡ください。
 - カバー等の開閉時に手や指等を挟まないようにしてください。
 - 板金のエッジ部等で、身体や他の物を傷つけないように注意してください。
- ・ 感電、やけど等のけがの原因になることがあります。



万一、使用中に発煙、異臭、異音等の異常が発生したら直ちに使用を中止し、電源プラグをコンセントから抜いてください。

① 日常のお手入れ

本製品のメンテナンスなどを行う場合、下記の注意を必ずお守りください。

- お手入れは必ず本体の電源を切り電源プラグをコンセントから抜いて行ってください。
- 本体ケース表面の汚れ、ほこりは、乾いた柔らかな布で拭き取ってください。
- 汚れがひどい場合は、水に濡らし固く絞ったふきんで拭き取ってください。
- アルコール類、シンナー、トリクレン、ベンジン、ケトン系等の有機溶剤や化学ぞうきんなどは絶対に使用しないでください。
- 紙粉で汚れた場合は、柔らかいブラシ、ハケ等を使用して掃除してください。



注意

- ・ ヘッドは高温になっています。印字直後の作業はやめてください。

目次

1. はじめに	9
1.1 特長	9
1.2 同梱品	10
1.3 機種分類	10
1.4 仕様一覧	11
2. プリンター各部の説明	12
2.1 プリンター外観	12
2.2 プリンターカバー内部	14
2.3 その他内蔵機能.....	14
3. 準備	15
3.1 AC電源コードの接続	15
3.2 インターフェースケーブルの接続	16
3.3 ドロワーの接続	17
3.4 プリンターの設置上のご注意	18
3.5 ロール紙用パーティション	18
3.6 DIPスイッチの設定	19
3.7 ペーパーニアエンドセンサーの設定	20
3.8 各種電子ファイルの入手先.....	21
3.9 アプリ作成および実運用に関する注意	21
4. メンテナンスとトラブル	22
4.1 用紙の交換.....	22
4.2 用紙詰まりの解除	22
4.3 ヘッドのクリーニング	23
4.4 セルフ印字.....	24
4.5 16進ダンプ印刷	24
4.6 エラー表示.....	25
4.7 用紙巻き込み	27
4.8 シリアルインターフェース使用上の注意	27
5. その他	28
5.1 外形および寸法	28
5.2 印字用紙	29
5.3 メモリスイッチのマニュアル設定	30
5.4 用紙種の選択方法 *L	33
5.5 用紙センサーの感度調整方法 *L	33
5.6 印字用紙 *L.....	35

1. はじめに

本製品は、各種データー通信端末用、POS端末、キッチンプリンター等の用途用に開発されたラインサーマルプリンターです。

豊富な機能が盛り込まれていますので、各種の用途に広くご利用いただけます。

1.1 特長

- UDの考えを取り入れたコンパクトで使いやすいデザイン
- 用紙のセットやヘッドクリーニングが容易なペーパードロップイン機構を採用
- 防滴構造
- 最大220 mm/secの高速印字が可能
- 83、80、60、58mm幅の用紙が使用可能
- 最大径102mmの用紙が使用可能
- USBインターフェース標準装備
- インターフェースボード差し替え方式
- 高速パラレルインターフェース(パラレルインターフェースモデル)
- ドローキックインターフェース内蔵
- オートカッター標準装備
- メモリスイッチ設定により各種機能のカスタマイズが可能
- ページモードによる自由な印刷レイアウトが可能
- ユーザーメモリーにユーザー作成文字、ロゴを登録可能
- バーコード、2次元バーコード対応
- 2色印字対応(指定用紙使用時)
- LEDやブザーによりエラー確認が可能

[CT-S2000L、CT-S2000DCLのみ]

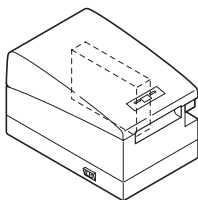
- 最大220mm/secの高速印字が可能(*ラベル紙標準濃度時は154mm/sec)
- 82.5mm幅ラベル紙の他に57.5mm, 59.5mm, 79.5mm幅のラベル紙で使用可能
- 用紙センサー自動感度調整方式を採用

※本取扱説明書中に「* L」の表記がある箇所はCT-S2000L/CT-S2000DCLの説明です。お使用の機種をご確認の上お読みください。

1.2 同梱品

梱包を開く際、次のものが入っていることを確認してください。

- プリンター本体: 1台
- ACアダプター(CT-S2000DC用オプション): 1個
- AC電源コード(CT-S2000DC用オプション): 1本
- サンプルロール紙: 1ロール
- クイックスタートガイド(本書): 1部



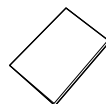
CT-S2000
(AC電源タイプ)



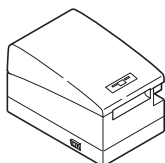
サンプルロール紙



AC電源コード



クイックスタート
ガイド(本書)



CT-S2000DC
(DC電源タイプ)



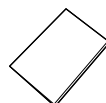
ACアダプター
(オプション)



サンプルロール紙



AC電源コード
(オプション)



クイックスタート
ガイド(本書)

1.3 機種分類

下記の形式呼称方法により区分されます。

CT - S2000

電源
無印: AC電源タイプ(電源内蔵)
DC: DC電源タイプ

インターフェース
PA: パラレル+USB
RS: シリアルRS-232C+USB
UB: USBのみ
ET: イーサネット+USB

RS J - BK -

ラベル/ブラックマーク
無印: 標準
L: ラベル
M: ブラックマーク

本体ケース色
WH: クールホワイト
BK: 黒

キャラクターセット、ACケーブル、
シリアルI/Fネジ
J: 日本 E: 欧州
U: 北米 C: 中国

本取扱説明書は、日本向けモデル用です。

1.4 仕様一覧

項目	仕様						
モデル名	CT-S2000 PAJ, CT-S2000 RSJ, CT-S2000 UBJ CT-S2000DC PAJ, CT-S2000DC RSJ, CT-S2000DC UBJ						
印字方式	ラインサーマルドット印字方式						
印字幅 ※1	80 mm/640ドット、72mm/576ドット 54.5mm/436ドット、54mm432ドット						
ドット密度	横、縦8ドット/mm (203 dpi)						
印字速度	220 mm/秒(最速、印字濃度レベル100%、1760ドットライン/秒)						
印字桁数 ※2	—		印字桁数(桁)				ドット構成(ドット)
	フォント	用紙幅	83mm	80mm	60mm	58mm	
	フォントA		53	48	36	35	12×24
	フォントB		71	64	48	46	9×24
	フォントC		80	72	54	52	8×16
	漢字フォントA		26	24	18	17	24×24
	漢字フォントB		32	28	21	21	20×24
	漢字フォントC		40	36	27	26	16×16
文字寸法 ※4	フォントA: 1.50×3.00 mm フォントB: 1.13×3.00 mm フォントC: 1.00×2.00 mm			漢字フォントA: 3.00×3.00 mm 漢字フォントB: 2.50×3.00 mm 漢字フォントC: 2.00×2.00 mm			
文字種類	英数字、国際文字、PC437/850/852/857/858/860/863/864/ 865/866/WPC1252/カタカナ/Thai code 18 漢字(JIS第1、第2)、カナ、JIS C 6226-1983						
ユーザーメモリー	384 KB (ユーザー作成文字、作成ロゴを登録可能)						
バーコード種類	UPC-A/E、JAN(EAN) 13桁/8桁、ITF、CODE39、CODE128、 CODABAR(NW-7)、CODE93、PDF417、QR Code						
行間隔	4.23 mm (1/6 inch)						
用紙	サーマルロール紙: 83 ⁺⁰ ₋₁ mm/80 ⁺⁰ ₋₁ mm/60 ⁺⁰ ₋₁ mm/58 ⁺⁰ ₋₁ mm ×最大φ102mm 用紙厚: 65-85 μm						
インターフェース	シリアル(RS-232C準拠)、パラレル(IEEE1284準拠)、USB、イーサネット						
ドロワーキックアウト	2ドロワー対応						
インプットバッファ	4kバイト/45バイト						
電源電圧	DC 24V ±7%						
消費電力	約70 W(通常印字時)						
ACアダプター	定格入力: AC 100V~240V、50/60 Hz、120 VA 定格出力: DC 24V、2.1A(36AD1/37AD1、36AD2/37AD5) 36AD1/37AD1(CT-S2000用)、 36AD2/37AD5(CT-S2000DC用)						
質量	CT-S2000: 約2 kg、CT-S2000DC: 約1.8 kg						
外形寸法	147(W)×207(D)×147(H) mm						
動作温度、湿度	5~45℃、10~90% RH(結露なきこと)						
保存温度、湿度	-20~60℃、10~90% RH(結露なきこと)						
信頼性	プリントヘッド寿命: 150 km、2億パルス(常温、常湿、指定推奨紙) オートカッター寿命: 200万カット(常温、常湿、指定推奨紙)						
適合規格 ※3	VCCI クラスA						

注) ※1: 紙幅が各83、80、60、58mm場合。

※2: 桁数はメモリースイッチにより切り替え可能です。

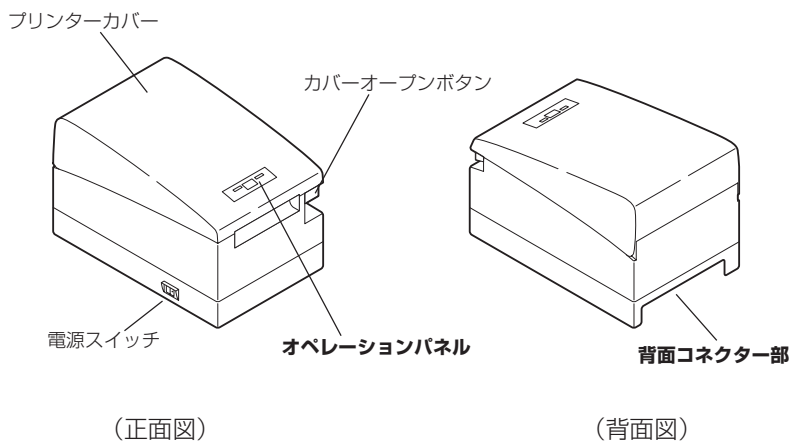
本表の桁数は代表モデルです。プリンター仕様により一部桁数が異なります。

※3: 弊社製ACアダプター(36AD1/37AD1、36AD2/37AD5)を使用した場合の適合規格です。

※4: 各文字寸法は文字フォント内部のスペースを含むため、実際の文字は小さく見えます。

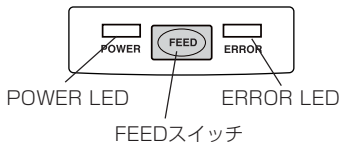
2. プリンター各部の説明

2.1 プリンター外観



- プリンターカバー
用紙をこの内部に納めます。
- カバーオープンボタン
用紙を取り替えるには、このボタンを上押ししてプリンターカバーを開いてください。
- 電源スイッチ
このスイッチで電源をON/OFFします。

オペレーションパネル



● POWER LED

電源が入ると点灯し、切れると消えます。特殊なモードやエラー時に点滅や点灯します。

● ERROR LED

紙なし時、エラー時などに点灯または点滅します。点滅の間隔などにより、エラーの種類を示します。

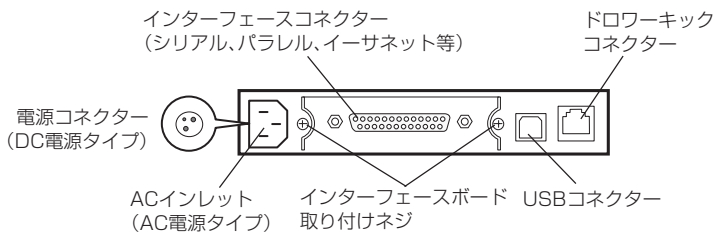
● FEEDスイッチ

スイッチを押すと紙送りをします。長く押すほど、たくさん紙送りします。オートカッターエラー時、原因の除去後FEEDスイッチを押すとエラーを解除します。



4.6 エラー表示参照

背面コネクター部



● インターフェースコネクター (シリアル、パラレル、イーサネット等)

インターフェースケーブルを接続します。シリアルインターフェースボード上には、DIPスイッチがあります。

● ドローキックコネクター

ドローからのケーブルを接続します。

● ACインレット (AC電源タイプ)

AC電源コードを接続します。

● 電源コネクター (DC電源タイプ)

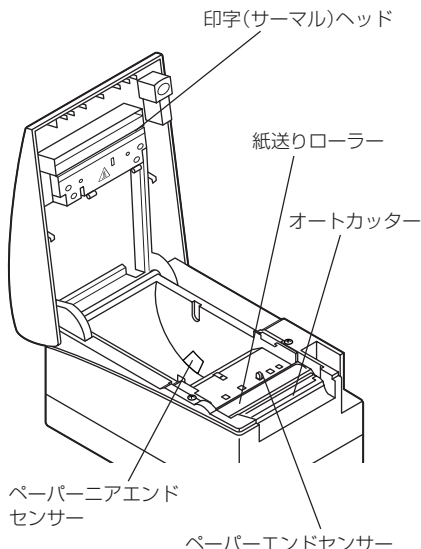
ACアダプターからのケーブルを接続します。

2.2 プリンターカバー内部

- 紙送りローラー
印字メカニズムの一部として用紙を送ります。
- ペーパーニアエンドセンサー
巻芯外径によってセンサー位置を変更します。

3.7 ペーパーニアエンドセンサーの設定参照

- オートカッター
印字終了時にコマンドで紙をカットすることができます。カット方法はパーシャルカットとフルカットをコマンドで切り替えることができます。
- 印字(サーマル)ヘッド
サーマル紙に文字やグラフィックデータを印字します。
- ペーパーエンドセンサー
このセンサーが紙なしを検出すると印字を停止します。



2.3 その他内蔵機能

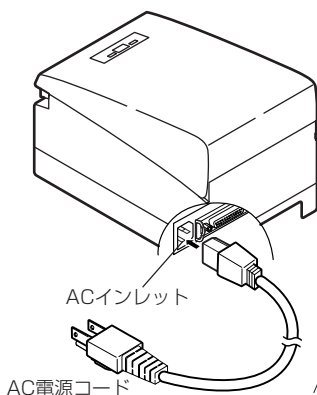
- ブザー
本機は、ブザーを内蔵しています。エラー時、操作時、またはコマンドにより鳴ります。
- ユーザーメモリー
ユーザー作成のロゴデータや文字データを不揮発メモリー上に保存することができます。保存されたデータは、電源が切られた後も残ります。保存方法については、別冊のコマンドリファレンスマニュアルをご参照ください。コマンドリファレンスマニュアルの入手方法については、お買い求めの販売店へお問い合わせください。
- メモリースイッチ
各種機能の設定を不揮発メモリー上に保存することができます。保存された設定は、電源が切られても有効です。

4.6 エラー表示参照

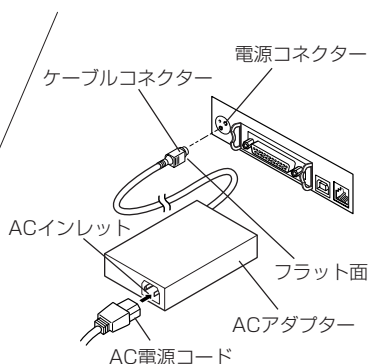
3. 準備

3.1 AC電源コードの接続

1. 電源スイッチをOFF にしてください。
2. ●AC電源タイプ(電源内蔵)の場合は、プリンタ背面にあるACインレットにAC電源コードを接続し、AC電源コードのプラグをコンセントに差し込んでください。
●DC電源タイプの場合は、ACアダプターのケーブルコネクタのフラット面をインターフェイスコネクタ側に向けてプリンタ背面の電源コネクタに差し込んでください。その後、ACアダプターのACインレットにAC電源コードを接続し、AC電源コードのプラグをコンセントに差し込んでください。



AC電源タイプ(電源内蔵)



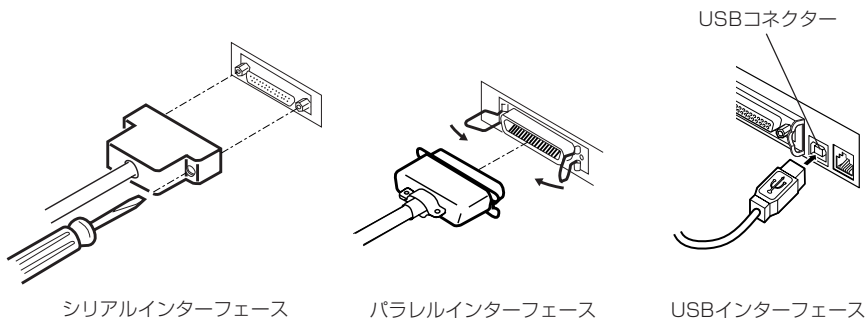
DC電源タイプ

⚠ 注意

- ACアダプターは、定格仕様以外の物は使用しないでください。
- ACアダプターのケーブルコネクタの着脱は、必ずコネクタ部分を持って行ってください。
- AC電源は、他のノイズを発生する装置と分離して取ってください。
- AC電源コードを引っ張るとコードが傷つき、火災、感電、断線の原因になることがあります。
- 近くに雷が発生した時は、AC電源コードのプラグをコンセントから抜いてください。落雷によって、火災・感電の原因になることがあります。
- AC電源コードを熱器具に近づけないでください。AC電源コードの被覆が溶けて火災、感電の原因になることがあります。
- 長時間ご使用にならない時は、安全のため必ずAC電源コードのプラグをコンセントから抜いてください。
- AC電源コードは、足等に引っかからないように設置してください。

3.2 インターフェースケーブルの接続

電源スイッチがOFFであることを確認し、インターフェースケーブルの接続を行ってください。向きを間違えないようにコネクタを差し込んでください。



シリアルインターフェース

パラレルインターフェース

USBインターフェース

⚠ 注意

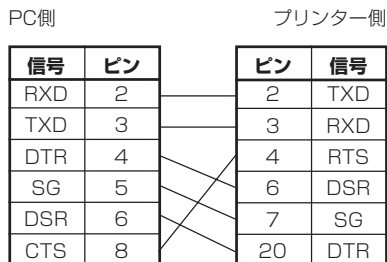
- イーサネットインターフェースの使用方法は、別冊をご参照ください。
- ケーブルを抜くときは必ずコネクタ部を持って抜いてください。
- USBインターフェースケーブルを誤ってドローキックコネクタに差し込まないようご注意ください。

シリアルインターフェースケーブルは、下記の結線になっているものを使用してください。

25ピン-25ピンケーブル



9ピン-25ピンケーブル

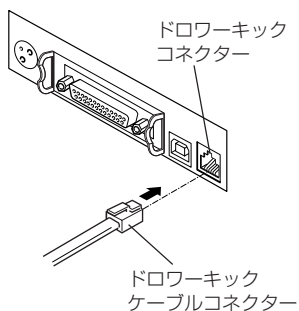


⚠ 注意

インターフェースケーブルは、足等に引っかからないように設置してください。

3.3 ドロワーの接続

1. 電源スイッチがOFFであることを確認してください。
2. ドロワーキックケーブルコネクタの上下を確認して、プリンター背面のドロワーキックコネクタに差し込んでください。
3. ドロワーのアース線をプリンターの本体にネジ止めしてください。

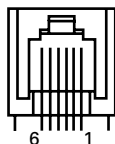


⚠ 注意

ドロワーキックコネクタに専用のドロワー以外を接続しないでください。
(電話回線を接続しないでください。)

(1) コネクタ接続図

No.	信号名	機能
1	FG	保全会接地(ケースグラウンド)
2	DRAWER1	ドロワー1 駆動用信号
3	DRSW	ドロワースイッチ入力
4	VDR	ドロワー駆動用電源
5	DRAWER2	ドロワー2 駆動用信号
6	GND	信号用GND(回路上の共通グラウンド)



使用コネクタ:
TM5RJ3-66(ヒロセ)
又は相当品
適合コネクタ:
TM3P-66P(ヒロセ)
又は相当品

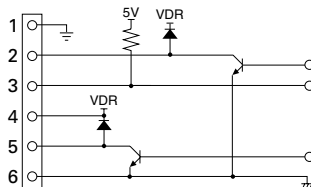
(2) 電気的特性

- 1) 駆動電圧: DC 24V
- 2) 駆動電流: 最大約1A(510 ms以内のこと)
- 3) DRSW信号: 信号レベル“L”= 0~0.5V、“H”=3~5V

(3) DRSW信号

信号の状態は、DLE+EOT、GS+a、GS+r
コマンド及びパラレルインターフェースの
34ピンで確認できます。

(4) 駆動回路(プリンター側)



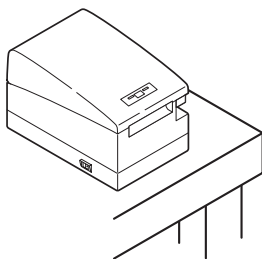
⚠ 注意

- 印字中は、出力できません。
- ドロワー1とドロワー2は同時に駆動できません。
- ドロワー用のソレノイドは24Ω以上のものを使用してください。出力電流は1Aを越えないでください。故障、焼損の危険があります。

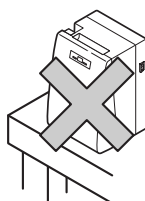
3.4 プリンターの設置上のご注意

このプリンターは横置き専用です。縦置きおよび壁掛けではご使用しないでください。

横置き



縦置き



注意

本製品を下記の状態で使用しないでください。

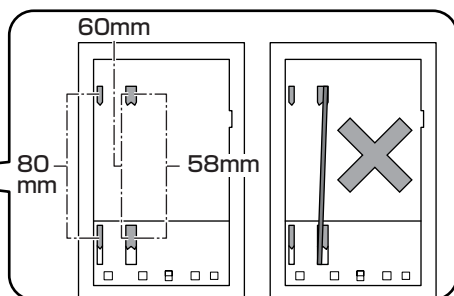
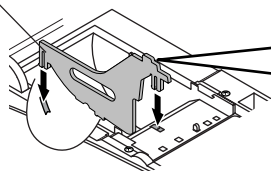
- 振動があったり、不安定な状態
- 本製品を傾けた状態
 - ・ 落下等だけが原因になることがあります。
 - ・ 印字品質が悪くなることがあります。
- 本製品を縦置きや横向きに設置した状態。
 - ・ 誤動作、故障、感電の原因になることがあります。

3.5 ロール紙用パーティション

本パーティションは工場出荷時“80mm幅ロール紙用の位置”にセットされています。

1. 電源スイッチがOFFであることを確認してください。
2. プリンターカバーを開けてください。
3. ご使用するロール紙幅に合わせ、パーティションを各溝に取り付けてください。ただし、83mm幅のロール紙を使用する場合は、パーティションを取り外してください。
4. 「5.3メモリースイッチのマニュアル設定」を参照し、用紙幅設定を変更してください。

パーティション

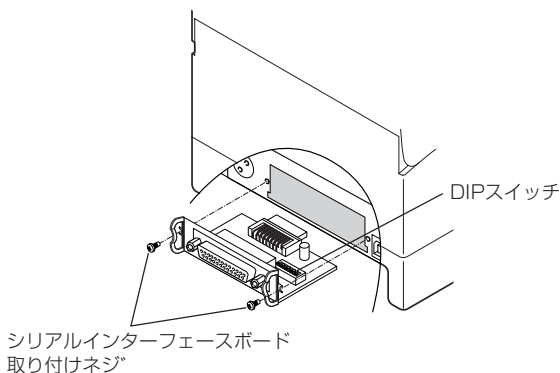


注意

パーティションを58mm用または60mm用の溝部に取り付ける場合は、斜めにならないようにご注意ください。

3.6 DIPスイッチの設定

DIPスイッチはシリアルインターフェースボード上にあります。
 ボード取り付けネジをはずし、インターフェースボードを取り出してから設定します。



注意

DIPスイッチの設定時には“シリアルインターフェースボード取り付けネジ”以外は取り外さないでください。

各スイッチの機能は、下記のとおりです。

スイッチNo.	機能	ON	OFF	初期設定
1	通信条件設定選択	DIPスイッチ設定に従う	メモリスイッチ設定に従う	OFF
2	ハンドシェイク	XON/XOFF	DTR/DSR	OFF
3	ビット長	7ビット	8ビット	OFF
4	パリティチェック	有り	無し	OFF
5	パリティ選択	偶数	奇数	OFF
6	ボーレートの選択	下記別表		ON
7				ON
8	INIT	リセットする	無効	OFF

ボーレートの選択

ボーレート(bps)	スイッチNo.	
	6	7
2400	OFF	OFF
4800	ON	OFF
9600	OFF	ON
19200	ON	ON

1200, 38400, 57600, 115200 bpsもコマンドなどにより選択が可能です。

3.7 ペーパーニアエンドセンサーの設定

1. ペーパーニアエンドセンサーユニットを軽く押し込んでください。
2. ペーパーニアエンドセンサーユニットをそのまま押しながら左右方向に移動します。センサー位置は、ご使用になるロール紙径より、下記ようになります。

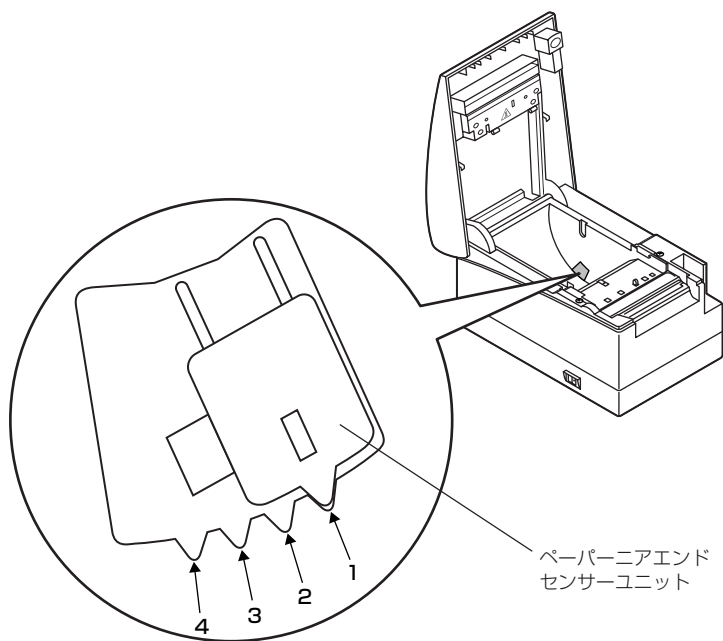
(単位:mm)

センサー位置	ニアエンド検出時のロール紙外径	使用するロール紙の巻芯外径
*1	φ22	φ18
2	φ25	φ22
3	φ29	φ25
4	φ34	φ32

* 工場出荷時設定

注意

- ロール紙残量(ロール紙外径)はロール紙などにより、大きな違いが出ます。
- ロール紙外径は、目安程度としてください。



3.8 各種電子ファイルの入手先

サポート情報と最新のドキュメント、ドライバー、ユーティリティー等は下記のサイトからダウンロードが出来ます。

<http://www.citizen-systems.co.jp/printer/download/#CT-S2000>

3.9 アプリ作成および実運用に関する注意

パーシャルカットして用紙を引きちぎった直後の印字では、印字の先頭部分がつぶれることがあります。

カット後の印字は最初の1行を開けて印字することを推奨します。

データ転送速度の遅いシリアルインターフェースで、グラフィック印字や諧調印字といったデータの大きな印刷をする場合、印字結果に筋が入ることがあります。

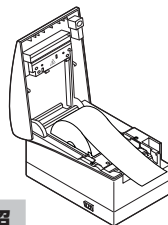
USB インターフェースは、ホストや環境によってはノイズの影響を受けやすい場合があります。

そのような場合には、両端にフェライトコアがつくようなノイズに強いケーブルを使うなどの対応をしてください。

4. メンテナンスとトラブル

4.1 用紙の交換

1. カバーオープンボタンを上押ししてください。
2. プリンターカバーを開けてください。
3. 図のように印字面が上になるようにロールペーパーを入れて数cm用紙を外にまっすぐ引き出してください。
4. プリンターカバーをカチッと音がするまでしっかり閉めてください。工場出荷時の設定の場合は、自動的に用紙が送られ、カットされます。



注意



5.3 メモリースイッチのマニュアル設定参照

- 必ず指定の用紙を使用してください。
- 用紙が正しく入っていることを確認してください。
- 用紙がどちらかの方向に傾いていてプリンターカバーの下からまっすぐ出ていない場合、プリンターカバーを開けてまっすぐに直してください。
- 用紙セット後にカバーオープンした場合は、必ず用紙を数cmプリンター外に真っすぐ引き出してからプリンターカバーを閉じてください。
- プリンターカバーを閉める場合は、中央部を押さえて確実に閉じてください。
- 用紙をセットする際は、用紙のエッジで手を切らないようにご注意ください。



警告

プリンターカバーを開けた際に印字ヘッドやカッターの刃に触れないように注意してください。やけどや手を切る恐れがあります。

4.2 用紙詰まりの解除

1. 電源を切ってください。
2. プリンターカバーを開けてください。
3. 詰まった紙を残らず取り除いてください。(ロール紙もホルダー部から取り出してください)
4. 再度ロール紙をセットし、プリンターカバーを開けてください。
5. 電源を入れてください。オートカッターの初期化が行われエラーが解除されます。

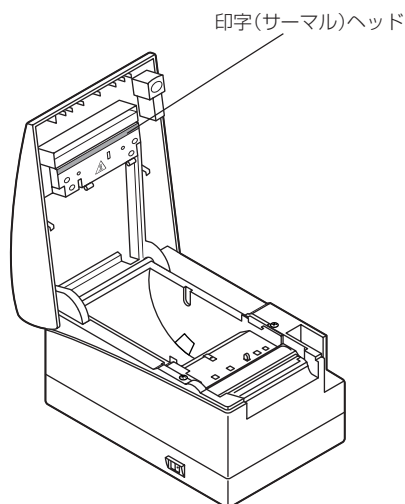


注意

- カッターの刃が出たまま用紙詰まりになった場合は、FEEDスイッチを押してください。刃が元に戻らない場合は、上記手順1～3を行ったのち、ロール紙をセットしないで電源を入れてください。それでも刃が元に戻らない場合はお買い求めの販売店へご連絡ください。なお、本操作を行う際は、カッターの刃で手を切らないように注意してください。
- 印字直後はプリントヘッドが高温になっています。手で触れないように注意してください。ヘッドの発熱体表面に素手や金属等で触れないでください。

4.3 ヘッドのクリーニング

1. 電源を切ってください。
2. プリンターカバーを開けてください。
3. 数分待ってからエチルアルコールを含ませた綿棒でヘッドの発熱体表面のゴミなどの汚れを拭き取ってください。

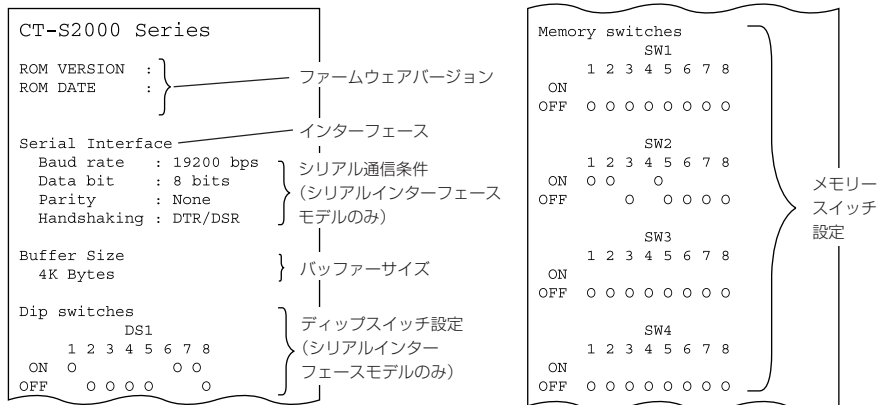


注意

印字直後は印字(サーマル)ヘッドが高温になっています。手で触れないように注意してください。ヘッドの発熱体表面に素手や金属等で触れないでください。

4.4 セルフ印字

用紙をセットした状態でFEEDスイッチを押しながら電源を投入し、そのまま1秒程度押し続けたままにし、FEEDスイッチを放すとセルフ印字を行います。モデル名、バージョン、DIPスイッチ設定、メモリースイッチ設定、各フォントを印字します。



4.5 16進ダンブ印刷

この機能は、受信したデータを全て16進数で印字するものです。データが抜ける、データがダブるなどの問題があったときに、プリンターがデータを正しく受信しているかどうか、確認できます。

用紙をセットし、ペーパーカバーを開けたまま、FEEDスイッチを押しながら電源を入れ、カバーを閉めます。HEXダンブ印字モードと印字後、以降受信したデータを16進数と文字で印字します。



注意

- データに該当する文字がない場合は、“.”を印字します。
- 16進ダンブ中は、一部のコマンドを除き、機能しません。
- 印字データが一行に満たない場合、FEEDスイッチを押すことにより、その行の印字を行います。

FEEDスイッチを3回連続で押すか、電源を切るか、インターフェースからのリセット信号を受信すると16進ダンブ印刷を終了します。

印字例

HEXダンブ印字モード

```
1B 21 00 1B 20 04 41 42 43 44 .!.. .ABCD
45 46 47 48 49 4A 4B 4C 4D 4E EFGHIJKLMN
4F 50 0D 0A 31 32 33 0D 0A OP..123..
```

4.6 エラー表示

- 紙なし

紙なしは、ペーパーニアエンドとペーパーエンドの2段階で検出し、ERROR LEDが点灯します。紙なしが検出されましたら、用紙を交換してください。また、プリンターカバーが開いているとペーパーエンドを検出します。

- プリンターカバーオープン

印字中は、絶対にプリンターカバーを開けないでください。万が一開けてしまった場合、ERROR LEDが点滅します。用紙を確認して、必ず数cmプリンターの外に真っすぐ引き出してからカバーを閉めてください。印字が再開されます。メモリースイッチの設定によっては、印字再開のためにコマンドを送る必要があります。

- カッターロック

紙詰まりなどでカッターの刃が動かなくなった場合、ERROR LEDが点滅します。障害を取り除き、FEEDスイッチを押してください。それでも刃が動かず、カバーが開かない場合は、お買い求めの販売店へご連絡ください。

- サーマルヘッドオーバーヒート

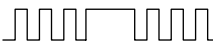
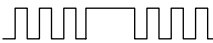
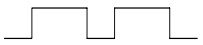
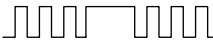
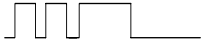










濃い印字、黒い部分の多い印字を続けると、サーマルヘッドの温度が上がります。一定の温度を超えると、印字を停止し、ヘッドの温度が下がるのを待ちます。この時、ERROR LEDが点滅します。温度が下がると自動的に印字を再開します。

- 電源スイッチ操作エラー

電源を切った直後に電源を入れ直すとエラーになることがあります。

電源の入れ直しは、電源を切ってPOWER LEDが完全に消えてから行ってください。

上記以外のエラーを含め、それぞれの点灯、点滅の状態は下記のとおりです。

状態	POWER LED	ERROR LED	ブザー
ペーパーエンド	点灯	点灯	
ペーパーニアエンド	点灯	点灯	—
カバーオープン	点灯	点灯	
カバーオープン エラー ※1	点灯		
カッターロックエラー	点灯		
ヘッドオーバーヒート エラー	点灯		—
モーターオーバーヒート エラー	点灯		—
メモリーチェックエラー		点灯	—
低電圧エラー	点灯		—
高電圧エラー又は 電源スイッチ操作エラー	点灯		—
マクロ実行待ち ※2	点灯		—
ラベルカット待ち ※L	消灯		—
用紙検出エラー ※L	消灯		

※1：印字中の場合

※2：マクロ機能実行中にもERROR LEDが点滅することがあります。

4.7 用紙巻き込み

印字中に用紙の出口をふさいだり、出口付近で用紙を捕まえないでください。用紙の行き場がなくなるため、プリンター内部で用紙が紙送りローラーに巻き付き、エラーを起こすことがあります。用紙が紙送りローラーに巻き付いた場合は、ペーパーカバーを開け、慎重に用紙を引き抜いてください。

4.8 シリアルインターフェース使用上のご注意

シリアルインターフェースを使用する場合、印字条件によって白スジが印刷されたり、紙送りをしないことがあります。これらを防ぐには、以下のメモリスイッチ設定を変更してください。

1. 「MSW7-1 (シリアルボーレート)」の通信速度を速くする。
2. 「MSW10-2 (印字速度)」のレベルを下げる。

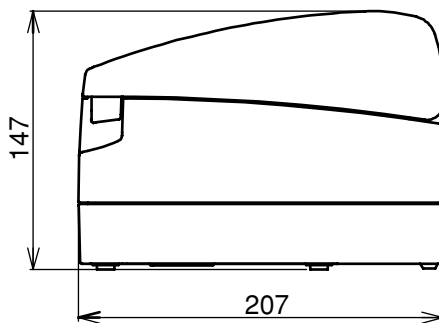
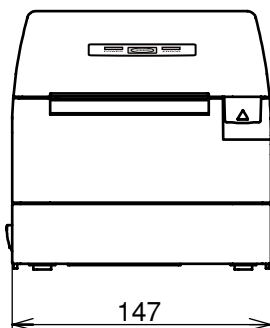
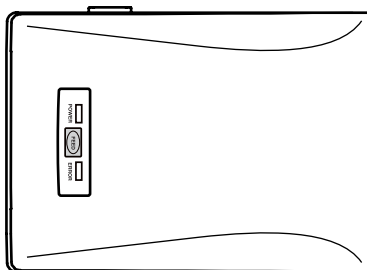


■シリアルインターフェースの通信速度や、使用する温度、印字データのデューティーなどの印字条件によっては、現象が改善されない場合があります。

5. その他

5.1 外形および寸法

(単位:mm)

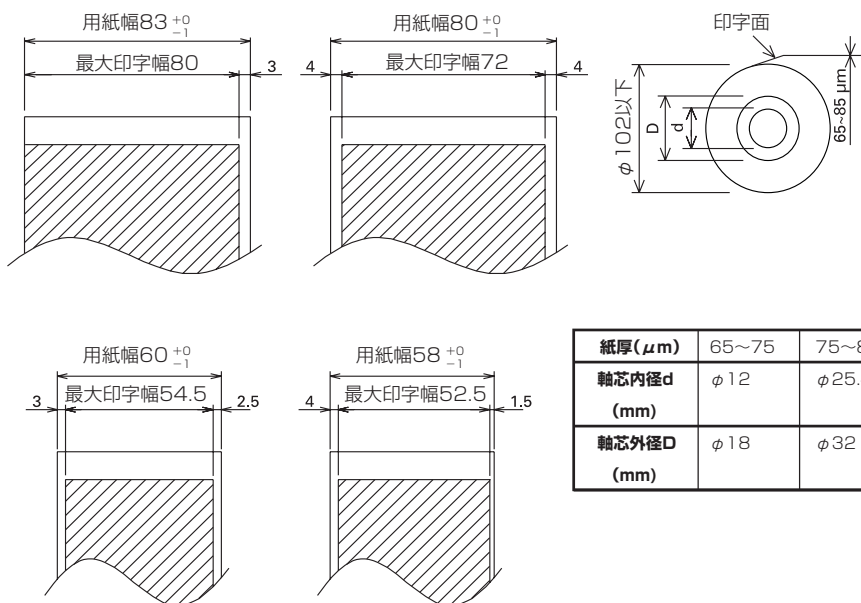


5.2 印字用紙

印字用紙は下記の表のもの、あるいは、同等品を御使用ください。

用紙の種類	製品名
推奨サーマル用紙	日本製紙 TF50KS-E2D 王子製紙 PD150R、PD160R 三菱製紙 P220AG、HP220A、HP220AB-1、F230AA、P220AB

(単位:mm)



紙厚(μm)	65~75	75~85
軸芯内径d (mm)	φ12	φ25.4
軸芯外径D (mm)	φ18	φ32

⚠ 注意

ロール紙の芯への巻き始めが、以下の通りになっているものを使ってください。

- 折り目がなく、内径に沿っていること。
- 折り返しがないこと。
- 芯への糊付けがないこと。
- 外巻き(印字面が外側)になっていること。

5.3 メモリースイッチのマニュアル設定

メモリースイッチは、マニュアルか、コマンドで設定できます。マニュアルでの設定は、次ページを参照ください。

各メモリースイッチの機能は、下記の表のとおりです。(白黒反転文字は、出荷時設定)

スイッチ番号	設定内容	0 (OFF)	1 (ON)
メモリーSW1-1	電源ON通知設定	有効	無効
SW1-2	インプットバッファ	4K bytes	45 bytes
SW1-3	Busy条件	フルオフライン	バッファフル
SW1-4	受信エラー文字	? 文字	無効
SW1-5	CR モード	無効	有効
SW1-6	予約	固定	—
SW1-7	DSR 信号選択	無効	有効
SW1-8	INIT信号選択	無効	有効
メモリーSW2-1	予約	—	固定
SW2-2	オートカッター動作	無効	有効
SW2-3	バッファリング	無効	有効
SW2-4	フル桁印字	即印字	データ待ち
SW2-5	カバークローズ 復帰	次行印字	先頭印字
SW2-6	予約	固定	—
SW2-7	予約	固定	—
SW2-8	PNEセンサー	有効	無効
メモリーSW3-1	オートカッター復帰	L/F有効	L/F無効
SW3-2	予約	固定	—
SW3-3	パラレル31ピン	リセット	無効
SW3-4	予約	固定	—
SW3-5	予約	固定	—
SW3-6	予約	固定	—
SW3-7	CBM1000互換モード	無効	有効
SW3-8	印字中カバーオープン	自動復帰	復帰可能
メモリーSW4-1	予約	固定	—
SW4-1*L	用紙長設定	自動測長	コマンド
SW4-2	予約	固定	—
SW4-2*L	電源ON時の頭出し	無効	有効
SW4-3	用紙頭出しカット	無効	有効
SW4-4	予約	固定	—
SW4-4*L	用紙選択	感熱ロール紙	BM紙/ラベル紙*
SW4-5	予約	固定	—
SW4-5*L	用紙位置検出	ブラックマーク検出	ラベル間検出
SW4-6	予約	固定	—
SW4-6*L	用紙切り替え	無効	有効
SW4-7	予約	固定	—
SW4-8	強制パーシャル	無効	有効

* ラベル紙を印字する場合は、左右のマージンが4mm以上となるようにレイアウトの調整をしてください。

* ブラックマーク紙の場合は、メモリーSW4-8は使用できません。

* ラベル紙の場合は、メモリーSW2-8とSW4-8は使用できません。

スイッチ番号	設定内容	0 (OFF)	1 (ON)
メモリーSW5-1	ブザー	有効	無効
SW5-2	縦基本計算ピッチ	360	406
SW5-3	USBモード	仮想COM	プリンタクラス
SW5-4	予約	固定	—
SW5-5	未定義	固定	—
SW5-6	高品位印刷モード	無効	有効
SW5-7	未定義	固定	—
SW5-8	未定義	固定	—

スイッチ番号	設定内容	初期値	設定値
メモリーSW7-1	シリアルボーレート	19200bps	1200bps,2400bps,4800bps,9600bps,19200bps,38400bps,57600bps,115200bps
SW7-2	シリアルデータ長	8bits	7bits,8bits
SW7-3	シリアルストップビット	1bit	1bit,2bits
SW7-4	シリアルパリティ	無効	無効,偶数,奇数
SW7-5	シリアルプロトコル	DTR/DSR	DTR/DSR,XON/XOFF
SW7-6	DMA制御	有効	有効,無効
SW7-7	VComフロー制御	PC設定	PC設定,DTR/DSR,XON/XOFF
メモリーSW8-1	印字領域幅	576 dots	360 dots,384 dots,420 dots,432 dots,436 dots,512 dots,576 dots,640 dots
SW8-2	用紙種別	単色紙	単色紙,2色紙
メモリーSW9-1	コードページ	Katakana	PC437/Katakana/PC850,858/PC860/PC863/PC865/PC852/PC866/PC857/WPC1252/PC864/タイコード18
SW9-2	国際文字	日本	アメリカ,フランス,ドイツ,イギリス,デンマーク,スウェーデン,イタリア,スペイン,日本,ノルウェー,デンマーク2,スペイン2,ラテンアメリカ,韓国,クロアチア,中国
SW9-3	漢字	有効	有効,無効
SW9-4	JIS/シフトJIS	JIS	JIS,シフトJIS
メモリーSW10-1	印字濃度	100%	70%,75%,80%,85%,90%,95%,100%,105%,110%,115%,120%,125%,130%,135%,140%
SW10-2	印字速度	レベル 9	レベル 1,レベル 2,レベル 3,レベル 4,レベル 5,レベル 6,レベル 7,レベル 8,レベル 9
SW10-3	ACK出カタイミング	BUSY前	BUSY前,BUSY同期,BUSY後
SW10-4	NVユーザー	192Kbytes	1Kbytes,64Kbytes,128Kbytes,192Kbytes
SW10-5	NVグラフィック	384Kbytes	0byte,64Kbytes,128Kbytes,192Kbytes,256Kbytes,320Kbytes,384Kbytes

メモリースイッチ(メモリーSW)のマニュアルでの設定方法

FEEDスイッチを押す、FEEDスイッチを長く押す、ペーパーカバーの開閉の3つの動作を組み合わせるにより、メモリースイッチの選択、変更、書き込みなどをします。

1. メモリースイッチ設定モードに入る

プリンターに用紙をセットし、プリンターカバーを開けた状態で、FEEDスイッチを押しながら電源を入れ、FEEDスイッチを2回押します。カバーを閉じて、メモリースイッチの現在の設定内容等が印字されたら、メモリースイッチ設定モードに入っています。

メモリー-SW(1) 00000000

0:OFF状態
1:ON状態

(メモリースイッチ7から10では、0/1での表記はなし)

2. メモリースイッチの選択

FEEDスイッチを短く(2秒以内)押すことにより、「メモリー-SW1」→「メモリー-SW2」→「メモリー-SW3」→……「メモリー-SW10」→「書込／工場出荷」→「メモリー-SW1」→……と繰り返し印字されます。変更したいメモリースイッチまで移動したら、FEEDスイッチを長く(2秒以上)押ししてください。

3. 各スイッチ項目の選択

各スイッチ内の設定値は2～16項目あります。FEEDスイッチを長く押すと、次の項目に移って、その項目の現在の設定値を印刷します。設定を変更したい項目になるまで、長押しを繰り返してください。

電源ON通知設定 (有効)

OFF状態:ERROR LED消灯
ON状態:ERROR LED点灯

(メモリースイッチ7から10では、工場出荷設定値の時のみERROR LED点灯)

4. 設定値の変更

変更したい設定項目に移動したら、FEEDスイッチを短く押ししてください。変更された設定値が印字されます。(設定値の変更を繰り返すと元の設定値に戻ります。) FEEDスイッチを長く押すと設定値が確定され、次の設定項目に移ります。

5. メモリースイッチの選択モードに戻る

変更したい内容の設定が終了しましたら、ペーパーカバーを開け、そのままもう一度閉めてください。これにより変更されたメモリー-SWの設定を印字します。

6. 設定の保存とメモリースイッチ設定モードの終了

FEEDスイッチを短く押し、「書込／工場出荷」まで移動します。ここで、FEEDスイッチを長く押ししてください。新しい設定内容を印字し、メモリースイッチ設定モードを抜けて、通常印字待可能な状態に戻ります。

※ この設定の保存を行わないと変更した設定が反映されません。

7. メモリースイッチの初期化

メモリースイッチの設定を初期状態に戻したい場合、上記の要領で「書込／工場出荷」まで移動します。ここで、ペーパーカバーを開けてFEEDスイッチを長く押しします。これにより初期状態の設定に戻ります。

※ メモリースイッチが全て工場出荷時の設定に戻ります。

5.4 用紙種の選択方法^{*L}

用紙種を選択は、「メモリースイッチ設定モード」を使用し、メモリーSW4-4とSW4-5の組み合わせにより可能ですが、下記手順でも選択ができます。

1 用紙種選択モードに入る

- 1) プリンターカバーを開き、用紙を取り出します。**FEEDスイッチ**を押しながらプリンターの電源スイッチをONにします。このときPOWER LEDが点滅します。
- 2) **FEEDスイッチ**から指を離し、プリンターカバーを閉じます。ブザー音がなり、現在選択されている用紙種がオペレーションパネル上のLEDによって表示されます。

2 用紙種を選択する

FEEDスイッチを押して、使用する用紙種とLEDで表示された用紙種を一致させます。(下記表を参照)

	POWER LED	ERROR LED
ラベル紙	緑の点灯	(消灯)
感熱ロール紙	(消灯)	赤の点灯
ブラックマーク紙	緑の点灯	赤の点灯

3 選択した用紙種をプリンターに記憶させる

プリンターカバーを開き、そのまま閉めます。これにより選択した用紙種がプリンターのメモリーに記憶され、用紙種設定モードを終了します。以降、メモリースイッチ4-1の「用紙長設定」は、無効となります。なお、プリンターカバーを閉める際に、ブラックマーク紙またはラベル紙をセットして閉めた場合は、用紙の測長を行い測長結果を印字します。

* 測長時、用紙検出エラーが発生した場合は、自動的に用紙センサー調整モードに入ります。「5.5 用紙センサーの感度調整方法」に従いセンサーの調整をしてください。

5.5 用紙センサーの感度調整方法^{*L}

ブラックマーク紙(BM紙)またはラベル紙を使用する前に、実際に使用する用紙を用いて用紙センサーの感度調整を行ってください。

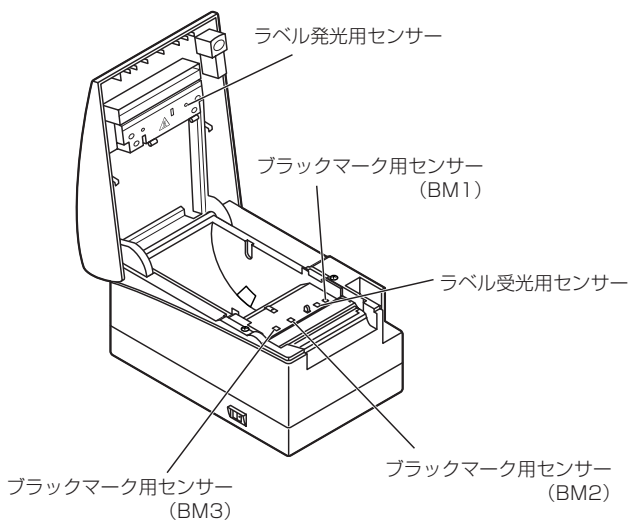
1 用紙センサー調整モードへ入る

プリンターカバーを開け、用紙を取り出してからプリンターの電源スイッチをONにします。このとき、POWER LEDとERROR LEDが点灯しブザーが鳴ります。次に**FEEDスイッチ**を押しながらプリンターカバーを閉じます。このときERROR LEDが点滅しブザーが鳴ります。

2 使用する用紙をプリンターにセットする

本プリンターには3種類の用紙センサーが内蔵されています。

ラベル紙の場合は、ラベル部分がラベル受光用センサーとラベル発光用センサー上に位置するようにラベル紙をセットします。ブラックマーク紙の場合は、印字可能部分(ブラックマーク以外の部分)がブラックマーク用センサー上に位置するようにブラックマーク紙をセットします。その状態でプリンターカバーを閉じるとERROR LEDが点滅しブザーが鳴ります。



3 用紙センサーの感度調整と用紙測長を行う

FEEDスイッチを押すとラベルが送られ、用紙センサーの感度調整と用紙測長が自動的に行われます。測長中にFEEDスイッチを押すと測長後にその結果を印字し「メモリースイッチ」が初期化されます。

*本測長結果は、目安としてご参照ください。

Label Length	: XXXmm	←ラベル長を示します
Gap Length	: XXmm	←ラベル間隔を示します

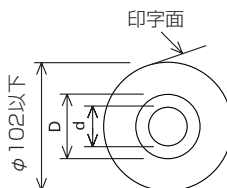
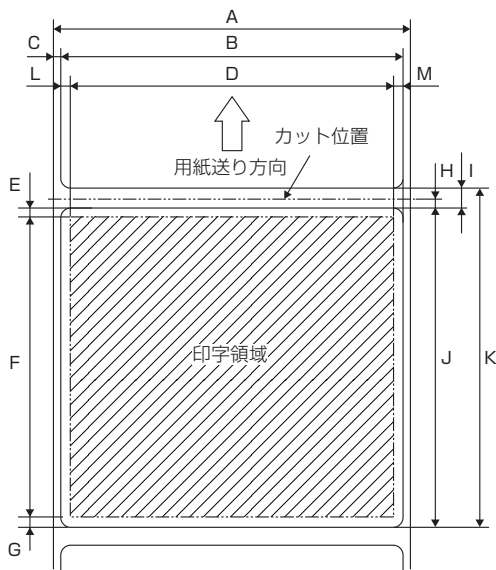
<ラベル紙の測長結果例>

5.6 印字用紙^{*L}

標準モデルの取扱説明書「5.2 印字用紙」の注意内容を併せてご参照ください。
 印字用紙は下記の表のもの、あるいは、同等品をご使用ください。

用紙の種類	製品名
推奨サーマルラベル紙	王子タック GG40/P22/G6B、日本製紙 HD75、 リコー 150LA-1

a) ラベル紙



ロール紙の仕様

ラベル紙厚	65~85 μ m
台紙厚	60 μ m以下
軸芯内径(d)	25.4mm
軸芯外径(D)	32mm

単位(mm)

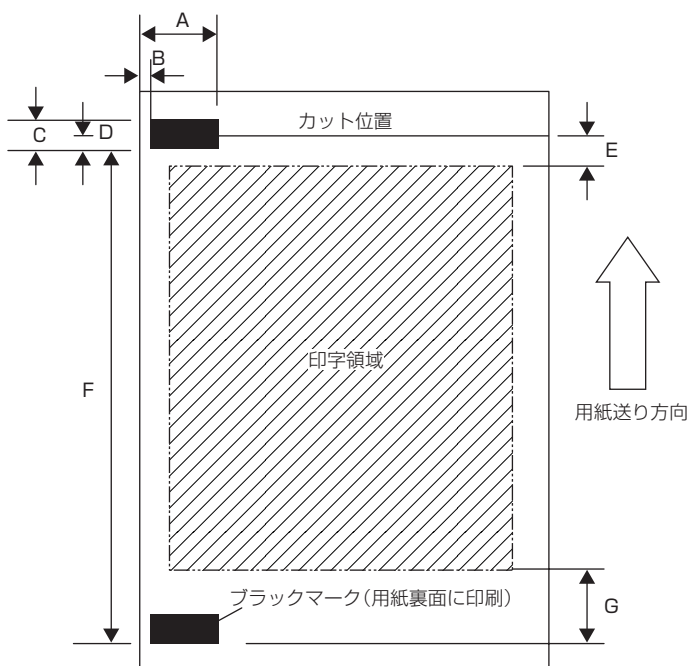
記号	項目	寸法
A	台紙幅	57.5, 59.5, 79.5, 82.5 \pm 0.5
B	ラベル幅	(A寸法)-4 \pm 0.5
C	ラベル左端位置	2 \pm 0.5
D	印字幅	(A寸法)-8
E	ラベル紙マージン上	2 \pm 1
F	印字長さ	21~296
G	ラベル紙マージン下	2 \pm 1
H	ラベル間カット位置	1/2 \times (寸法)
I	ラベル間隔	4~30
J	ラベル長	25~300
K	ラベルピッチ	I+J
L	左マージン	2 \pm 1
M	右マージン	2 \pm 1

⚠ 注意

オートカッターを使用する場合は、カッターロックやカッターの故障の原因になりますので、以下のことに注意してください。

- 用紙のカット長さは25mm以上としてください。
- ラベル紙を使用する場合は、ラベル間(台紙部分)をカットしてください。ラベル紙(タック紙)をカットしないでください。
- ラベルの台紙の種類が変更された場合は、必ず用紙センサーの調整を行ってください。

b) ブラックマーク紙(BM紙)



単位(mm)

記号	項目	寸法		
		BM1	BM2	BM3
A	ブラックマークの右端位置	13.5以上	57.5以上	80.5以上
B	ブラックマークの左端位置	1.5以下	45.5以下	68.5以下
C	ブラックマーク高さ	5		
D	ブラックマークのカット位置	2.5		
E	用紙マージン上	6.5		
F	ブラックマークピッチ	30~300		
G	用紙マージン下	9		

注意

- 1)ブラックマークのPCS値は0.90以上とします。
- 2)ブラックマーク検出による印字頭出し精度は、基準印字位置に対し $\pm 2\text{mm}$ 、また印字長さについては、設定値に対して最大 -5% の誤差を考慮してください。
- 3)ブラックマークを使用する場合は、上図の印字領域に従い、また十分なマージンをとってください。印字データが印字領域外になった場合には、プリンターがページスキップ動作します。

シチズン・システムズ株式会社

〒188-8511 東京都西東京市田無町6-1-12
TEL. (042) 468-4993 FAX. (042) 468-4644
<http://www.citizen-systems.co.jp>

TA74913-11F
1.10J-1611