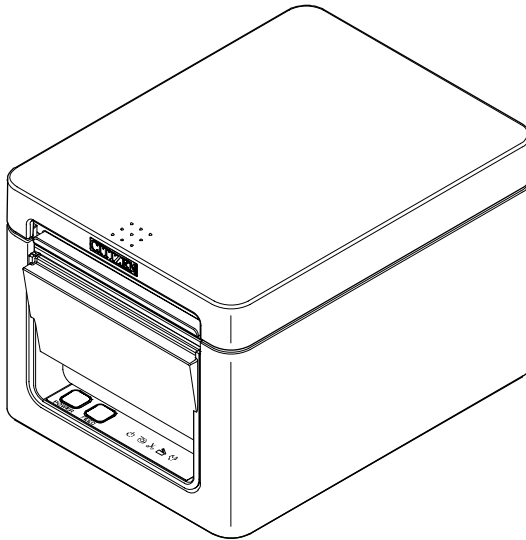


CITIZEN

# サーマルプリンター

MODEL CT-S255

## 取扱説明書



シチズン・システムズ株式会社

## 電波障害自主規制

この装置は、クラス A 機器です。

この装置を住宅環境で使用すると電波妨害を引き起こすことがあります。この場合には使用者が適切な対策を講ずるよう要求されることがあります。

VCCI-A

## ご注意

- ご使用前に必ず本書をお読みください。読み終わった後は、大切に保管し、必要ときに読み直しできるようにしてください。
- 本書の内容は、予告なく変更されることがあります。
- いかなる手段によっても、本書の内容を無断で転写、転用、複写することを禁じます。
- 本書の運用結果につきましては、内容の記載漏れ、誤り、誤植などに関わらず、当社は一切の責任を負いかねます。
- 本書に指定されている製品以外の別売品や消耗品を使用した場合の結果として発生したトラブルにつきましては、当社は一切の責任を負いかねます。
- 本書で指示している部分以外は絶対に手入れや分解、修理は行わないでください。
- お客様の誤った操作取り扱い、使用環境に起因する損害については責任を負いかねますので、ご了承ください。
- データなどは基本的に長期的、永久的な記憶、保存はできません。故障、修理、検査などに起因するデータの消失の損害、および損失利益などについては、当社では一切責任を負いかねますので、ご了承ください。
- 本書の内容について記載漏れや誤り、不明点などがございましたらお買い求めの販売店へご連絡ください。
- 乱丁、落丁はお取り替えいたします。

Made for Apple バッジを使用することは、Apple が定める性能基準を満たしていることとデベロッパによって認定された電子アクセサリであることを示します。

Apple は、本製品の機能および安全および規格への適合について一切の責任を負いません。

Apple 製品と本アクセサリの使用により無線の性能に影響を及ぼす可能性がありますのでご注意ください。

- Apple, Apple TV, Apple Watch, iPad, iPad Air, iPad Pro, iPhone, and Lightning are trademarks of Apple Inc., registered in the U.S. and other countries. tvOS is a trademark of Apple Inc. The trademark "iPhone" is used in Japan with a license from Aiphone K.K.
- EPSON および ESC/POS は、セイコーエプソン株式会社の登録商標です。
- QR コードは (株) デンソーウェーブの登録商標です。
- Ethernet およびイーサネットは、富士ゼロックス株式会社の登録商標です。
- Bluetooth® は米国 Bluetooth SIG, Inc. の登録商標です。
- CITIZEN はシチズン時計株式会社の登録商標です。
- その他すべての商標は各所有者の財産です。
- シチズン・システムズではライセンスに基づき使用しています。  
Copyright© シチズン・システムズ株式会社 2018 年

# 周波数帯について

## 使用上の注意

この機器の使用周波数帯では、電子レンジなどの産業・科学・医療用機器のほか、工場の製造ライン等で使用されている移動体識別用の構内無線局（免許を要する無線局）及び特定小電力無線局（免許を要しない無線局）並びにアマチュア無線局（免許を要する無線局）が運用されています。

1. この機器を使用する前に、近くで移動体識別用の構内無線局及び特定小電力無線局ならびにアマチュア無線局が運用されていないことを確認してください。
2. 万一、この機器から移動体識別用の構内無線局に対して有害な電波干渉の事例が発生した場合には、速やかに使用周波数を変更するか又は電波の発射を停止した上、下記連絡先にご連絡頂き、混信回避のための処置等（例えば、パーティションの設置など）についてご相談ください。
3. その他、この機器から移動体識別用の特定小電力無線局あるいはアマチュア無線局に対して電波干渉の事例が発生した場合など何かお困りのことが起きたときは、次の連絡先へお問い合わせください。

シチズン・システムズ株式会社

情報機器事業部 電話（042）468-4993

### ● Bluetooth モデル

本機は、2.4GHz 帯を使用する無線設備です。

変調方式として FH-SS 変調方式を採用し、与干渉距離は約 10m 以下です。  
全帯域を使用し、かつ移動体識別装置の帯域は回避不可です。

2.4FH1

A diagram showing a single wide rectangular band representing the 2.4GHz FH-SS frequency band. The band is shaded gray and has two vertical dashed lines inside it, indicating frequency hopping.

### ● 無線 LAN モデル

本機は、2.4GHz 帯を使用します。

変調方式として DS-SS 方式および OFDM 方式を採用し、与干渉距離は約 40m 以下です。

全帯域を使用し、かつ移動体識別装置の帯域は回避可能です。

2.4DS/OF4

A diagram showing three separate, smaller rectangular bands representing the 2.4GHz DS-SS/OFDM frequency band. The bands are shaded gray and are positioned side-by-side.

- ◆ 本製品は、外国為替および外国貿易法に基づく輸出規制品です。  
本品を輸出するとき、または外国に持ち出す際には、当社販売担当者までご連絡ください。
- ◆ 電波法に基づく認証について  
本製品の無線装置は、電波法に基づく小電力データ通信の無線設備として認証を受けています。認証表示は無線設備上に表示されています。従って、本製品を使用するとき無線局の免許は必要ありません。ただし、以下の事項を行うと法律で罰せられることがあります。使用上の注意に反した機器の利用に起因して電波法に抵触する問題が発生した場合、当社ではこれによって生じたあらゆる損害に対する責任を負いかねます。
  - 本製品の無線装置を分解／改造すること。
  - 本製品の無線装置に貼られている認証ラベルを剥がすこと。

# 安全上のご注意…必ずお守りください!

本製品をご使用になる前に、この「安全上のご注意」をよくお読みになり正しくお使いください。正しく取り扱わないと思わぬ事故（火災、感電、けが）を起こします。お使いになる方や他の人への危害、財産への損害を防ぐために、必ずお守りください。

- お読みになった後は、お使いになる方が、必ずいつでも見られるところに大切に保管してください。
- 本章は、ご使用になる製品により一部説明が該当しない項目もあります。表示された指示内容を守らずに、誤った使用によって起こる危害及び損害の度合いを、次のように表示し説明しています。内容をよく理解してから本文をお読みください。



## 警告

この表示を守らずに、誤った使い方をすると「死亡または重傷などを負う可能性が想定される」内容を示します。



## 注意

この表示を守らずに、誤った使い方をすると「障害を負う可能性または物的損害が発生する可能性が想定される」内容を示します。



このマークは、気をつけていただきたい「注意喚起」の絵表示です。



このマークは、感電、静電気に気をつけていただきたい「注意喚起」の絵表示です。



このマークは、電源プラグを抜いていただきたい「情報」の絵表示です。



このマークは、AC 電源コードのアース線の接続箇所を示す絵表示です。



このマークは、やり方などの「情報」を示す絵表示です。



このマークは、してはいけない「禁止」を示す絵表示です。

# プリンター設置上のご注意

## 警告

本製品を下記の場所で設置、保管、使用はしないでください。

- \* 火気や水気のある場所
- \* 直射日光のあたる場所
- \* 暖房器具や熱器具などの近く
- \* 空気中に塩分やガスを含んでいるような場所
- \* 通気性の悪い場所
- \* 実験室など化学反応を起こすような場所
- \* 油、鉄粉、ごみ、ほこり等の多い場所
- \* 静電気、強い磁界がおきやすい場所



・本製品が破損もしくは故障、加熱、発煙、発火する恐れがあります。  
火災、感電の原因になることがありますので絶対に行わないでください。

■本製品に下記の異物や液体などを落とさないでください。また、本製品の上に下記の物質をおかないでください。

- クリップ・虫ピン・ネジ等の金属類を落とさないでください。
- 花瓶、コップ等の水などが入った容器類を上に置かないでください。
- 本製品にコーヒー、ジュースなどの液体類をこぼさないでください。
- 殺虫剤などの薬剤などを吹きかけたりしないでください。

・異物が本製品の内部に入ると故障、火災、感電の危険があります。  
万一、異物が内部に入った場合、必ず電源を切り電源プラグをコンセントから抜き、お買い求めの販売店へご連絡ください。



本製品を下記のような操作は行わないでください。

- 本製品を踏んだり、落としたり、叩くなど強い力や衝撃を与えないでください。
- 本製品を分解、または改造。

・本製品が破損もしくは故障、加熱、発煙、発火する恐れがあります。  
火災、感電の原因になることがありますので絶対に行わないでください。



■この機器は子供がいる可能性のある場所での使用には適しません。小さなお子様が手の届かないところで、設置、保管、使用をしてください。

- ・電気製品は誤って取り扱おうと思わぬけがや事故を起こして危険です。
- ・電源コードやケーブル類、本体内部のギヤや電気部品にお子様触れないように注意してください。
- ・本製品が入っていた袋は、お子様がかぶらないように、手の届かないところに保管または破棄してください。かぶると窒息の恐れがあります。



## 注意

本製品を下記の状態で使用しないでください。

- 振動があったり、不安定な状態
- 本製品を傾けた状態
- 落下等でけがの原因になることがあります。
- 印字品質が悪くなる場合があります。
- 本製品の換気口を壁や物で塞いだ状態
- 本製品の上に物を載せた状態
- 本製品を布や布団で覆ったり、包んだ状態
- 熱がこもり、ケースの変形や火災の原因になることがあります。
- 本製品をラジオやテレビ受信機の近くでの使用や同じコンセントの電源使用。
- 本製品をノイズなどに弱いケーブルやコードで接続した状態。  
(シールド線、ツイストペア線、フェライトコアなどノイズ対策をしているケーブルを使用してください。)
- ノイズの多い機器と接続しての使用。
- 受信障害の原因やノイズによるデータ化け等の誤動作の原因になることがあります。
- 本製品を指定以外の向きに設置した状態。
- 誤動作、故障、感電の原因になることがあります。



■ アースを接続してください。

- 万一、漏電した場合感電の原因になることがあります。
- 本製品のアース線を下記の場所に絶対つながないでください。
- 爆発の危険があります。
  - \* ガス管
  - \* 電話線のアース
  - \* 避雷針
- 落雷のとき大きな電流が流れ、火災や感電の原因になることがあります。
  - \* 水道管
- プラスチックになっている場合があり、アースの役目を果たしません。(ただし、水道局がアース対象物として許可した水道管は接続できます。)
- 本製品のアース線をつないだり外したりする時は、必ず電源プラグをコンセントから抜いて行ってください。





# プリンターお取り扱い上のご注意

## 警告

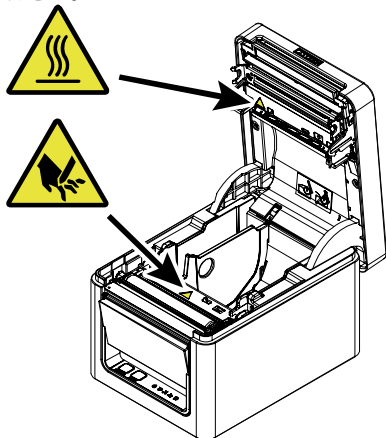
電源コード、電源プラグの取り扱いについては下記の点をお守りください。

- 濡れた手で電源プラグを抜き差ししないでください。
- 指定された電圧、周波数以外で使用しないでください。
- 指定されたACアダプター以外を使用しないでください。
- 同梱された電源コードを必ず使用し、またその電源コードを他の製品に使用しないでください。
- 接続するコンセントの容量が十分に余裕のあることを確認してから使用してください。
- テーブルタップや分岐コンセント、分岐ソケットを使用した、電源コードのたこ足配線はしないでください。
- 電源プラグにほこり、異物等の付着したままコンセントに差し込まないでください。
- 変形したり、傷んだ電源コードを使用しないでください。
- 本製品を通電状態で移動させないでください。
  - ・故障、発煙、火災、感電の原因になることがあります。
  - ・容量オーバーにより供給線の発熱発火や電源が遮断される恐れがあります。
- 上に物を置いたり、足で踏んだりして荷重がかかる状態で使用しないでください。
- 無理に曲げたり、ねじったり、引っ張ったりした状態で使用しないでください。(また、この状態での本製品の持ち運びもしないでください。)
- 電源コードをむやみに加工しないでください。
- 暖房器具や熱器具などの近くに配線しないでください。
  - ・電源コードが、断線、被覆が溶けたりして芯線の露出等で漏電、感電、故障の原因になることがあります。電源コードが傷んだらお買い求めの販売店へご連絡ください。
- 電源プラグのまわりには物を置かないでください。
- 本体の近くにコンセントがあり、いつでも電源プラグが抜ける状態で使用してください。
  - ・万一、非常時に電源を遮断できなくなります。
- 電源プラグはコンセントに正しく、電極の根元まで差し込んでください。
- 長時間使用しない場合は、電源プラグをコンセントから抜いてください。
- 電源コード、各ケーブルの抜き差しは相手側も含め必ず電源を切った後プラグ、コネクタを持って行ってください。



## 注意

下図の位置に注意ラベルが貼ってありますので、取扱上の注意をよく読んで正しく使用してください。



このラベルは、ヘッド部が「高温になる」為接触するとやけどをする恐れがあることや、ペーパーカバーを開けた際にオートカッターに触れると手を切る恐れがあることへの注意喚起を表しています。

本製品にロールペーパーをセットしたまま輸送しないでください。

- プリンターの故障や破損の原因になることがあります。

本製品の故障原因を未然に防ぐため下記の状態で使用しないでください。

- 印字中は、ペーパーカバーを開けないでください。
- 記録紙をセットしない状態
- 指定用紙以外は使用しないでください。
- 印字品質の劣化の原因になることがあります。
- 用紙どうしをセロハンテープ等でつなぎ合わせての接続使用はしないでください。
- セットされた用紙を無理に手で引っ張ったりする事は絶対にしないでください。
- オペレーションパネル部の操作は、ペン先などの鋭利な物では絶対に行わないでください。



コネクターケーブルの接続は確実に行ってください。

- 万一極性が逆に接続されると内部の素子が破壊されたり、相手側の機器に悪影響を及ぼすことがあります。

ドロワーキックコネクターに専用のドロワー以外の機器を接続しないでください。

- 故障の原因になることがあります。



けが及び拡大被害を防ぐために下記の注意事項は必ずお守りください。

- プリントヘッドの印字部にはさわらないでください。
- 印字中、本体内部のカッター及びギヤなどの可動部、電気部品などに手を触れないでください。
- 故障の時は、本製品の分解等を行わず、お買い求めの販売店へご連絡ください。
- カバー等の開閉時に手や指等を挟まないようにしてください。
- 板金のエッジ部等で、身体や他の物を傷つけないように注意してください。
- 感電、やけど等のけがの原因になることがあります。



万一、使用中に発煙、異臭、異音等の異常が発生したら直ちに使用を中止し、電源プラグをコンセントから抜いてください。

## ① 日常のお手入れ

本製品のメンテナンスなどを行う場合、下記の注意を必ずお守りください。

- お手入れは必ず本体の電源を切り電源プラグをコンセントから抜いて行ってください。
- 本体ケース表面の汚れ、ほこりは、乾いた柔らかな布で拭き取ってください。汚れがひどい場合は、水に濡らし固く絞ったふきんで拭き取ってください。アルコール類、シンナー、トリクレン、ベンジン、ケトン系等の有機溶剤や化学ぞうきんなどは絶対に使用しないでください。
- 紙粉で汚れた場合は、柔らかいブラシ、ハケ等を使用して掃除してください。



## ⚠ 注意

ヘッドは高温になっています。印字直後の作業はやめてください。

# 目次

<b>1. はじめに</b> .....	<b>14</b>
1.1 特長 .....	14
1.2 同梱品 .....	15
1.3 機種分類 .....	16
1.4 仕様一覧 .....	17
<b>2. プリンター各部の説明</b> .....	<b>19</b>
2.1 プリンター外観 .....	19
2.2 ペーパーカバー内部 .....	21
2.3 その他内蔵機能 .....	23
<b>3. 準備</b> .....	<b>25</b>
3.1 AC 電源コードの接続 .....	25
3.2 ケーブルの接続 .....	26
3.3 Bluetooth インターフェイスボード .....	28
3.4 Bluetooth USB ホストインターフェイスボード .....	31
3.5 イーサネット(LAN)/無線LANインターフェイスボード .....	35
3.6 Lightning USB ホストインターフェイスボード .....	39
3.7 ドロワーの接続 .....	42
3.8 プリンターの設置上のご注意 .....	44
3.9 ペーパーニアエンドセンサーの設定 .....	45
3.10 用紙のセット .....	46
3.11 用紙種を選択 .....	48
3.12 用紙センサーの調整 .....	49
3.13 58 mm 幅ロール紙用パーティション .....	51
3.14 ロングライフプリント (LLP) 機能の設定 .....	52
3.15 ケーブルカバーの取り付け .....	53
3.16 アプリ作成および実運用に関する注意 .....	54
3.17 各種電子ファイルの入手先 .....	54
<b>4. メンテナンスとトラブル</b> .....	<b>55</b>
4.1 定期クリーニング .....	55
4.2 カッターエラーの解除 .....	56
4.3 テスト印字 .....	57
4.4 16 進ダンプ印刷 .....	58
4.5 エラー表示 .....	59
4.6 用紙巻き込み .....	61
4.7 印字速度が変動する印刷を行う際のご注意 .....	61

<b>5. その他</b> .....	<b>62</b>
5.1 外形および寸法.....	62
5.2 印字用紙.....	63
5.3 メモリスイッチのマニュアル設定.....	67

# 1. はじめに

本製品は、各種データ通信端末、POS 端末、キッチンプリンター等の用途用に開発されたラインサーマルプリンターです。

豊富な機能が盛り込まれていますので、各種の用途に広くご利用いただけます。

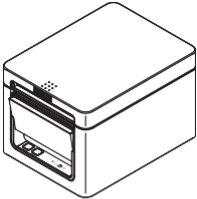






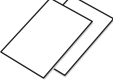
## 1.1 特長

- 最大 300 mm/sec の高速印字が可能
- スタイリッシュなデザイン
- 限界まで高さをおさえたコンパクトサイズ
- 用紙前出し構造のため、高さ制限のある場所での使用が可能
- IPX1 準拠の防滴性能 ※
- 80 mm または 58 mm の用紙幅に対応可能
- ラベル紙やブラックマーク紙が使用可能なモデルを用意
- 高速なカッターを搭載
- ヘッドの寿命を延ばすロングライフプリント (LLP) 機能を搭載
- USB インターフェース標準搭載
- インターフェースボード差し替え方式
- XML/Web 印刷機能を搭載 (有線 LAN または無線 LAN モデル)
- 有線LAN インターフェースとBluetooth インターフェース、Lightning インターフェースには、周辺機器制御可能な USB ホスト機能を装備
- Lightning モデルは、Apple 機器への急速充電中にもデータ通信が可能
- 5 種類の LED によるプリンターの状態とエラー種類の表示
- ドロワーキックインターフェース内蔵
- USB 連動電源 OFF 機能搭載
- 16 階調、および透かし印刷が可能
- 用紙セーブ機能搭載
- 漢字第三、第四水準 (JIS X0213) 対応
- 中文 (簡体字、繁体字)、ハングルをサポート
- コマンドにより UTF-8 に対応
- メモリスイッチによる各種カスタマイズが可能
- ユーザーメモリにユーザー作成文字、ロゴを登録可能
- バーコード、2次元バーコード対応
- Apple MFi 認証済みの Bluetooth 通信、USB (Lightning) 通信をサポート (Bluetooth モデル、Lightning モデル)

※：鉛直落下の水滴により有害な影響が出ないことを確認したもので完全な防滴を保証するものではありません。

## 1.2 同梱品

下記のものが同梱されていることを確認してください。

名称	数量	イラスト
プリンター本体	1台	
AC アダプター (37AD5)	1個	
AC 電源コード	1本	
パーティション	1個	
ケーブルクランプ※	1個	
ケーブルカバー	1個	
サンプルロール紙	1 ロール	
クイックスタートガイド	2部	

※ : RS モデルに同梱

## 1.3 機種分類

本製品の型番は下記の呼称方法により分類されています。

CT - S255   RS J - BK - L  
1                    2   3                    4                    5

### 1. モデル名

### 2. インターフェース

RS：シリアル RS-232C+USB

ET：イーサネット+USB

HET：イーサネット（USB ホスト機能） + USB

BT：Bluetooth+USB

HBT：Bluetooth（USB ホスト機能） + USB

WX：無線 LAN+ イーサネット +USB

LT：Lightning（USB ホスト機能） + USB

### 3. 仕向地

J：日本

### 4. 本体ケース色

WH：ピュアホワイト

BK：黒

### 5. 用紙センサー

：なし

L：あり

特殊な組み合わせについては提供されていない場合がありますので、事前にお問い合わせください。



## 1.4 仕様一覧

項目	仕様			
モデル名	CT-S255			
印字方式	ラインサーマルドット印字方式			
印字幅	72mm/576ドット、68.25mm/546ドット、64mm/512ドット、 52.5mm/420ドット、48.75mm/390ドット、48mm/384ドット、 45mm/360ドット、工場出荷時は72mm			
ドット密度	8×8ドット/mm (203 dpi)			
印字速度	300 mm/秒 (最速、印字濃度レベル 100%、2400ドットライン/秒) 200 mm/秒 (1600ドットライン/秒) (ラベル紙使用時)			
印字桁数 ※1	フォント	最大印字桁数 (桁) / 80 mm	最大印字桁数 (桁) / 58 mm	ドット構成 (ドット)
	フォント A	48	35	12×24
	フォント B	64	46	9×24
	フォント C	72	52	8×16
	漢字フォント A	24	17	24×24
	漢字フォント C	36	26	16×16
文字寸法 ※2	フォント A : 1.50 × 3.00 mm、フォント B : 1.13 × 3.00 mm、フォント C : 1.00 × 2.00 mm、漢字フォント A : 3.00 × 3.00 mm、漢字フォント C : 2.00 × 2.00 mm			
文字種類	英数字、国際文字、PC437/737/850/852/857/858/860/862/863/864/865/866、 WPC1251/1252/1253/1255/1258、カタカナ、ThaiCode 11/18 (1Pass/3Pass)、TCVN-3、漢字 (JIS 第 1、第 2、第 3、第 4)、カナ、拡張文字、JIS X0213、GB18030、BIG5、KS Hangul、EUC Hangul			
ユーザーメモリ	384 KB (ユーザー作成文字、作成ロゴを登録可能)			
バーコード種類	UPC-A/E、JAN (EAN) 13桁 /8桁、ITF、CODE39、CODE128、 CODABAR (NW-7)、CODE93、PDF417、QR Code、GS1-DataBar			
行間隔	4.25 mm (1/6 inch) (コマンドにより変更可能)			
用紙	ロール紙 : 80 mm × 最大φ 83 mm 用紙厚 : 53 ~ 85 μm (紙管内径 12 mm / 外径 18 mm) 65 ~ 85 μm (紙管内径 25.4 mm / 外径 32 mm : ラベル紙のみ対応)			
インターフェース	シリアル (RS-232C 準拠)、USB、Bluetooth+USB、LAN、無線 LAN+LAN、LAN (USB ホスト機能 (USB 2 ポート))、Bluetooth (USB ホスト機能 (USB 2 ポート))、Lightning (USB ホスト機能 (USB3 ポート))			
イーサネット	100BASE-TX/10BASE-T			
無線 LAN	IEEE802.11n、IEEE802.11a、IEEE802.11g、IEEE802.11b			
Bluetooth	バージョン : Bluetooth 3.0 + EDR プロファイル : SPP (Serial Port Protocol)、iAP (iPod Accessory Protocol) 電力クラス : Class2			
Bluetooth (USB ホスト機能)	バージョン : Bluetooth4.2+EDR プロファイル : SPP (Serial Port Protocol)、iAP2 (iPod Accessory Protocol) 電力クラス : Class2			

項目	仕様
ドロワーキックアウト	2ドロワー対応
インプットバッファ	4 K バイト /45 バイト
電源電圧	DC 24 V ± 5%
消費電力	約 50 W (平均)、2 W 以下 (待機時)、0.2 W 以下 (USB 連動電源 OFF 状態)
AC アダプター (37AD5)	定格入力：AC 100 V ~ 240 V、50/60 Hz、1.3 A 定格出力：DC 24 V、2.1 A
質量	約 1.3 kg
外形寸法	125 (W) × 165 (D) × 108 (H) mm
動作温度、湿度	感熱ロール紙：5 ~ 45 °C、10 ~ 90% RH (結露なきこと) ラベル紙：5 ~ 45 °C、10 ~ 80% RH (結露なきこと)
保存温度、湿度	- 20 ~ 60 °C、10 ~ 90% RH (結露なきこと)
信頼	感熱ロール紙 印字ヘッド寿命：200 km、2 億パルス (常温、常湿、指定推奨紙、指定用紙厚) オートカッター寿命：200 万カット (3 inch)、150 万カット (2 inch) (常温、常湿、指定推奨紙、指定用紙厚) ラベル紙 印字ヘッド寿命：80 km、1 億パルス (常温、常湿、指定推奨紙、指定用紙厚) オートカッター寿命：100 万カット (2 inch, 3 inch) (常温、常湿、指定推奨紙、指定用紙厚)
適合規格 ※ 3	VCCI ※ 4

※ 1：印字桁数はメモリスイッチにより切り替えが可能です。

本表の桁数は代表モデルです。仕様により一部桁数が異なります。

※ 2：各文字寸法は文字フォント内部のスペースを含むため、実際の文字は小さく見えます。

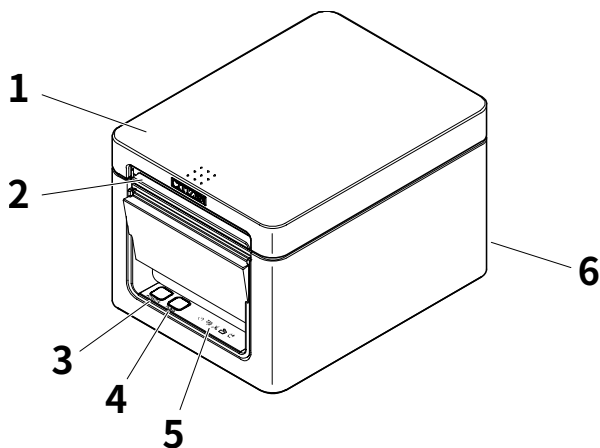
※ 3：当社製 AC アダプター (37AD5) を使用した場合の適合規格です。

※ 4：その他の地域規格番号等の最新の状況については弊社までお問い合わせください。

## 2. プリンター各部の説明

### 2.1 プリンター外観

#### 各部の名称



1. ペーパーカバー  
用紙をセットするときに開閉します。  
また、カッターエラーを解除するときに開閉します。  
※ ペーパーカバーでは手切りカットは出来ません。



4.2 カッターエラーの解除 参照

2. カバーオープンレバー  
ペーパーカバーを開けるためのレバーです。
3. POWER キー  
2～3秒押しして電源のON/OFFを切り替えます。
4. FEED キー  
キーを押している間、用紙が送られます。  
カッターエラー時、原因の除去後にペーパーカバーを閉じた状態でFEEDキーを押すとエラーを解除します。  
テスト印字や、メモリスイッチ設定モードに入ります。



4.3 テスト印字 参照

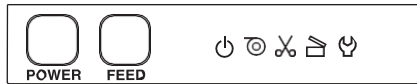


5.3 メモリスイッチのマニュアル設定 参照

## 5. オペレーションパネル

## 6. 背面コネクタ部

### オペレーションパネル



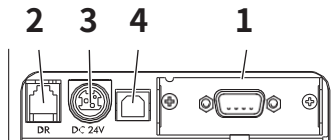
オペレーションパネル部には、5つのLEDと2つのキーが配置されています。

	LED名	カラー	説明
	POWER LED	グリーン	電源を ON にすると点灯し、OFF にすると消灯します。
	PAPER LED	グリーン	用紙切れや用紙低下を検出すると、点灯または点滅します。 その他の異常検出時にも点灯または点滅することがあります。
	CUTTER LED	グリーン	カッターエラーを検出すると点滅します。 その他の異常検出時にも点灯または点滅することがあります。
	COVER LED	グリーン	カバーオープン検出時に、点灯または点滅します。 その他の異常検出時にも点灯または点滅することがあります。
	SERVICE LED	オレンジ	プリンターが復帰不可能な異常を検出した時に点滅します。



### 4.5 エラー表示 参照

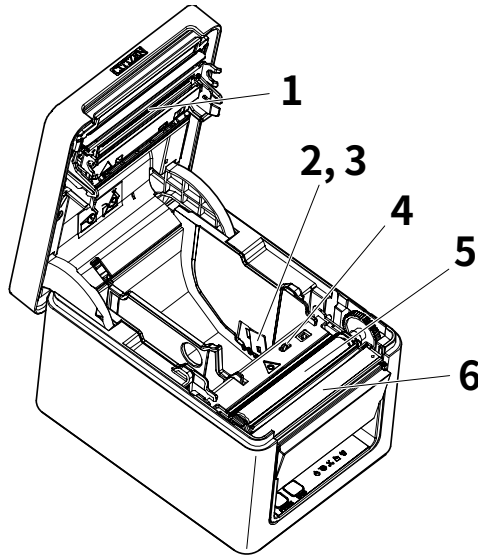
### 背面コネクタ部 (シリアルインターフェースの例)



RS: シリアル RS-232C + USB

1. インターフェースコネクタ (シリアル、USB 等)  
インターフェースケーブルを接続します。
2. ドロワーキックコネクタ  
ドロワーからのケーブルを接続します。
3. 電源コネクタ  
AC アダプターからのケーブルを接続します。
4. USB コネクタ

## 2.2 ペーパーカバー内部



1. 印字（サーマル）ヘッド  
用紙（ロール紙）に文字やグラフィックデータを印字します。
2. ペーパーニアエンド（PNE）センサー  
用紙残量少状態（ペーパーニアエンド）を検出します。検出させたい残量によってセンサー位置を変更してください。
3. ペーパーニアエンドセンサー切り替えボタン  
使用する用紙にあわせてペーパーニアエンドセンサーの位置を変更します。



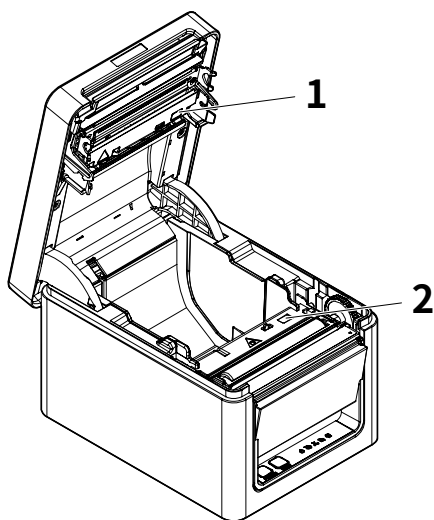
**3.9 ペーパーニアエンドセンサーの設定 参照**

4. ペーパーエンド（PE）センサー  
紙なし状態を検出します。センサーが紙なしを検出すると印字を停止します。
5. 紙送りローラー（プラテン）  
用紙を送るローラーです。  
紙送りローラーは、メンテナンス以外の目的で取り外さないでください。
6. オートカッター  
用紙をカットするためのカッターです。



**5.3 メモリスイッチのマニュアル設定 参照**

下図はラベル仕様およびブラックマーク仕様のみに使用されている部品です。



1. アッパーセンサー

ラベル紙のラベル間とラベル部分を検出します。

2. ボトムセンサー

ブラックマーク紙のブラックマークを検出します。

## 2.3 その他内蔵機能

- ブザー

エラー時、操作時、またはコマンド操作時に鳴ります。



4.5 エラー表示 参照

- ユーザーメモリ

ユーザー作成のロゴデータや文字データをメモリ上に保存することができます。保存されたデータは、電源を OFF にした後も残ります。保存方法については、別冊のコマンドリファレンスを参照してください。

- メモリスイッチ

各種機能の設定をメモリ上に保存することができます。保存された設定は、電源を OFF にした後も残ります。

- USB 連動電源 OFF（メモリスイッチ MSW6-3 が有効に設定されている場合）プリンターが USB で PC と接続している場合、PC の電源が切れるか、または PC との USB 接続が切れると、3 秒後にプリンターは USB 連動電源 OFF 状態になります。PC の電源が入るか、USB 接続が復帰するとこのモードは解除されます。



### 注意

- USB 連動電源 OFF 状態は、POWER LED が消灯し、電源 OFF 状態と識別できません。
- USB 連動電源 OFF 状態で POWER キーを押すと、通常の電源 ON の動作を行います。

- 用紙セーブ機能

メモリスイッチ MSW8-3～MSW8-4により、以下の機能を設定し、用紙を節約できます。

- トップマージンの削除  
印字開始時にバックフィードし、用紙の先頭の空白部を減らします。  
バックフィードの量を設定します。
- 行間の圧縮  
行と行の間の改行量を自動的に圧縮します。圧縮率を選択します。

## 注意

印字開始時のバックフィードの前に、パーシャルカットされた用紙を取り除いてください。次の印字でカットされた用紙が引きちぎられ、トラブルの原因になることがあります。

- ドットスライド機能 (MSW8-6)

縦罫線など特定のヘッドの発熱体の発熱回数が多い場合に、発熱の負荷を分散させ、特定の発熱体だけが早く消耗するのを防ぐ機能です。

カット毎、または印刷後 15 秒以上データ受信しない場合、印字位置を自動的に右方向に N ※ ドットスライドさせます。次のスライドタイミングで元の位置に戻ります。

※ MSW8-6 設定値が N になります。

## 注意

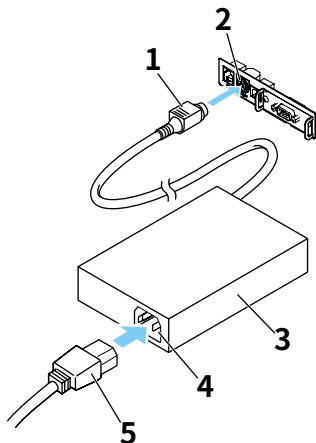
- 右余白マージンが少ない場合、印字の一部が欠損することがあります。
- 初期状態ではこの機能は無効に設定されています。
- 有効にする場合は MSW8-6 にて最大スライド量を適切な値に変更してください。



## 3. 準備

### 3.1 AC 電源コードの接続

1. 電源を OFF にします。
2. AC アダプターのケーブルコネクタを電源コネクタに接続します。その後、AC インレットに AC 電源コードを接続し、プラグをコンセントに接続します。



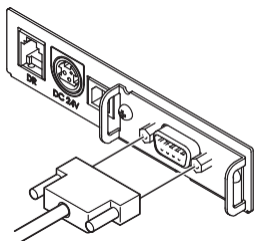
1. ケーブルコネクタ
2. 電源コネクタ
3. ACアダプター
4. ACインレット
5. AC電源コード

### 注意

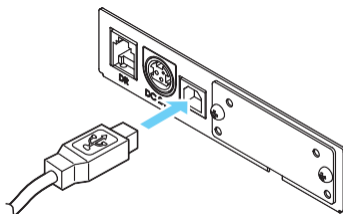
- AC アダプターは、指定品以外のもは使用しないでください。
- AC アダプターのケーブルコネクタの着脱は、必ずコネクタ部を持って行ってください。
- AC 電源は、他のノイズを発生する装置とは別の電源から電力を供給してください。
- AC 電源コードを引っ張るとコードが傷つき、火災、感電、断線の原因になることがあります。
- 近くに雷が発生したときは、AC 電源コードのプラグをコンセントから抜いてください。落雷によって、火災・感電の原因になることがあります。
- AC 電源コードを熱器具に近付けないでください。AC 電源コードの被覆が溶けて火災、感電の原因になることがあります。
- 長時間使用しないときは、安全のため必ず AC 電源コードのプラグをコンセントから抜いてください。
- AC 電源コードは、足等に引っかからないように設置してください。
- ケーブルコネクタを電源コネクタに接続するときには、必ず AC 電源コードを抜いてください。AC 電源コードをコンセントに接続した状態では、ケーブルコネクタの 24V と GND 間の端子がネジ頭等に当たって短絡（ショート）して AC アダプターの故障に至ることがあります。

## 3.2 ケーブルの接続

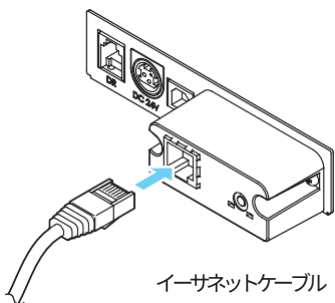
1. 電源を OFF にします。
2. ケーブルの上下を確認してコネクタに接続します。



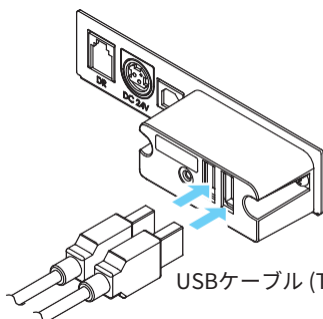
シリアル RS-232Cケーブル



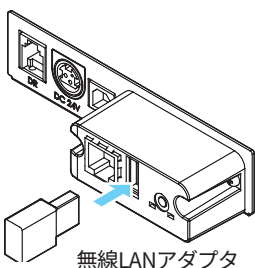
USBケーブル (Type-B)



イーサネットケーブル



USBケーブル (Type-A)



無線LANアダプタ

### 注意

- ケーブルを抜くときは必ずコネクタ部を持って行ってください。
- USB ケーブルを誤ってドローキックコネクタに接続しないよう注意してください。
- 1 台の PC に USB で本製品を 2 台以上接続する場合は、USB のシリアル番号を変更する必要があります。
- LAN ケーブルを接続または取り外すときは、コネクタを前後方向にまっすぐ抜き差ししてください。斜めにするとコネクタ接触不良の原因になることがあります。
- 同時に複数のインターフェースを接続しないでください。

シリアルケーブルは、下記の結線になっているものを使用してください。

9ピン (メス) - 9ピン (メス) ケーブル

PC側

プリンター側

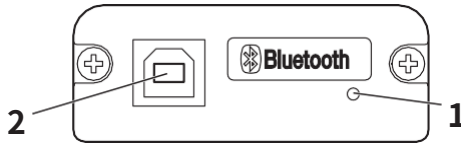


## 注意

インターフェースケーブルは、足等に引っかからないように設置してください。

## 3.3 Bluetooth インターフェイスボード

### 各部の名称







1. ステータス LED  
本インターフェイスボードの通信 / 接続 / エラー状況を LED で表示します。
2. USB コネクター  
ホストコンピューターからのデータを USB 通信にて受信します。

### 注意

USB インターフェイスとして使用する場合、USB ケーブルを本体側、インターフェイスボード側両方に差し込まないでください。  
両方に差し込んだ場合、本体側のコネクターにつながっている通信が優先されます。

### Bluetooth ステータス LED

状態	内容	LED 状態
発見待ち (Discoverable)	発見 / 接続待ち状態	
接続待ち (Connectable)	接続待ち状態	
iOS 接続状態	データセッション オープン前	
通信状態	iOS 以外：接続 / 通信 状態 iOS：データセッション オープン済	
エラー状態	エラーまたは設定中	消灯

### ペアリング操作

Bluetooth 通信をするには、初回の Bluetooth 接続時に

1. Bluetooth デバイス検索
  2. ペアリング設定
- を行います。

## 1. Bluetooth デバイス検索

ホスト PC の Bluetooth が有効なことを確認し、Bluetooth のデバイス検索を行ってください。

本製品は、デバイス検索で「CT-S255\_XX」(XX は、固有のシリアル番号の最後 2 桁) と表示されます。

デバイス検索で表示された本製品を選択してください。

注) デバイス検索で表示される名前は変更できません。

メモリスイッチ MSW13-5 で「反応せず」に設定すると、デバイス検索で表示されません。

その設定で、ペーパーカバーを開け FEED キーを 2 秒押すと、一時的にデバイス検索で表示される状態 (発見モード) になります。発見モードは、ホスト PC と接続すると解除されます。

## 2. ペアリング

通常、デバイス検索でプリンターを選択すると、ペアリング設定に移行します。



### 注意

ホスト PC の設定や種類によっては、ペアリング設定に移行しないことがあります。

ペアリング設定の操作は、ホスト PC の SSP (簡易安心ペアリング) 機能の有無により違いがあります。

SSP 機能のあるホスト PC では、追加操作なしでペアリングが確立します。SSP 機能のないホスト PC では、パスキーが要求されますので入力してください。入力するパスキーは以下のとおりです。

パスキー

テスト印字で印字される Address の下 4 ケタ (A-F が使われている場合には、大文字) 例: Address が 01:23:45:67:89:AB なら、パスキーは、「89AB」となります。ホスト PC 側のペアリング情報を削除した場合、プリンター側のペアリング情報も削除しないと、再度デバイス検索をしても検索で表示されないことがあります。

ペアリング情報を削除する場合は、用紙カバーを開けた状態で FEED キーを 5 秒押ししてください。

ペアリング情報を削除すると、発見モードに入ります。

### 再接続要求機能

iOS デバイスの Bluetooth 通信では、ペアリングした iOS デバイスとプリンター間の通信が中断しても、自動的に通信が回復しません。しかし、再接続要求機能を有効にしておけば、双方が通信できる状態に復帰すると、プリンターが iOS デバイスに再接続を試み、自動的に通信が回復します。



## 注意

工場出荷状態ではこの機能は有効になっています。(MSW13-6)

iOS デバイス以外のホストでは、この機能により接続に時間がかかることがあります。

- 通信相手が iOS デバイスでも、以下の場合は再接続要求機能が通信の妨げとなります。
  - 印刷終了ごとに Bluetooth 通信を切断したい場合
  - そのプリンターに印刷する iOS デバイスが複数ある場合

これらの場合には、再接続要求機能を無効にしてください。

### 再接続要求機能の有効無効の切替方法

テスト印字中に、FEED キーを 3 度押す → 再接続要求 = 有効

テスト印字中に、FEED キーを 4 度押す → 再接続要求 = 無効

テスト印字の最後に再接続要求 [ 無効 ] あるいは [ 有効 ] と印刷されます。

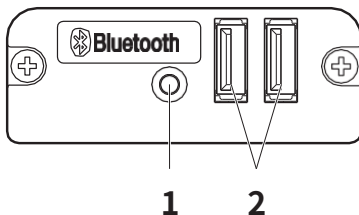


4.3 テスト印字 参照

## 3.4 Bluetooth USB ホストインターフェイスボード

Bluetooth USB ホストインターフェイスは、Bluetooth 通信によるプリンター制御に加え、USB ポートに接続された周辺機器の制御を行うことができます。

### 各部の名称



1. パネルボタン  
本インターフェイスボードの操作を行います。
2. USB ポート (2 ポート)  
周辺機器を接続します。

### ⚠ 注意

- USB ポートには当社指定の周辺機器以外は接続しないでください。
- 周辺機器の挿抜はプリンターの電源が OFF 状態の時に行ってください。

### ペアリング操作

Bluetooth 通信をするには、初回の Bluetooth 接続時に

1. Bluetooth デバイス検索
2. ペアリング設定

を行います。

#### 1. Bluetooth デバイス検索

ホスト PC の Bluetooth が有効なことを確認し、Bluetooth のデバイス検索を行ってください。

本製品は、デバイス検索で「CT-S255\_XX」(XX は、固有のシリアル番号の最後 2 桁)と表示されます。

デバイス検索で表示された本製品を選択してください。

注) デバイス検索で表示される名前は変更できません。

メモリスイッチ MSW13-5 で「反応せず」に設定すると、デバイス検索で表示されません。

その設定で、パネルボタンを3秒以上長押しし、続けて2回押すと、一時的にデバイス検索で表示される状態（発見モード）になります。

発見モードは、ホスト PC と接続すると解除されます。

## 2. ペアリング

通常、デバイス検索でプリンターを選択すると、ペアリング設定に移行します。

### 注意

ホスト PC の設定や種類によっては、ペアリング設定に移行しないことがあります。

ペアリング設定の操作は、ホスト PC の SSP（簡易安心ペアリング）機能の有無により違いがあります。

SSP 機能のあるホスト PC では、追加操作なしでペアリングが確立します。SSP 機能のないホスト PC では、パスキーが要求されますので入力してください。入力するパスキーは以下のとおりです。

パスキー

テスト印字で印字される Address の下4ケタ (A-F が使われている場合には、大文字)  
例：Address が 01:23:45:67:89:AB なら、パスキーは、「89AB」となります。ホスト PC 側のペアリング情報を削除した場合、プリンター側のペアリング情報も削除しないと、再度デバイス検索をしても検索で表示されないことがあります。

ペアリング情報を削除する場合は、パネルボタンを3秒以上長押しし、ブザー鳴動後、続けて4回押してください。

成功すると「Erase Bonded Device」と印字されます。

ペアリング情報を削除すると、発見モードに入ります。

### 再接続要求機能

iOS デバイスの Bluetooth 通信では、ペアリングした iOS デバイスとプリンター間の通信が中断しても、自動的に通信が回復しません。しかし、再接続要求機能を有効にしておけば、双方が通信できる状態に復帰すると、プリンターが iOS デバイスに再接続を試み、自動的に通信が回復します。

### 注意

工場出荷状態ではこの機能は有効になっています。(MSW13-6)

iOS デバイス以外のホストでは、この機能により接続に時間がかかることがあります。

- 通信相手が iOS デバイスでも、以下の場合は再接続要求機能が通信の妨げとなります。
  - 印刷終了ごとに Bluetooth 通信を切断したい場合
  - そのプリンターに印刷する iOS デバイスが複数ある場合

これらの場合には、再接続要求機能を無効にしてください。



## 再接続要求機能の有効無効の切替方法

テスト印字中に、FEED キーを 3 度押す → 再接続要求=有効テ

スト印字中に、FEED キーを 4 度押す → 再接続要求=無効

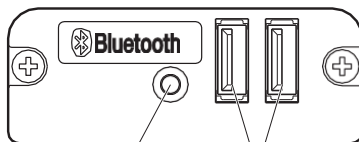
テスト印字の最後に再接続要求 [ 無効 ] あるいは [ 有効 ] と印刷されます。



4.3 テスト印字 参照

## パネルボタンの操作

本ボードの操作は、Bluetooth ボード背面のパネルボタンで行います。



パネルボタン USBポート

### ● BT デバイス検索 (MSW13-5) 設定

1. パネルボタンを押しながらプリンターの電源を入れます。
2. プリンター起動後 1 秒以内にパネルボタンを押してください。

パネルボタンを押す回数により設定が変更されます。

- 2 回押す： 発見可
- 3 回押す： 反応せず

これらの操作後、プリンターは再起動します。

- インターフェイスボードの状態を印刷する  
プリンター起動後、パネルボタンを 1 回押すとインターフェイスボードの状態が印刷されます。

```
Bluetooth Board Information

Boot.      Xxxxx }
FW Ver.    Xxxxxx } 1
BT Ver.    Xxxxx }

--Printer state--
Manuf: CITIZEN SYSTEMS
Model: CT-S255
BD Addr: 11:22:33:44:55:66 ← 2
BD Name: CT-S255_XX ← 3
Profile: SPP/iAP2 ← 4

Bluetooth Set info. ← 5
  Paired      : Enable
  Discoverable: Enable
  Reconnect   : Disable

USB Device Info. ← 6
  USB1: Barcode scanner
  USB2: Customer Display

BOARD STATE: Waiting Connect ← 7
```

#### 印字例

1. ボードのファームウェアバージョン
2. 搭載 Bluetooth モジュールのアドレス
3. Bluetooth 名
4. Bluetooth 通信での対応プロファイル
5. Bluetooth の設定状態
6. 接続されている USB デバイス機器名（未接続の場合は No connection）
7. ポート状態

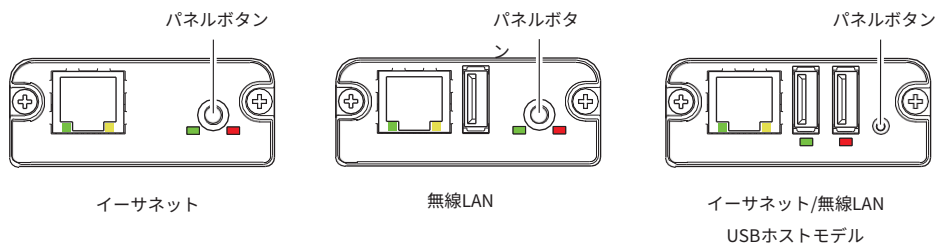
## 3.5 イーサネット(LAN)/無線LANインターフェースボー

ド

ここでは、インターフェースボードの概要を説明します。USB ホスト機能や XML 周辺機器サポートの説明を含め、本ボードの詳細については、別冊のマニュアルをご覧ください。

### パネルボタンの操作

本ボードの操作は、LAN ボード背面のパネルボタンで行います。



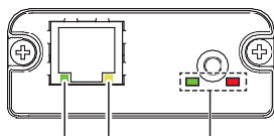
- LAN の接続を有効にする  
プリンターの電源を入れます。電源が入ってから、約 20 秒後に本ボードの動作が開始します。
- LAN の設定情報を印刷する  
パネルボタンを押します。
- 設定モードに切り替える  
パネルボタンを長押しします。ブザーが 1 回鳴り、設定モードに切り替わります。
  - 設定モードでは、工場出荷設定の読み込みを行うことができます。
  - 設定モードで 3 秒間何も操作しないと、通常モードに戻ります。
- 工場出荷設定に戻す  
本ボードを設定モードに切り替えて、パネルボタンを長押しします。本ボードの設定が工場出荷時の状態に戻ります。

### 注意

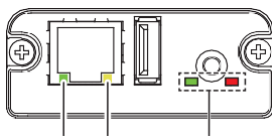
操作が完了すると、本ボードが自動的に再起動されます。設定がクリアされますので、ネットワークの設定を再度行う必要があります。

## LED の機能

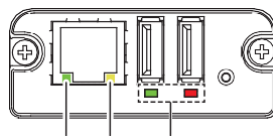
各 LED の表示内容の意味は、次のとおりです。



1 2 3  
イーサネット



1 2 3  
無線LAN



1 2 3  
イーサネット/無線LAN  
USBホストモデル

### 1. 有線 LAN の通信速度表示

通信速度	LED (緑)
100 Mbps	点灯
10 Mbps/ 接続断	消灯

### 2. 有線 LAN の接続 / 通信状態の表示

接続状態	LED (黄)
接続中	点灯
接続断	消灯
データ通信中	点滅

### 3. 有線 / 無線 LAN の状態表示

接続状態		LED (緑)	LED (赤)	説明
プリンター未接続		消灯	—	プリンターと接続されていません。
プリンター接続	ネットワーク未接続	点灯	消灯	プリンターと接続されています。
	有線 LAN 接続中	点灯	点滅 (1秒周期)	有線 LAN で、DHCP に IP アドレスを問合せ中です。
	有線 LAN 動作中	点灯	点灯	有線 LAN でネットワーク動作中です。
	無線 LAN 接続中 ※	点滅 (2秒周期)	点滅 (1秒周期)	無線 LAN で、アクセスポイントに接続中、または DHCP サーバーに IP アドレスを問合せ中です。
	無線 LAN 動作中 ※	点滅 (2秒周期)	点灯	無線 LAN でネットワーク動作中です。
リソースエラー		交互点滅 (1秒周期)		本ボードが正常に動作できない状態です。
システムエラー		交互点滅 (0.2秒周期)		本ボードが正常に動作できない状態です。

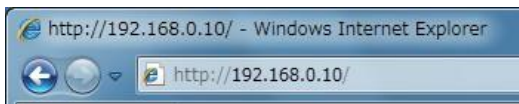
※：無線 LAN 使用時のみ

## Web マネージャ

インターフェースボードには Web マネージャと呼ばれる機能が備わっており、Web ブラウザーから本ボードに接続し、ブラウザ上で本ボードの設定を変更できます。

### Web マネージャの起動

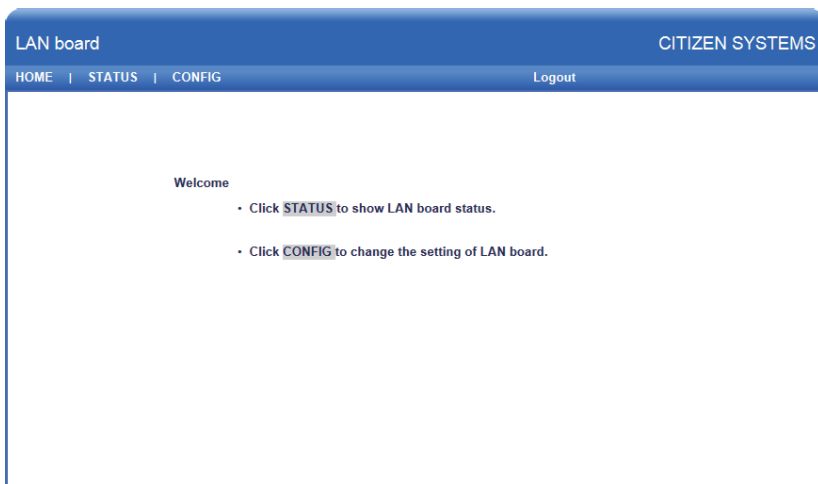
1. Web ブラウザーを起動します。
2. アドレス欄に本ボードの IP アドレスを入力して、「Enter」キーを押します。



### HOME 画面

Web マネージャの HOME 画面です。

下記の画面は、無線 LAN の例です。

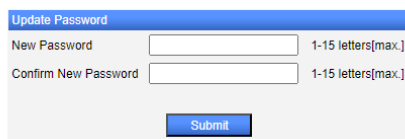


ここで「CONFIG」ボタンを押します。

## CONFIG 画面

工場出荷状態では管理者パスワード設定画面が表示されます。

Update Password  
You need to update LAN board password as this is your first time logging in!

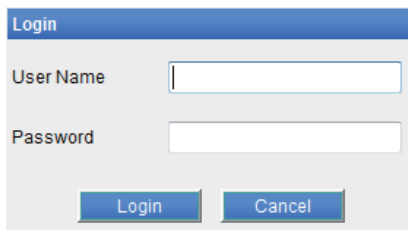


- New Password / Confirm New Password  
本ボードの管理者パスワードを設定します。

### メモ

- 半角英数字で1～15文字を指定してください。
- 設定したパスワードを忘れた場合、インターフェースボードの初期化を実行して工場出荷状態に戻し、改めてパスワードを設定してください。インターフェースボードの初期化方法は別冊のマニュアルを参照ください。

下記の Login ダイアログが出ますので、管理者ユーザーでログインし、インターフェースボードの設定を行います。

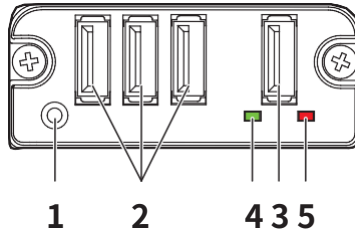


- User Name  
本ボードの管理者ユーザー名を入力します。(初期値：admin)
- Password  
管理者ユーザーのパスワードを入力します。
- 「Login」ボタン  
管理者ユーザー名、パスワードを入力して、「Login」ボタンをクリックしてください。設定画面を表示します。  
設定の詳細については、別冊のマニュアルを参照ください。

## 3.6 Lightning USB ホストインターフェースボード

Lightning USB ホストインターフェースは、USB（Lightning）通信によるプリンター制御に加え、USB ポートに接続された周辺機器の制御を行うことができます。iPad Pro 等 USB Type-C コネクタを備える Apple 製品の場合、USB-A - USB-Cケーブルによって同機能を利用できます。

### 各部の名称



1. パネルボタン  
本インターフェースボードの操作を行います。
2. 周辺機器接続用 USB ポート（3ポート）  
周辺機器を接続します。
3. Apple 機器接続用 USB ポート（1ポート）  
Apple 機器を接続します。  
Apple 機器への急速充電中にもデータ通信が可能です。
4. 緑 LED  
プリンターとの通信状態を表示します。
5. 赤 LED  
Apple 機器との接続状態を表示します。

### 注意

- USB ポートには当社指定の周辺機器以外は接続しないでください。
- 周辺機器の挿抜はプリンターの電源が OFF 状態の時に行ってください。
- 電源が入ってから、約 30 秒後に本ボードの動作が開始します。
- Apple デバイスの接続は MFi 認証済みのケーブルを使用してください。

## パネルボタンの操作

本ボードの操作は、Lightning ボード背面のパネルボタンで行います。

1. インターフェイスボードの状態を印刷する  
プリンター起動後、パネルボタンを 1 回押すとインターフェイスボードの状態が印刷されます。

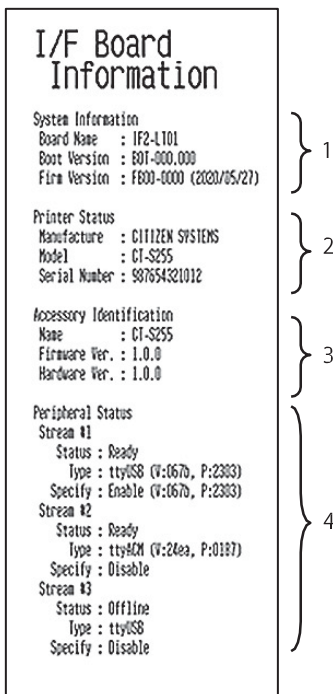
```
I/F Board
Information

System Information
Board Name : IF2-L101
Boot Version : B01-000.000
Firm Version : F800-0000 (2020/05/27)

Printer Status
Manufacture : CITIZEN SYSTEMS
Model : CT-S255
Serial Number : 907654321012

Accessory Identification
Name : CT-S255
Firmware Ver. : 1.0.0
Hardware Ver. : 1.0.0

Peripheral Status
Stream #1
Status : Ready
Type : ttyUSB (V:0670, P:2303)
Specify : Enable (V:0670, P:2303)
Stream #2
Status : Ready
Type : ttyACM (V:24ea, P:0187)
Specify : Disable
Stream #3
Status : Offline
Type : ttyUSB
Specify : Disable
```



1. 本インターフェイスボードのシステム情報
2. 本インターフェイスボードに接続されているプリンター情報
3. 本インターフェイスボードの識別情報
4. 周辺機器接続情報



## LED の機能

各 LED の表示内容の意味は、次のとおりです。

### 1. プリンターとの通信状態の表示

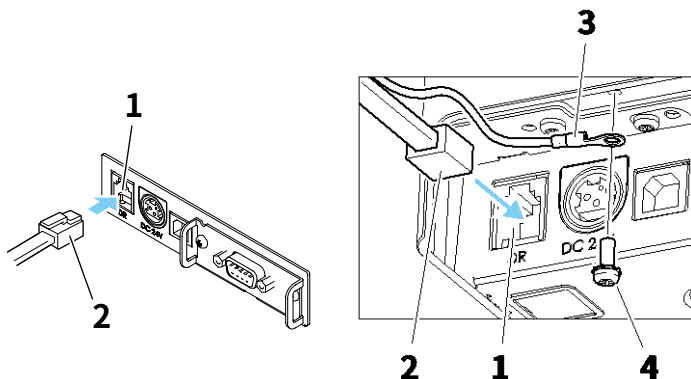
通信状態	LED (緑)
未接続	消灯
接続中	点灯
通信中	点滅

### 2. Apple 機器との接続状態の表示

通信状態	LED (赤)
未接続	消灯
接続中	点灯
通信失敗	点滅 (1 秒周期)
インターフェースボード異常	点滅 (0.2 秒周期)

## 3.7 ドロワーの接続

1. 電源を OFF にします。
2. ドロワーキックケーブルブルコネクターの上下を確認して、プリンター背面のドロワーキックコネクターに接続します。
3. アース線止めネジを外します。
4. ドロワーのアース線をプリンターの本体にネジ止めします。



1. ドロワーキックコネクター
2. ドロワーキックケーブルコネクター
3. アース線
4. アース線止めネジ

### ⚠ 注意

- ドロワーキックコネクターには専用のドロワーキックケーブルコネクターのみ接続してください。（電話回線を接続しないでください。）
- 印字中は、ドロワーキックコネクターから信号を出力できません。
- ドロワーキックケーブルを接続または取り外すときは、コネクターを前後方向にまっすぐ抜き差ししてください。斜めにするとうコネクター接触不良の原因になることがあります。

#### (1) コネクター接続図

No.	信号名	機能	
1	FG	保安全用接地（ケースグランド）	
2	DRAWER1	ドロワー 1 駆動用信号	
3	DRSW	ドロワースイッチ入力	
4	VDR	ドロワー駆動用電源	
5	DRAWER2	ドロワー 2 駆動用信号	
6	GND	信号用 GND（回路上の共通グランド）	

使用コネクター：TM5RJ3-66（ヒロセ）または相当品  
 合コネクター：TM3P-66P（ヒロセ）または相当品

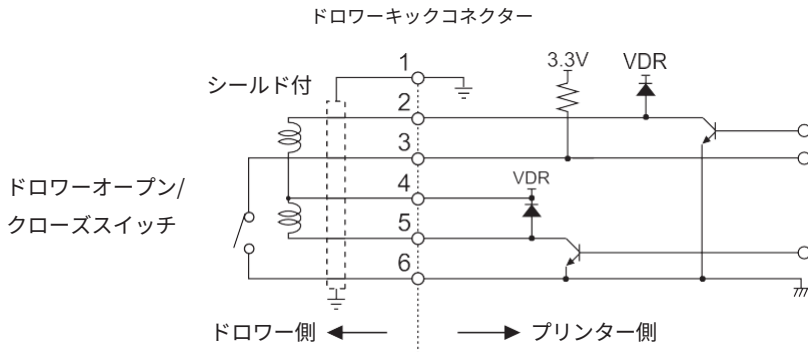
## (2) 電気的特性

- 1) 駆動電圧：DC 24 V
- 2) 駆動電流：最大約 1 A（510 ms 以内のこと）
- 3) DRSW 信号：信号レベル“L”= 0 ~ 0.5 V、“H”= 3 ~ 5 V

## (3) DRSW 信号

信号の状態は、コマンドで確認できます。

## (4) 駆動回路

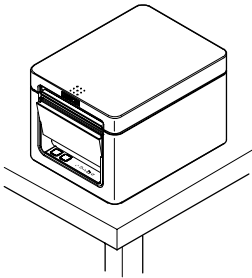


## 注意

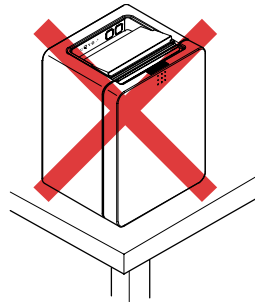
- ドロー 1 とドロー 2 は同時に駆動できません。
- ドロー用のソレノイドは 24 Ω 以上のものを使用してください。出力電流は 1 A を越えないようにしてください。故障、焼損の危険があります。

## 3.8 プリンターの設置上のご注意

本製品は横置き専用です。縦置きおよび壁掛けでの使用はできません。



横置き



縦置き

### 注意

本製品を下記の状態で使用しないでください。

- 振動があったり、不安定な状態
- ほこりや塵の多い場所
- 本製品を傾けた状態
- 落下等でけがの原因になることがあります。
- 印字品質が悪くなる場合があります。
- 本製品を指定以外の向きに設置した状態
- 誤動作、故障、感電の原因になる場合があります。

## 3.9 ペーパーニアエンドセンサーの設定

ペーパーニアエンドセンサーの設定を変更して、検出するニアエンドの位置を設定します。

1. ペーパーニアエンドセンサーを指で軽く押し込みます。
2. ペーパーニアエンドセンサーをそのまま押しながら左右方向に移動します。センサー位置は、使用するロール紙径により、下記のようになります。

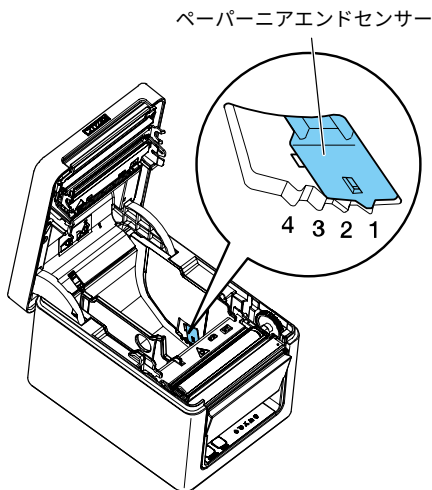
(単位：mm)

センサー位置	ペーパーニアエンド検出時のロール紙外径	使用するロール紙の巻芯外径 / 内径
1※	約φ 22.0	φ 18 / φ 12
2	約φ 25.0	φ 18 / φ 12
3	約φ 29.0	φ 18 / φ 12
4	約φ 34.0	φ 32 / φ 25.4

※工場出荷時のセンサー位置です。ただし、仕向地により出荷時設定が異なる場合があります。

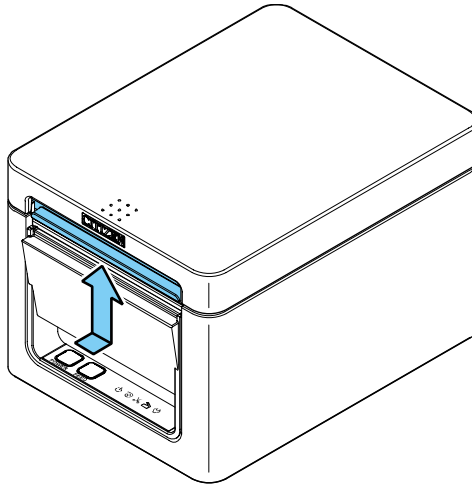
### 注意

検出されるロール紙の外径寸法は目安です。ロール紙により違いが出ます。



## 3.10 用紙のセット

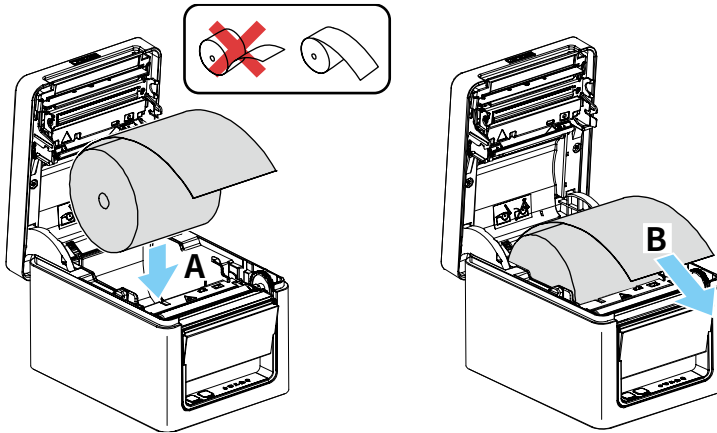
1. 電源を ON にします。
2. カバーオープンレバーを押し上げ、ペーパーカバーを開けます。



### 注意

レバーを押し上げる際、レバー上部の隙間に指を挟まないよう、ご注意ください。

3. 矢印 A のように印字面が上になるようにロール紙を入れます。
4. 矢印 B のように用紙を数 cm 外にまっすぐ引き出します。
5. ペーパーカバーをカチッと音がするまでしっかり閉めます。自動的に用紙が送られ、カットされます（工場出荷時設定の場合）。



## 注意

- ペーパーカバーを開ける際、オートカッターの刃の出入口に触れないように注意してください。
- 印字直後は印字ヘッドが高温になっています。手で触れないように注意してください。
- 印字ヘッドに素手や金属等で触れないでください。
- 必ず指定の用紙を使用してください。
- 用紙が正しく入っていることを確認してください。
- 用紙がどちらかの方向に傾いていてペーパーカバーからまっすぐ出していない場合、ペーパーカバーを開けてまっすぐに直してください。
- 用紙セット後にカバーオープンした場合は、必ず用紙を数 cm プリンターの外にまっすぐ引き出してからペーパーカバーを閉じてください。
- ペーパーカバーを閉める場合は、中央部を押さえて確実に閉じてください。
- 用紙をセットする際は、用紙のエッジで手を切らないように注意してください。



プリンターお取り扱い上のご注意 参照

## 3.11 用紙種を選択

用紙種を選択は、「メモリースイッチ設定モード」を使用し、MSW4-4 と MSW4-5 の組み合わせにより可能ですが、下記手順でも選択ができます。

1. 用紙選択モードに入る
  - 1) トップカバーを開けた状態にして、FEED キーを押しながらプリンターの電源スイッチを ON にします。  
この時ブザーが鳴り、ステータス表示 LED が緑に点滅します。
  - 2) FEED キーから指を一旦離した後、FEED キーを続けて 4 回押します。  
次に用紙をセットした状態で、トップカバーを閉じるとブザーが短く 4 回鳴り、用紙選択モードを開始します。
2. 用紙種を選択する  
FEED キーを押して、使用する用紙種とステータス表示 LED で表示された用紙種を一致させます。

(下記表を参照)

用紙	POWER LED	PAPER LED	CUTTER LED	ブザー音
感熱ロール紙	点滅	消灯	消灯	1回
FEED キーを押す ↓				
ブラックマーク紙	点滅	点灯	消灯	2回
FEED キーを押す ↓				
ラベル紙	点滅	点灯	点灯	3回
レシート紙選択へ戻る				

3. 選択した用紙種をプリンターに記憶させる  
トップカバーを開き、そのまま閉めます。  
これにより選択した用紙種がプリンターのメモリースイッチに下記の表の様に記憶され、用紙種設定モードを終了し、プリンターが自動的に再起動されます。

用紙種	MSW	
	4-4	4-5
感熱ロール紙	感熱ロール紙	-
ブラックマーク紙	ブラックマーク紙 / ラベル紙	ブラックマーク検出
ラベル紙	ブラックマーク紙 / ラベル紙	ラベル間検出



## 3.12 用紙センサーの調整

ラベル紙、またはブラックマーク紙を使用する前に、実際に使用する用紙で用紙センサーの調整をしてください。

なお、本モードを実行する前に、あらかじめ用紙選択モードまたは、MSW4-4 と MSW4-5 の設定によって使用する用紙種の設定を行ってください。



3.11 用紙種の選択 参照



5.3 メモリスイッチのマニュアル設定 参照

### 1. 用紙のセット

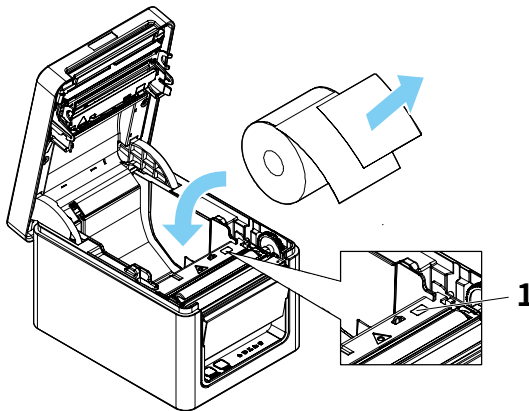
プリンターの電源を切り、ペーパーカバーを開けてください。

#### ● ラベル紙のセンサー調整方法

MSW4-4 : OFF、MSW4-5 : ON になっていることを確認してください。

ロール紙 1 枚目のラベルを剥がし、印字面が上になるようにロール紙をセットしてください。

ラベルを剥がした部分がボトムセンサーの上に位置するように用紙位置を調整してください。

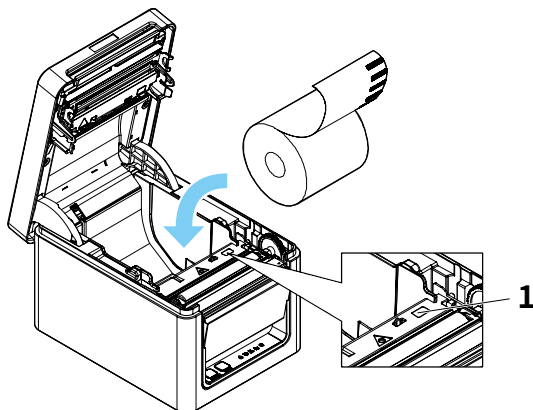


#### 1. ボトムセンサー

- ブラックマーク紙のセンサー調整方法

MSW4-4 : OFF、MSW4-5 : OFF になっていることを確認してください。印字面が上になるようにロール紙をセットしてください。

ブラックマーク部分がボトムセンサーの上に位置しないように用紙位置を調整してください。



### 1. ボトムセンサー

### 2. 用紙センサー調整モードに入る

- 1) ペーパーカバーを開けた状態にして、FEED キーを押しながらプリンターの電源スイッチを ON にします。
- 2) FEED キーから指を一旦離した後、FEED キーを続けて 5 回押します。
- 3) 次にペーパーカバーを閉じるとブザーが 5 回鳴り、用紙センサー調整モードが開始されます。

### 3. センサー調整の実行

FEED キーを押してください。センサー調整を自動で行います。センサー調整が完了すると、プリンターは再起動します。

## 注意

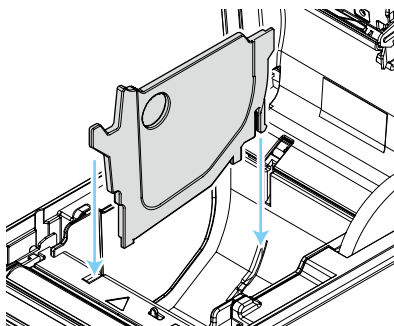
- 使用する用紙に合わせて MSW を設定してから用紙センサー調整を行ってください。
- 使用するラベル紙、ブラックマーク紙の種類を変更した場合は、再度用紙センサーの調整を行ってください。

## 3.13 58 mm 幅ロール紙用パーティション

1. 電源を OFF にします。
2. カバーオープンレバーを押し上げ、ペーパーカバーを開けます。
3. 付属のパーティションを溝に取り付けます。ただし、80 mm 幅のロール紙を使用する場合は、パーティションを取り外してください。
4. 「5.3 メモリスイッチのマニュアル設定」を参照し、印字領域幅を変更します。



5.3 メモリスイッチのマニュアル設定 参照



### 注意

- ペーパーカバーを開ける際、オートカッターの刃の出入口に触れないように注意してください。
- 印字直後は印字ヘッドが高温になっています。手で触れないように注意してください。
- 印字ヘッドに素手や金属等で触れないでください。
- 58 mm 幅の用紙を使用する場合は、58 mm 幅の専用プリンターとしてください。  
58 mm 幅で使用後、80 mm 幅に用紙に切り替えて使用した場合、紙送りや印字が正常に行われない場合があります。



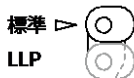
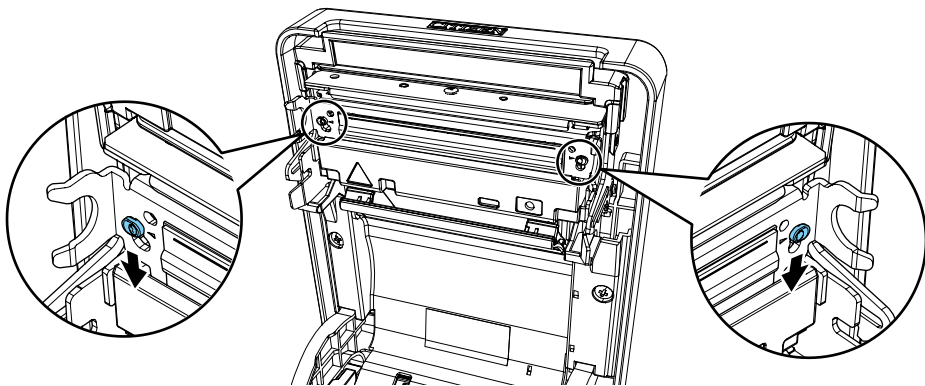
プリンターお取り扱い上のご注意 参照

## 3.14 ロングライフプリント (LLP) 機能の設定

印字ヘッドを用紙に押し付ける圧力を減らすことで、ヘッドの耐摩耗寿命を延ばすことができます。

ロングライフプリント (LLP) は、ペーパーカバー内部にある突起スイッチの位置を変更することで有効に設定されます。

1. 電源を OFF にします。
2. カバーオープンレバーを押し上げ、ペーパーカバーを開けます。
3. 先の細いドライバーなどで、両側にある突起スイッチを矢印の方向に下げます。  
左右両方にある突起スイッチを、片方ずつ標準の位置から LLP の位置に下げてください。
4. ペーパーカバーをカチッと音がするまでしっかり閉めます。



(突起スイッチ正面図)

### 注意

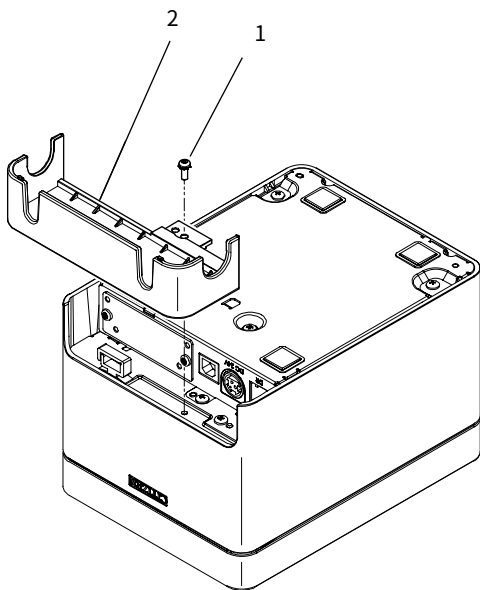
- ペーパーカバーを開ける際、オートカッターの刃の出入口に触れないように注意してください。
- 印字直後は印字ヘッドが高温になっています。手で触れないように注意してください。
- 印字ヘッドに素手や金属等で触れないでください。
- 突起スイッチは左右の設定位置が同じになっている必要があります。
- この設定を有効にすると印字が薄くなる場合があります。必要に応じて印字濃度を上げるか、発色の良い用紙をご使用ください。
- ヘッド圧力を下げることにより、物理的に摩耗を減らす機能であり、すべての粗悪な用紙に対して耐摩耗性を保証するものではありません。



プリンターお取り扱い上のご注意 参照

## 3.15 ケーブルカバーの取り付け

1. アース線止めネジを外します。
2. ケーブルカバーをプリンター本体にアース線止めネジを使用してネジ止めます。



1. アース線止めネジ
2. ケーブルカバー

## 3.16 アプリ作成および実運用に関する注意

パーシャルカットして用紙を引きちぎった直後の印字では、印字の先頭部分がつぶれることがあります。

カット後の印字は最初の1行を開けて印字することを推奨します。

データ転送速度の遅いシリアルインターフェースで、グラフィック印字や諧調印字といったデータの大きな印刷をする場合、印字結果に筋が入ることがあります。USBインターフェースは、ホストや環境によってはノイズの影響を受けやすい場合があります。

そのような場合には、両端にフェライトコアがつくようなノイズに強いケーブルを使うなどの対応をしてください。

## 3.17 各種電子ファイルの入手先

サポート情報と最新のドキュメント、ドライバー、ユーティリティ等は下記のサイトからダウンロードが出来ます。

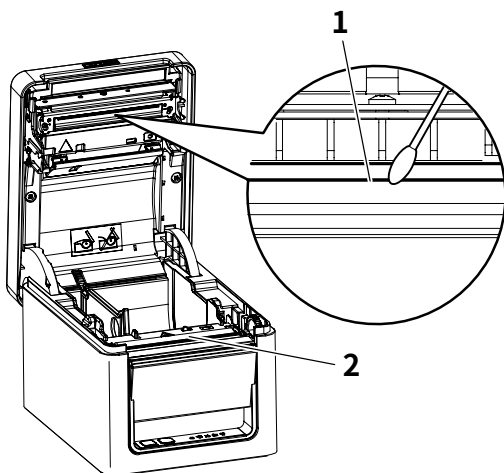
<http://www.citizen-systems.co.jp/printer/download/#CT-S255>

## 4. メンテナンスとトラブル

### 4.1 定期クリーニング

サーマルヘッド、紙送りローラー（プラテンローラー）、センサー保護シートが汚れている場合、印字動作が正常に行われなくなる可能性があるため、定期的（約 2 ～ 3 ヶ月）にクリーニングを行う必要があります。

1. 電源を OFF にします。
2. カバーオープンレバーを押し上げ、ペーパーカバーを開けます。
3. 印字ヘッドの温度が下がるまで数分待ちます。
4. エチルアルコールを含ませた綿棒で印字ヘッドや紙送りローラー表面に付着したゴミなどの汚れを拭き取ります。



1. 印字ヘッド
2. 紙送りローラー

#### 注意

- ペーパーカバーを開ける際、オートカッターの刃の出入口に触れないように注意してください。
- 印字直後は印字ヘッドが高温になっています。手で触れないように注意してください。
- 印字ヘッドに素手や金属等で触れないでください。



プリンターお取り扱い上のご注意 参照

## 4.2 カッターエラーの解除

異物の落下や用紙詰まりなどにより、オートカッター動作時にオートカッターの刃が出たままで停止すると、CUTTER LED が点滅します。

カッターエラーが起きた場合、以下の方法でカッターエラーを解除します。

1. 電源を OFF にします。
2. カバーオープンレバーを押し上げ、ペーパーカバーを開けます。
3. 詰まった用紙を残らず取り除きます。（セットしてあるロール紙もホルダー部から取り出してください。）
4. 再度ロール紙をセットし、ペーパーカバーを閉めます。
5. 電源を ON にします。

### 注意

- ペーパーカバーを開ける際、オートカッターの刃の出入口に触れないように注意してください。
- 印字直後は印字ヘッドが高温になっています。手で触れないように注意してください。
- 印字ヘッドに素手や金属等で触れないでください。



プリンターお取り扱い上のご注意 参照

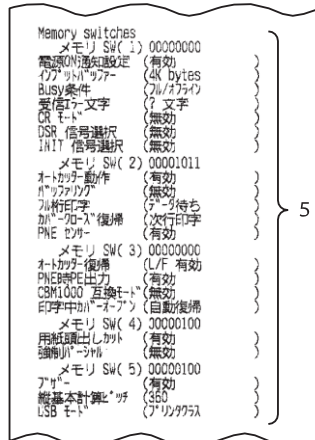
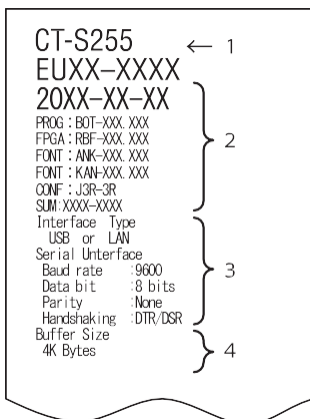


## 4.3 テスト印字

テスト印字により、印字機能に問題がないかの確認が出来ます。

### テスト印字の操作方法

1. 用紙をセットした状態で FEED キーを押しながら電源を ON にします。
2. そのまま FEED キーを 1 秒程度押すとブザーが鳴るので、キーを放すとテスト印字が開始されます。モデル名、バージョン、メモリスイッチ設定、搭載フォントを印字します。



1. プリンタータイプ名
2. ファームウェアバージョン
3. インターフェースの設定
4. バッファサイズ
5. メモリスイッチの内容

## 4.4 16 進ダンプ印刷

受信したデータを 16 進数で印字します。データが欠落する、データが重複するなどの問題があったときに、プリンターがデータを正しく受信しているのかどうか、確認できます。

### 16 進ダンプ印刷の操作方法

1. 用紙をセットします。
2. ペーパーカバーを開けた状態で、FEED キーを押しながら電源を ON にし、そのまま POWER LED が点滅するまで押し続け、ペーパーカバーを閉めます。
3. 「HEX ダンプ印字モード」と印字された後、受信したデータが 16 進数と文字で印字されます。

### 16 進ダンプ印刷の停止方法

下記のいずれかで印刷を停止することができます。

- FEED キーを 3 回連続で押す
- 電源を OFF にする
- インターフェースからのリセットコマンドを受信する



- データに該当する文字がない場合は、“.”を印字します。
- 16 進ダンプ印刷中は、すべてのコマンドが機能しません。
- 印字データが 1 行に満たない場合、FEED キーを押すことにより、その行の出力を行います。

印字例

HEX ダンプ印字モード

```
61 62 63 64 65 66 67 0A 0D 0D 0D 0D   abcdefg .....  
0D 0D 0D                               .....
```

## 4.5 エラー表示

- ペーパーエンド、ペーパーニアエンド

用紙なしは、ペーパーニアエンドとペーパーエンドの2段階で検出します。ペーパーニアエンドの場合は、PAPER LED が点滅します。用紙交換の準備をしてください。

ペーパーエンドの場合は、PAPER LED が点灯しブザーが鳴ります。新しい用紙をセットしてください。メモリスイッチの設定によってはブザーが鳴りません。

- カバーオープン

カバーを開けると COVER LED が点灯します。

メモリスイッチの設定によってはブザーが鳴ります。

印字中はカバーを開けないでください。誤ってカバーを開けてしまった場合、COVER LED が点滅します。用紙を確認し、数 cm プリンターの外にまっすぐ引き出してからカバーを閉めてください。印字が再開されます。メモリスイッチの設定によっては、印字再開のためにコマンドを送る必要があります。

- カッターエラー

用紙詰まりなどでオートカッターが動かなくなった場合、CUTTER LED が点滅し、ブザーが鳴ります。原因を取り除き、FEED キーを押してください。それでもオートカッターが動かず、ペーパーカバーが開かない場合は、「カッターエラーの解除」を参照してください。



### 4.2 カッターエラーの解除 参照

- 印字ヘッドホット

濃い印字、黒い部分の多い印字、高温環境下での連続印字を続けると、印字ヘッドの温度が上がります。一定の温度を超えると、印字を停止し、印字ヘッドの温度が下がるのを待ちます。このとき、PAPER LED、CUTTER LED、COVER LED の3つのLED が点滅します。温度が下がると自動的に印字を再開します。

- ブラックマーク / ラベル間検出エラー

ブラックマークまたはラベルギャップが検出できない状態です。














PAPER LED が点滅し、ブザーが鳴ります。

使用する用紙で、ブラックマークセンサーまたはラベルセンサーの調整を行ってください。



### 3.12 用紙センサーの調整 参照

各エラーの状態表示は、下記のとおりです。

状態	PAPER LED	CUTTER LED	COVER LED	SERVICE LED	ブザー音※1
ペーパーニアエンド		消灯	消灯	消灯	なし
ペーパーエンド	点灯	消灯	消灯	消灯	あり ※2
カバーオープン※3	消灯	消灯	点灯	消灯	なし ※2
カバーオープンII ※4	消灯	消灯		消灯	なし ※2
カッターエラー	消灯		消灯	消灯	あり
低電圧エラー				消灯	なし
高電圧エラー	消灯	消灯	消灯		なし
システムエラー	消灯	消灯	消灯		なし
メモリーエラー	消灯	消灯	消灯		なし
印字ヘッドホット				消灯	なし
ブラックマーク / ラ ベル間検出エラー ※5		消灯	消灯	消灯	あり

※1：MSW5-1（ブザー設定）が有効時にブザー音が鳴ります。

※2：MSW10-5（ブザーイベント）によりブザーを鳴らす設定、鳴らさない設定が可能です。

※3：待機中にカバーオープンした場合の表示です。

※4：印字中にカバーオープンした場合の表示です。

※5：ラベル仕様 / ブラックマーク仕様です。

## 4.6 用紙巻き込み

印字中に用紙の出口をふさいだり、出口付近で用紙を捕まえないでください。

用紙の行き場がなくなるため、プリンター内部で用紙が紙送りローラーに巻き付き、エラーを起こすことがあります。

用紙が紙送りローラーに巻き付いた場合は、ペーパーカバーを開け、慎重に用紙を引き抜いてください。

## 4.7 印字速度が変動する印刷を行う際のご注意

印字速度が変動する印刷を行う場合、印字条件によって白スジが印刷されたり、紙送りをしないことがあります。これらを防ぐには、以下のメモリスイッチ設定を変更してください。

1. 「MSW2-3 (バッファリング)」を有効にする。
2. 「MSW7-1(シリアルポーレート)」の通信速度を早くする。
3. 「MSW10-2 (印字速度)」のレベルを下げる。

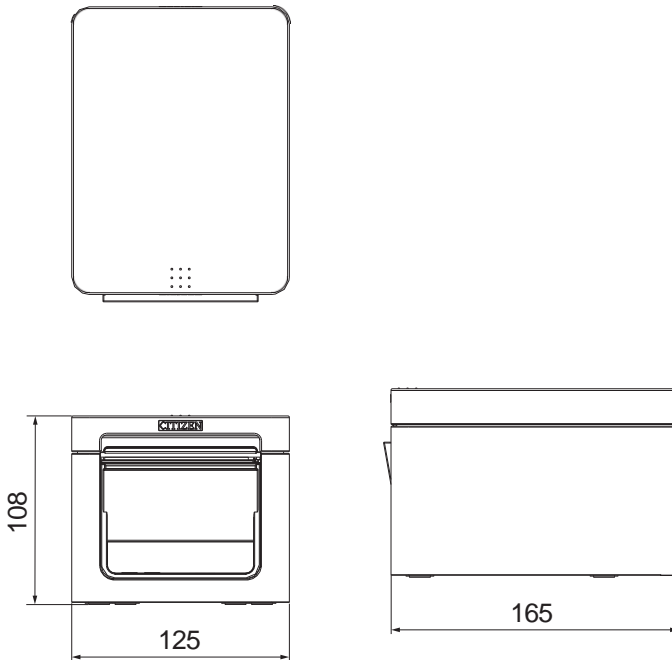


シリアルインターフェースの通信速度や、使用する温度、印字データのデューティーなどの印字条件によっては、現象が改善されない場合があります。

## 5. その他

### 5.1 外形および寸法

(単位：mm)



## 5.2 印字用紙

印字用紙は下記の表のもの、または相当品を使用してください。

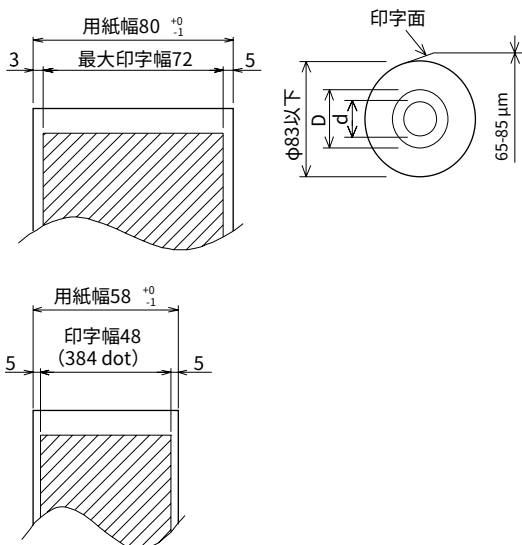
用紙の種類製品名	製品名
推奨感熱ロール紙	日本製紙 TP50KR-2Y、TP50KJ-R、TL69KS-LH、TF50KS-E2D 王子製紙 PD150R、PD160R、PD160R-63 三菱製紙 HP220AB-1、F230AA、P220AB Koehler KT48-FA
推奨感熱ラベル ロール紙	日本製紙 HD75 リコー 150LA-1

### 注意

- 本製品は手切りカッターを搭載していないため、ミシン目の入った用紙をうまく手切りする事が出来ません。
- オートカッターでミシン目の入った用紙を切ると、紙片が本体内部に溜まってしまい、故障の原因となります。

● 感熱ロール紙

(単位：mm)



紙厚 (μm)	53 ~ 85
軸芯内径 d (mm)	φ 12
軸芯外径 D (mm)	φ 18

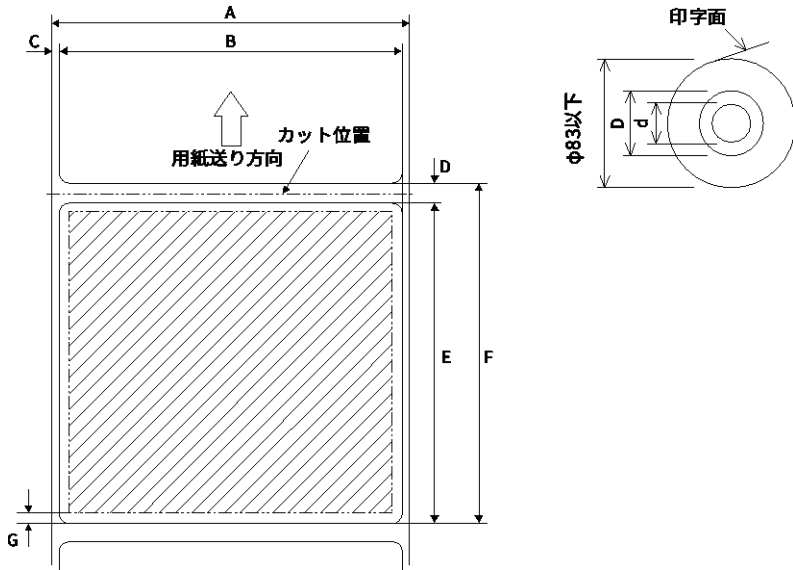
**!** 注意

感熱ロール紙の巻き始めが、下記のものを使用してください。

- 折り目がなく、内径に沿っていること。
- 折り返しがないこと。
- 芯への糊付けがないこと。
- 外巻き（印字面が外側）になっていること。



● ラベル紙



(単位：mm)

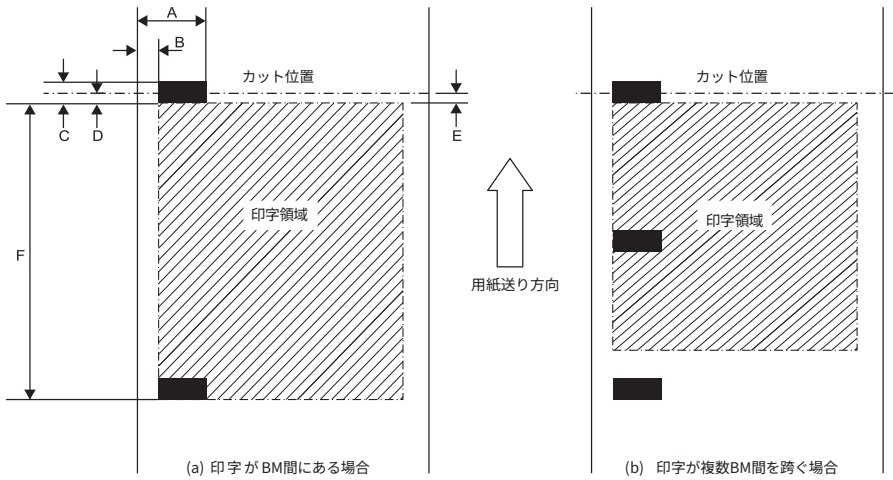
記号	項目	寸法
A	台紙幅	57.5/79.5 $\pm$ 0.5
B	ラベル幅	53.5/75.5 $\pm$ 0.5
C	ラベル左端位置	2 $\pm$ 0.5
D	ラベル間隔	4 ~ 30
E	ラベル長	25 ~ 300
F	ラベルピッチ	D + E
G	ラベル紙角 (R)	3 以下

ラベル紙厚	65 ~ 85 $\mu$ m
台紙厚	60 $\mu$ m 以下
軸芯内径 d (mm)	25.4
軸芯外径 D (mm)	32

**注意**

- オートカッターを使用する場合は、カッターロックやカッターの故障の原因になりますので、以下のことに注意してください。
- ・ 用紙のカット長さは 29 mm 以上にしてください。
- ・ カット位置は、ラベル間（台紙部分）をカットしてください。ラベル紙（タック紙）をカットしないでください。
- ラベルの台紙の種類を変更した場合は、必ず用紙センサーの調整を行ってください。
- 用紙の左マージンと右マージンは、それぞれ 2 mm 以上にしてください。
- 用紙の上下マージンは、それぞれ 1 mm 以上にしてください。

● ブラックマーク紙



(単位：mm)

記号	項目	寸法
A	ブラックマークの右端位置	13.4 以上
B	ブラックマークの左端位置	0.4 以下
C	ブラックマークの高さ	4 ~ 6
D	ブラックマークのカット位置	2 ~ 3
E	用紙マージン上	0 ± 0.5
F	ブラックマークピッチ	30 ~ 300

**!** 注意

- ブラックマークの PCS 値は 0.90 以上とします。
- ブラックマーク検出による印字頭出し精度は、基準印字位置に対し ±2 mm を考慮してください。また印字長さについては、初期状態で環境温度・プラテン径加工精度のバラツキを考慮し、設定値に対して ±2 % を考慮してください。さらに寿命を考慮した場合については、設定値に対して最大 -5 % の誤差を考慮してください。プレ印刷された用紙を使用する場合は印字レイアウトに十分注意してください。
- 印字が複数ブラックマーク間を跨ぐ場合、ブラックマークを無視して印字し続けます。

## 5.3 メモリスイッチのマニュアル設定

メモリスイッチには、プリンターの各種の設定項目が割り振られています。メモリスイッチは手操作、ユーティリティ、またはコマンドで変更できます。ここではマニュアルでの設定方法を説明します。

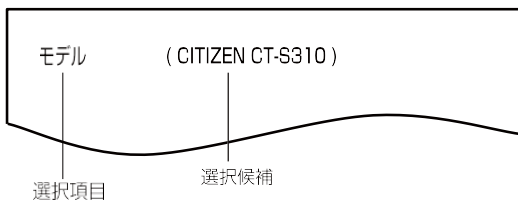
コマンドでの設定については、別冊のコマンドリファレンスを参照してください。

### クイック設定モード

置き換え対象プリンターのメーカー、プリンターモデル名、用紙幅、文字間スペースを選択することにより、最適なメモリスイッチを一括で設定します。

用紙に印字される選択項目を確認しながら設定します。

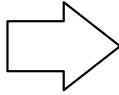
1. 用紙をセットします。
2. ペーパーカバーを開けた状態で FEED キーを押しながら電源を ON にします。
3. FEED キーを 3 回押し、ペーパーカバーを閉めます。  
メモリスイッチのクイック設定モードに入ります。選択項目の「モデル」と選択候補が印字されます。



4. FEED キーを押します。  
FEED キーを押すごとに選択候補が順に繰り返し印字されます。該当する選択候補が印字されるまで FEED キーを押してください。
5. FEED キーを 2 秒以上押します。  
選択候補が確定します。  
次の選択項目がある場合は、選択項目と選択候補が印字されます。
6. 手順 4、5 を繰り返し、プリンターモデル名、用紙幅、文字間スペース (EPSON T88 モデルのみ) の項目を選択し確定します。  
すべての項目が確定すると、「書込」を印字します。
7. FEED キーを 2 秒以上押します。  
変更したメモリスイッチの設定内容を保存し、一覧表を印字します。  
印字が終了すると、クイック設定モードを終了します。

### 選択項目

メーカー	用紙幅	文字間 スペース
CITIZEN CT-S310	58mm	—
	80mm	—
EPSON T88	58mm	0dot
		1dot
	80mm	0dot
		1dot
EPSON 203dpi	80mm	—
	58mm	—



### 自動設定されるメモリスイッチ

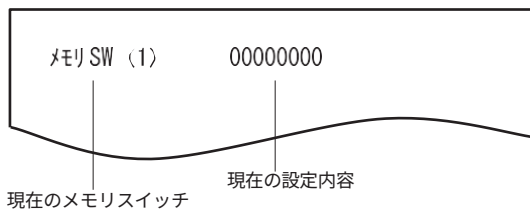
MSW2-4 フル桁印字	MSW3-7 CBM1000 互換モード	MSW8-1 印字領域幅	MSW6-2 文字間 スペース
データ待ち	無効	384 dots	—
データ待ち	無効	576 dots	—
データ待ち	無効	360 dots	0dot
データ待ち	無効	390 dots	1dot
データ待ち	無効	512 dots	0dot
データ待ち	無効	546 dots	1dot
データ待ち	無効	576 dots	0dot
データ待ち	無効	420 dots	—

## 個別設定モード

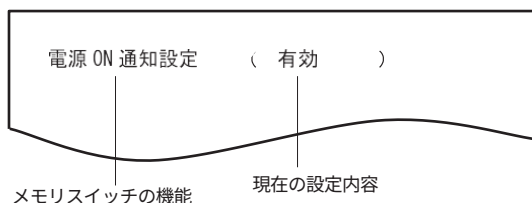
メモリスイッチを個別に設定します。

用紙に印字されるメモリスイッチの機能と設定内容を確認しながら設定します。

1. 用紙をセットします。
2. ペーパーカバーを開けた状態で FEED キーを押しながら電源を ON にします。
3. FEED キーを 2 回押し、ペーパーカバーを閉めます。  
メモリスイッチの個別設定モードに入ります。  
「メモリ SW (1)」と、現在の設定内容が 0 (OFF) または 1 (ON) で印字されます。  
(メモリスイッチ 7 から 13 は、現在の設定内容が印字されません。)



4. FEED キーを押します。  
FEED キーを押すごとにメモリスイッチ番号が「メモリ SW (1)」→「メモリ SW (2)」…「メモリ SW(11)」または「メモリ SW(13)」→「書込 / 工場出荷」→「メモリ SW (1)」のように順に繰り返し印字されます。  
設定を変更するメモリスイッチ番号が印字されるまで FEED キーを押してください。
5. FEED キーを 2 秒以上押します。  
FEED キーを 2 秒以上押すごとに、メモリスイッチの機能と設定内容が、繰り返し印字されます。  
設定を変更するメモリスイッチの機能が印字されるまで FEED キーを 2 秒以上、繰り返し押ししてください。



6. FEED キーを押します。  
FEED キーを押すごとに設定内容が順に繰り返し印字されます。現在の設定内容が印字されたときは、COVER LED が点灯します。該当する設定内容が印字されるまで FEED キーを押してください。
7. FEED キーを 2 秒以上押します。  
選択した設定内容が確定します。  
次のメモリスイッチの機能と設定内容が印字されます。
8. 同じメモリスイッチ番号内で変更する機能がある場合は、手順 5 から手順 7 を繰り返します。
9. ペーパーカバーを開け、再び閉じます。  
変更したメモリスイッチの設定内容が印字されます。
10. 異なるメモリスイッチ番号で変更する機能がある場合は、手順 4 から手順 9 を繰り返します。
- 11 「書込 / 工場出荷」が印字されるまで FEED キーを押します。
12. FEED キーを 2 秒以上押します。  
変更したメモリスイッチの設定内容を保存し、一覧表を印字します。  
印字が終了すると、個別設定モードを終了します。

### メモリスイッチの初期化

- すべてのメモリスイッチを工場出荷時の設定にします。
1. 個別設定モードの手順 1 から手順 3 の操作をします。
  2. 「書込 / 工場出荷」が印字されるまで FEED キーを押します。
  3. ペーパーカバーを開けます。
  4. FEED キーを 2 秒以上押します。  
すべてのメモリスイッチが工場出荷時の設定に変更されます。
  5. ペーパーカバーを閉じます。

各メモリスイッチの機能は、下記の表のとおりです。（網掛け表示部は、工場出荷時設定です。）

スイッチ番号	機能	OFF	ON
MSW1-1	電源 ON 通知設定	有効	無効
MSW1-2	インプットバッファ	4K bytes	45 bytes
MSW1-3	Busy 条件	フル / オフライン	バッファフル
MSW1-4	受信エラー文字	“?”文字	無効
MSW1-5	CR モード	無効	有効
MSW1-6	予約	固定	—
MSW1-7	DSR 信号選択	無効	有効
MSW1-8	INIT 信号選択	無効	有効
MSW2-1	予約	—	固定
MSW2-2	オートカッター動作	無効	有効
MSW2-3	バッファリング	無効	有効
MSW2-4	フル桁印字	即改行	データ待ち
MSW2-5	カバークローズ 復帰	次行印字	先頭印字
MSW2-6	予約	固定	—
MSW2-7	予約	固定	—
MSW2-8	PNE センサー	有効	無効
MSW2-8 ※ 1	PNE センサー	有効	無効
MSW3-1	オートカッター復帰	L/F 有効	L/F 無効
MSW3-2	PNE 時 PE 出力	有効	無効
MSW3-3	予約	固定	—
MSW3-4	予約	固定	—
MSW3-5	予約	固定	—
MSW3-6	予約	固定	—
MSW3-7	CBM1000 互換モード	無効	有効
MSW3-8	印字中カバーオープン	自動復帰	復帰可能
MSW4-1	予約	固定	—
MSW4-1 ※ 1	用紙測長設定	自動測長	コマンド
MSW4-2	予約	固定	—
MSW4-2 ※ 1	電源 ON 頭出し	無効	有効
MSW4-3	用紙頭出しカット	無効	有効
MSW4-4	予約	固定	—
MSW4-4 ※ 1	用紙選択	感熱ロール紙	ブラックマーク紙/ ラベル紙
MSW4-5	予約	固定	—
MSW4-5 ※ 1	用紙位置検出	ブラックマーク検出	ラベル間検出
MSW4-6	予約	固定	—
MSW4-6 ※ 1	カバークローズ測長	無効	有効
MSW4-7	予約	固定	—

スイッチ番号	機能	OFF	ON
MSW4-8 ※ 2	強制パーシャル	無効	有効
MSW5-1	ブザー	有効	無効
MSW5-2	縦基本計算ピッチ	360	406
MSW5-3	USB モード	仮想 COM	プリンタクラス
MSW5-4	予約	固定	－
MSW5-5	予約	固定	－
MSW5-6	予約	固定	－
MSW5-7	未定義	固定	－
MSW5-8	未定義	固定	－
MSW6-1	ドライバ用動作	無効	有効
MSW6-2	文字間スペース	無効	有効
MSW6-3	USB 節電モード	無効	有効
MSW6-4	未定義	固定	－
MSW6-5	未定義	固定	－
MSW6-6	未定義	固定	－
MSW6-7	未定義	固定	－
MSW6-8	電源 ON トリガー	電源スイッチ ON	AC 電源入力

スイッチ番号	機能	初期値	設定値
MSW7-1	シリアル ボーレート	9600 bps	1200 bps、2400 bps、4800 bps、9600 bps、19200 bps、38400 bps、57600 bps、115200 bps
MSW7-2	シリアル データ長	8bits	7bits、8bits
MSW7-3	シリアル ストップ ビット	1bit	1bit、2bit
MSW7-4	シリアル パリティ	無効	無効、偶数、奇数
MSW7-5	シリアル プロトコル	DTR/DSR	DTR/DSR、XON/XOFF
MSW7-6	DMA 制御	有効	有効、無効
MSW7-7	VCom フロー制御	PC 設定	PC 設定、DTR/DSR、XON/XOFF
MSW8-1	印字領域幅	576dots	576dots、546dots、512dots、420dots、390dots、384dots、360dots
MSW8-3	トップマージン	11mm	3mm、4mm、5mm、6mm、7mm、8mm、9mm、10mm、11mm
MSW8-4	行間圧縮	無効	無効、3/4、2/3、1/2、1/3、1/4、1/5、ALL
MSW8-5	文字縮小 縦 / 横	100% / 100%	100% / 100%、75% / 100%、50% / 100%、100% / 75%、75% / 75%、50% / 75%
MSW8-6	ドットスライド	無効	無効、1 ドット、2 ドット、3 ドット、4 ドット、5 ドット、6 ドット、7 ドット

スイッチ番号	機能	初期値	設定値
MSW8-7	ライナーレスモード	無効	無効、1h、6h、12h、18h、24h、5m、10m 15m、20m、30m
MSW9-1	コードページ	Katakana	Katakana、PC 437、PC737、PC 850、PC 852、PC 857、PC 858、PC 860、PC 862、PC 863、PC 864、PC 865、PC 866、WPC1251、WPC1252、WPC1253、WPC1255、WPC1258、Space page、ThaiCode11 1Pass、ThaiCode11 3Pass、ThaiCode18 1Pass、ThaiCode18 3Pass、TCVN-3
MSW9-2	国際文字	日本	アメリカ、フランス、ドイツ、イギリス、デンマーク、スウェーデン、イタリア、スペイン、日本、ノルウェー、デンマーク 2、スペイン 2、ラテンアメリカ、韓国、クロアチア、中国、ベトナム
MSW9-4	漢字コード	JIS (日本)	無効、JIS (日本)、SJIS : CP932 (日本)、SJIS : X0213 (日本)、GB18030 (中国)、KS Hangul (韓国)、EUC Hanguel (韓国)、BIG5 (台湾)
MSW10-1	印字濃度	100 %	70 %、75 %、80 %、85 %、90 %、95 %、100 %、105 %、110 %、115 %、120 %、125 %、130 %、135 %、140 %
MSW10-2	印字速度	レベル 9	レベル 1、レベル 2、レベル 3、レベル 4、レベル 5、レベル 6、レベル 7、レベル 8、レベル 9
MSW10-4	旧コマンド	無効	無効、CBM1、CBM2
MSW10-5	ブザーイベント	カバー オープン以外	全て、カバーオープン以外、カバーオープン PE 以外
MSW10-6	ブザー音	トーン 2	トーン 1、トーン 2、トーン 3、トーン 4
MSW13-1	セキュリティ / 接続 先	低 / 全て	低 / 全て、中 / 全て、中 / ペア済のみ、高 / 全て、高 / ペア済のみ
MSW13-5	BT デバイス検索	発見可	反応せず、発見可
MSW13-6	再接続要求	有効	無効、有効

※ 1：ラベル仕様/ ブラックマーク仕様

※ 2：ラベル仕様/ ブラックマーク仕様の場合は、MSW4-8 の設定が反映されません。(フルカット限定)



# シチズン・システムズ株式会社

〒188-8511 東京都西東京市田無町6-1-12  
TEL. (042) 468-4993 FAX. (042) 468-4687

<https://www.citizen-systems.co.jp/printer/>