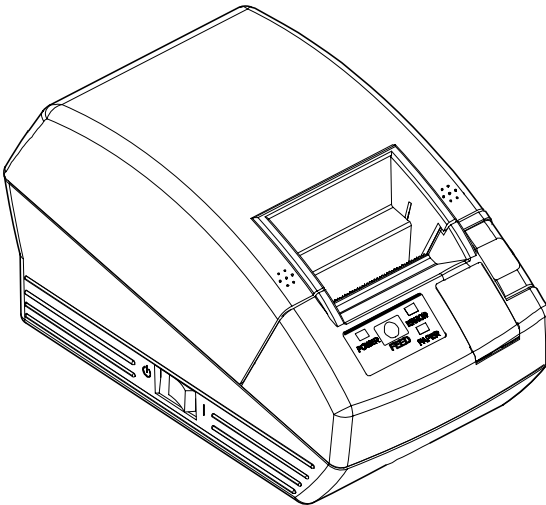


CITIZEN

# サーマルプリンター

MODEL CT-S281 Type II

## 取扱説明書



シチズン・システムズ株式会社

## 電波障害自主規制

この装置は、クラスB機器です。

この装置は、住宅環境で使用することを目的としていますが、この装置がラジオやテレビジョン受信機に近接して使用されると、受信障害を引き起こすことがあります。取扱説明書に従って正しい取り扱いをして下さい。

VCCI-B

## ご 注 意

- ご使用前に必ず本書をお読みください。読み終わった後は、大切に保管し、必要ときに読み直しできるようにしてください。
- 本書の内容は、予告なく変更されることがあります。
- いかなる手段によっても、本書の内容を無断で転写、転用、複写することを禁じます。
- 本書の使用結果につきましては、内容の記載漏れ、誤り、誤植などに関わらず、当社では一切の責任を負いかねます。
- 本書に指定されている製品以外の別売品や消耗品を使用した場合の結果として発生したトラブルにつきましては、当社は一切の責任を負いかねます。
- 本書で指示している部分以外は絶対に手入れや分解、修理は行わないでください。
- お客様の誤った操作取り扱い、使用環境に起因する損害については責任を負いかねますので、ご了承ください。
- データなどは基本的に長期的、永久的な記憶、保存はできません。故障、修理、検査などに起因するデータの消失の損害、および損失利益などについては、当社では一切責任を負いかねますので、ご了承ください。
- 本書の内容について記載漏れや誤り、不明点などがございましたらお買い求めの販売店へご連絡ください。
- 乱丁、落丁はお取り替えいたします。

- EPSONおよびESC/POSは、セイコーエプソン株式会社の登録商標です。
- QRコードは(株)デンソーウェーブの登録商標です。
- CITIZENは、シチズン時計株式会社の登録商標です。
- その他すべての商標は各所有者の財産です。
- シチズン・システムズではライセンスに基づき使用しています。

Copyright © シチズン・システムズ株式会社 2022年

# 安全上のご注意...必ずお守りください!

本製品をご使用になる前に、この「安全上のご注意」をよくお読みになり、正しくお使いください。正しく取り扱わないと思わぬ事故(火災、感電、けが)を起こします。お使いになる方や他の人への危害、財産への損害を防ぐために、必ずお守りください。

- お読みになった後は、お使いになる方が、必ずいつでも見られるところに大切に保管してください。
- 本章は、ご使用になる製品により一部説明が該当しない項目もあります。

表示された指示内容を守らずに、誤った使用によって起こる危害及び損害の度合いを、次のように表示し説明しています。内容をよく理解してから本文をお読みください。



## 警告

この表示を守らずに、誤った使い方をすると「死亡または重傷などを負う可能性が想定される」内容を示します。



## 注意

この表示を守らずに、誤った使い方をすると「障害を負う可能性または物的損害が発生する可能性が想定される」内容を示します。



このマークは、気をつけていただきたい「注意喚起」の絵表示です。



このマークは、感電、静電気を気をつけていただきたい「注意喚起」の絵表示です。



このマークは、電源プラグを抜いていただきたい「情報」の絵表示です。



このマークは、やり方などの「情報」を示す絵表示です。



このマークは、してはいけない「禁止」を示す絵表示です。

# プリンター設置上のご注意

## ⚠ 警告

### ■本製品を下記の場所で設置、保管、使用はしないでください。

- \* 火気や水気のある場所
  - \* 直射日光のあたる場所
  - \* 暖房器具や熱器具などの近く
  - \* 空気中に塩分やガスを含んでいるような場所
  - \* 通気性の悪い場所
  - \* 実験室など化学反応を起こすような場所
  - \* 油、鉄粉、ごみ、ほこり等の多い場所
  - \* 静電気、強い磁界がおきやすい場所
- ・ 本製品が破損もしくは故障、加熱、発煙、発火する恐れがあります。  
火災、感電の原因になることがありますので絶対に行わないでください。



### ■本製品に下記の異物や液体などを落とさないでください。また、本製品の上に下記の物質をおかないでください。

- クリップ・虫ピン・ネジ等の金属類を落とさないでください。
  - 花瓶、コップ等の水などが入った容器類を上に置かないでください。
  - 本製品にコーヒー、ジュースなどの液体類をこぼさないでください。
  - 殺虫剤などの薬剤などを吹きかけたりしないでください。
- ・ 異物が本製品の内部に入ると故障、火災、感電の危険があります。  
万一、異物が内部に入った場合、必ず電源を切り電源プラグをコンセントから抜き、お買い求めの販売店へご連絡ください。



### ■本製品を下記のような操作は行わないでください。

- 本製品を踏んだり、落としたり、叩くなど強い力や衝撃を与えないでください。
- 本製品を分解、または改造。
- 本製品が破損もしくは故障、加熱、発煙、発火する恐れがあります。  
火災、感電の原因になることがありますので絶対に行わないでください。



### ■小さなお子様 hands の届かないところで、設置、保管、使用をしてください。

- ・ 電気製品は誤って取り扱おうと思わぬけがや事故を起こして危険です。
- ・ 電源コードやケーブル類、本体内部のギアや電気部品にお子様触れないように注意してください。
- ・ 本製品が入っていた袋は、お子様がかぶらないように、手の届かないところに保管または破棄してください。かぶると窒息の恐れがあります。



## 注意

本製品を下記の状態で使用しないでください。

- 振動があつたり、不安定な状態
- 本製品を傾けた状態
- ・ 落下等でけがの原因になることがあります。
- ・ 印字品質が悪くなる場合があります。
- 本製品の換気口を壁や物で塞いだ状態
- 本製品の上に物を載せた状態
- 本製品を布や布団で覆つたり、包んだ状態
- ・ 熱がこもり、ケースの変形や火災の原因になることがあります。
- 本製品をラジオやテレビ受信機の近くでの使用や同じコンセントの電源使用。
- 本製品をノイズなどに弱いケーブルやコードで接続した状態。  
(シールド線、ツイステペア線、フェライトコアなどノイズ対策をしているケーブルを使用してください。)
- ノイズの多い機器と接続しての使用。
- ・ 受信障害の原因やノイズによるデータ化け等の誤動作の原因になることがあります。
- 本製品を縦置きや横向きに設置した状態。
- ・ 誤動作、故障、感電の原因になることがあります。



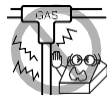
■アースを接続してください。

- ・ 万一、漏電した場合感電の原因になることがあります。



■本製品のアース線を下記の場所に絶対つながないでください。

- \* ガス管
  - ・ 爆発の危険があります。
- \* 電話線のアース
  - \* 避雷針
    - ・ 落雷のとき大きな電流が流れ、火災や感電の原因になることがあります。
- \* 水道管
  - ・ プラスチックになっている場合があります、アースの役目を果たしません。(ただし、水道局がアース対象物として許可した水道管は接続できます。)



■本製品のアース線をつないだり外したりする時は、必ず電源プラグをコンセントから抜いて行ってください。



# プリンターお取り扱い上のご注意

## 警告

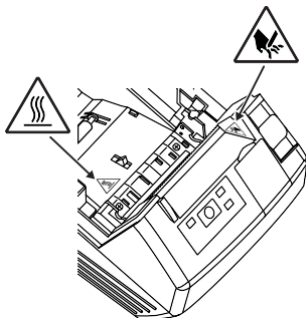
電源コード、電源プラグの取り扱いについては下記の点をお守りください。

- 濡れた手で電源プラグを抜き差ししないでください。
- 指定された電圧、周波数以外で使用しないでください。
- 指定されたACアダプター以外を使用しないでください。
- 同梱された電源コードを必ず使用し、またその電源コードを他の製品に使用しないでください。
- 接続するコンセントの容量が十分に余裕のあることを確認してから使用してください。
- テーブルタップや分岐コンセント、分岐ソケットを使用した、電源コードのたこ足配線はしないでください。
- 電源プラグにほこり、異物等の付着したままコンセントに差し込まないでください。
- 変形したり、傷んだ電源コードを使用しないでください。
- 本製品を通電状態で移動させないでください。
- 故障、発煙、火災、感電の原因になることがあります。
- 容量オーバーにより供給線の発熱発火や電源が遮断される恐れがあります。
- 上に物を置いたり、足で踏んだりして荷重がかかる状態で使用しないでください。
- 無理に曲げたり、ねじったり、引っ張ったりした状態で使用しないでください。(また、この状態での本製品の持ち運びもしないでください。)
- 電源コードをむやみに加工しないでください。
- 暖房器具や熱器具などの近くに配線しないでください。
- 電源コードが、断線、被覆が溶けたりして芯線の露出等で漏電、感電、故障の原因になることがあります。電源コードが傷んだらお買い求めの販売店へご連絡ください。
- 電源プラグのまわりには物を置かないでください。
- 本体の近くにコンセントがあり、いつでも電源プラグが抜ける状態で使用してください。
- 万一、非常時に電源を遮断できなくなります。
- 電源プラグはコンセントに正しく、電極の根元まで差し込んでください。
- 長時間使用しない場合は、電源プラグをコンセントから抜いてください。
- 電源コード、各ケーブルの抜き差しは相手側も含め必ず電源を切った後プラグ、コネクタを持って行ってください。



## ⚠ 注意

下図の位置に注意ラベルが貼ってありますので、取扱上の注意をよく読んで正しく使用してください。



これらのラベルはプリントヘッドの高温およびマニュアルカッターの刃による負傷の恐れがあることを示しています。

■本製品にロールペーパーをセットしたまま輸送しないでください。

- プリンターの故障や破損の原因になることがあります。

本製品の故障原因を未然に防ぐため下記の状態で使用しないでください。

- 記録紙をセットしない状態
- 指定用紙以外は使用しないでください。
- 印字品質の劣化の原因になることがあります。
- 用紙どうしをセロテープ等でつなぎ合わせての接続使用はしないでください。
- セットされた用紙を無理に手で引っ張ったりする事は絶対にしないでください。
- プリンターカバーの開閉時に用紙を挟み込まないようにしてください。
- 用紙詰まりの原因になることがあります。万一、用紙詰まりが発生したら本書の「用紙詰まりの解除」を読み正しく取り除いてください。
- オペレーションパネル部の操作は、ペン先などの鋭利な物では絶対に行わないでください。



■コネクターケーブルの接続は確実に行ってください。

- 万一極性が逆に接続されると内部の素子が破壊されたり、相手側の機器に悪影響を及ぼすことがあります。

ドロワーキックコネクターに専用のドロワー以外の機器を接続しないでください。

- 故障の原因になることがあります。



けが及び拡大被害を防ぐために下記の注意事項は必ずお守りください。

- プリントヘッドの印字部にはさわらないでください。
- 印字中、本体内部のカッター及びギヤなどの可動部、電気部品などに手を触れないでください。
- 故障の時は、本製品の分解等を行わず、お買い求めの販売店へご連絡ください。
- カバー等の開閉時に手や指等を挟まないようにしてください。
- 板金のエッジ部等で、身体や他の物を傷つけないように注意してください。
- ・ 感電、やけど等のけがの原因になることがあります。



万一、使用中に発煙、異臭、異音等の異常が発生したら直ちに使用を中止し、電源プラグをコンセントから抜いてください。

## ① 日常のお手入れ

本製品のメンテナンスなどを行う場合、下記の注意を必ずお守りください。

- お手入れは必ず本体の電源を切り電源プラグをコンセントから抜いて行ってください。
- 本体ケース表面の汚れ、ほこりは、乾いた柔らかな布で拭き取ってください。
- 汚れがひどい場合は、水に濡らし固く絞ったふきんで拭き取ってください。
- アルコール類、シンナー、トリクレン、ベンジン、ケトン系等の有機溶剤や化学ぞうきんなどは絶対に使用しないでください。
- 紙粉で汚れた場合は、柔らかいブラシ、ハケ等を使用して掃除してください。
- プリンターを輸送する場合は、ロール紙をプリンターから外してください。



### ⚠ 注意

- ・ ヘッドは高温になっています。印字直後の作業はやめてください。



# 目次

<b>1. はじめに</b>	<b>9</b>
1.1 特長	9
1.2 同梱品	10
1.3 機種分類	10
1.4 仕様一覧	11
<b>2. プリンター-各部の説明</b>	<b>12</b>
2.1 プリンター-外観	12
2.2 プリンター-カバー内部	14
2.3 その他内蔵機能	14
<b>3. 準備</b>	<b>15</b>
3.1 ACアダプターとACケーブルの接続	15
3.2 インターフェースケーブルの接続	16
3.3 プリンター-の設置方法	17
3.4 DIPスイッチの設定	18
3.5 ペーパーニアエンドセンサーの設定	19
3.6 用紙種の選択方法	20
3.7 用紙センサーの調整方法	20
3.8 ラベル紙のフルカット	22
<b>4. メンテナンスとトラブル</b>	<b>23</b>
4.1 用紙の交換	23
4.2 用紙詰まりの解除	24
4.3 ヘッドのクリーニング	24
4.4 プリンター-カバーが開かない場合	25
4.5 セルフ印字	26
4.6 16進ダンプ印刷	26
4.7 エラー表示	27
<b>5. その他</b>	<b>28</b>
5.1 外形および寸法	28
5.2 メモリスイッチのマニュアル設定	29
5.3 印字用紙	32

# 1. はじめに

本機は、各種データ通信端末、POS端末、キッチンプリンター等にご使用いただけるラインサーマルプリンターです。

豊富な機能が盛り込まれていますので、各種の用途に広くご利用いただけます。

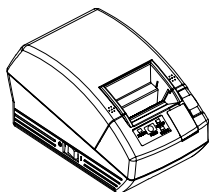
## 1.1 特長

- コンパクトなデザイン
- 横置き、壁掛けが可能
- オートカッターを標準装備（フルカット / パーシャルカット）
- 用紙のセットやヘッドクリーニングが容易なペーパードロップイン機構を採用
- 高信頼性のプリントメカニズム
- 高速グラフィック印刷
- USBポート対応のプリンタークラスおよび仮想COMが選択可能
- メモリースイッチにより、機能の選択が多様化
- ユーザーメモリーにユーザー作成文字、ロゴを登録可能
- バーコード、2次元バーコード対応
- 最大100 $\mu$ mの用紙厚に対応
- オプションによりラベル紙やブラックマーク紙が使用可能(ラベル仕様)

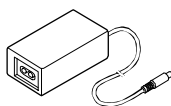
## 1.2 同梱品

梱包を開けた際、次のものが入っていることを確認してください。

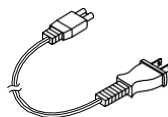
- プリンター本体： 1台
- ACアダプター： 1個
- ACケーブル： 1本
- サンプルロール紙： 1ロール
- USBケーブルクランプ： 1個
- オペレーションパネル（壁掛け用）： 1枚
- クイックスタートガイド： 1部



プリンター本体



ACアダプター



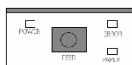
AC電源コード \*



USBケーブルクランプ



サンプルロール紙 \*\*



オペレーションパネル  
(壁掛け用)



クイックスタート  
ガイド

\* AC電源コードは仕向け国により異なります。

\*\* サンプルロール紙は、ラベル仕様の場合、ラベル紙になります。

## 1.3 機種分類

下記の形式呼称方法により区分されます。

**CT-S 2811I US J - WH - PX - M1**

モデル名

インターフェース

US: USB + シリアルRS-232C

仕向け地 (文字 + 電源ケーブル)

J: 日本  
E: 欧州  
U: 北米

オプション機能

無記号:標準仕様

M1:ブラックマークセンサ付仕様  
(ラベルセンサ付仕様のみ適用)

オプション機能

無記号:標準仕様

PX:ペーパーニアエンドセンサ付仕様

XL:ラベルセンサ付仕様

PL:ペーパーニアエンドセンサ、ラベルセンサ付仕様

ケース色

WH:クールホワイト

BK:黒

※特殊な組み合わせについては提供されない場合がありますので、事前にお問い合わせ下さい。

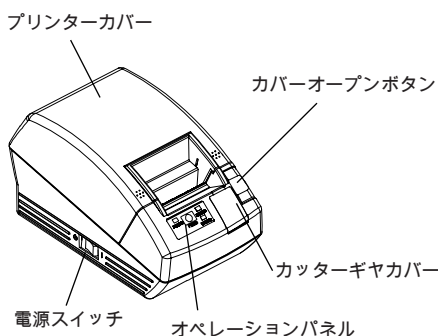
## 1.4 仕様一覧

項目	仕様
モデル名	CT-S281II
印字方式	ラインサーマルドット印字方式
印字幅	48 mm/384ドット
ドット密度	横、縦8ドット/mm (203 dpi)
印字速度	80 mm/秒(最速、印字濃度：標準レベル)、ラベル仕様60mm/秒
印字桁数	フォントA：32桁：12×24ドット横×縦 フォントB：42桁：9×24ドット フォントC：48桁：8×16ドット 漢字フォントA：16桁 漢字フォントC：24桁
文字寸法	フォントA：1.50×3.00 mm フォントB：1.13×3.00 mm フォントC：1.00×2.00 mm 漢字フォントA：3.00×3.00 mm 漢字フォントC：2.00×2.00 mm
文字種類	英数字、国際文字、PC 437、850、852、857、858、860、863、864、865、866、WPC1252、カタカナ、Thai code18 漢字 (JIS第1、第2)、カナ、JIS C 6226-1983
ユーザーメモリー	256KB (ユーザー作成文字、作成口ゴを登録可能)
バーコード種類	UPC-A/E、JAN (EAN) 13桁 / 8桁、ITF CODE39、CODE128、CODABAR、CODE93、PDF417、QR Code
行間隔	4.23 mm (1/6 inch) コマンドにより設定可能
用紙	サーマルロール紙：58 mm×φ83 mm、ラベル紙：58 mm×φ80 mm 紙厚：0.059～0.1mm
インターフェース	USB + シリアル (RS-232C)
インプットバッファ	通常：4Kまたは45バイト
電源電圧	DC 8.5V ±5%
消費電力	待機時：約2 W、印字時：約18 W(最大約26 W)
ACアダプター仕様	定格入力：AC 100V～240V、50/60 Hz 定格出力：DC 8.5V、2.5A
質量	約630 g
外形寸法	106 (W) ×180 (D) ×105 (H) mm
動作温、湿度	5～45℃、10～85% RH (結露なきこと)
保存温、湿度	-20～60℃、10～90% RH (結露なきこと)
信頼性	プリントヘッド寿命：50 km、1億パルス (常温、常湿、指定推奨紙) オートカッター寿命：100万カット (常温、常湿、指定推奨紙)
適合規格 ※	VCCI クラスB

※：弊社製ACアダプター (28ADシリーズ)を使用した場合の取得規格です。

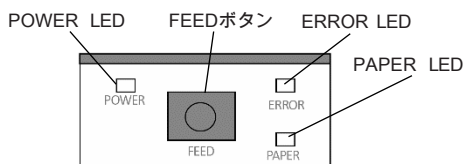
## 2. プリンター各部の説明

### 2.1 プリンター外観



- プリンターカバー  
用紙をこの内部に納めます。
- カバーオープンボタン  
用紙を取り替えるには、このボタンを押してプリンターカバーを開いてください。
- 電源スイッチ  
このスイッチで電源をON/OFFします。
- カッターギヤカバー  
カッターロックを解除するには、このカバーを開いてカッターギヤを回します。

#### オペレーションパネル



- POWER LED  
プリンターの電源が入ると点灯し、切れると消えます。特殊なモードやエラーの際には点滅や点灯で知らせます。
- FEEDボタン  
このボタンを一度押すと、用紙が1行分進みます。このボタンを押し続けると、用紙を続けて送ることができます。

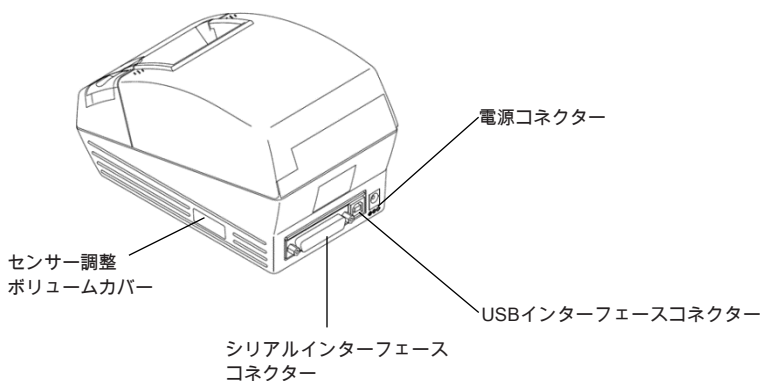
●ERROR LED

紙なし時、エラー時などに点灯または点滅します。点滅の間隔などにより、エラーの種類を示します。

●PAPER LED

用紙がなくなった時、または用紙残量が少なくなった時 ( オプションペーパーニアエンドセンサー搭載時 ) 点灯します。

## 背面コネクタ部



●電源コネクタ

ACアダプターのケーブルコネクタを接続します。

●USBインターフェースコネクタ

USBインターフェースケーブルを接続します。

●シリアルインターフェースコネクタ

シリアルインターフェースケーブルを接続します。

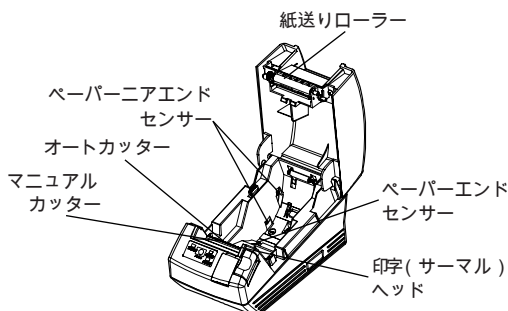
●センサー調整ボリュームカバー

用紙センサーを調整する場合、本カバーを外します。

## 2.2 プリンターカバー内部

### ●オートカッター

印字終了時にコマンドで紙をカットすることができます。カット方法には、パーシャルカットとフルカットがあり、工場設定では強制パーシャルは、有効（メモリーSW4-8）に設定されているため、フルカットコマンドは、パーシャルカットとして実行されます。



### ●マニュアルカッター

用紙を手で切るときに使用します。

印字した用紙をカットするには、用紙がマニュアルカッターに確実にさわるような角度で用紙の端のほうからゆっくり引っ張ってください。引っ張る方向が良くないと、うまく切れなかったり、用紙が引きずり出されたりすることがあります。また、用紙切断後の最初の印字で文字が崩れる場合があります。

### ●ペーパーニアエンドセンサー（工場オプション）

用紙残量が少なくなったことを検出します。レバーのセット位置でロール紙の検出残量が変わります。

### ●ペーパーエンドセンサー

このセンサーが紙なしを検出すると印字を停止します。

### ●印字(サーマル)ヘッド

サーマル紙に文字やグラフィックデータを印字します。

### ●紙送りローラー

印字メカニズムの一部として用紙を送ります。

## 2.3 その他内蔵機能

### ●ユーザーメモリー

ユーザー作成のロゴデータや文字データを不揮発メモリー上に登録することができます。登録されたデータは、電源を切った後も残ります。

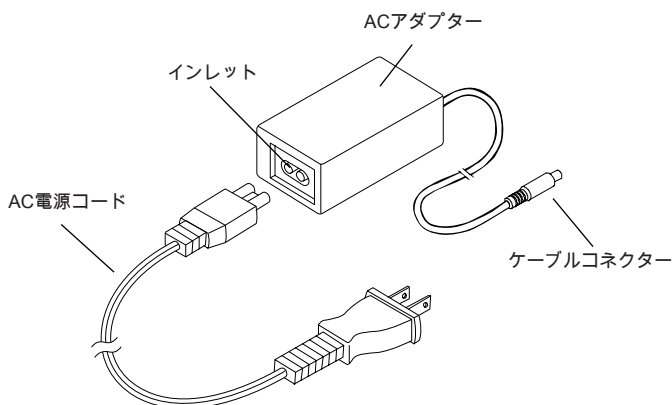
### ●メモリースイッチ

各種機能の設定をコマンドで不揮発メモリー上に記憶することができます。記憶された設定は、電源を切った後も有効です。また、手動でもメモリースイッチの設定を変更することができます。

## 3. 準備

### 3.1 AC アダプターとAC ケーブルの接続

1. 電源スイッチをOFF にしてください。
2. ACアダプターのケーブルコネクタをプリンター背面の電源コネクタに差し込んでください。
3. インレットにAC電源コードを接続し、AC電源コードのプラグをコンセントに差し込んでください。



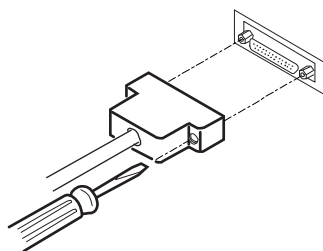
#### 注意

- ACアダプターは、定格仕様以外の物は使用しないでください。
- ACアダプターのケーブルコネクタの着脱は、必ずコネクタ部分を持って行ってください。
- ACアダプターやAC電源コードは、他のノイズを発生する装置と分離して接続してください。
- 電源コードを引っ張るとコードが傷つき、火災、感電、断線の原因となります。
- 近くに雷が発生した時は、AC電源コードのプラグをコンセントから抜いてください。落雷によって、火災・感電の原因となることがあります。
- 電源コードを熱器具に近付けないでください。電源コードの被覆が溶けて火災、感電の原因となります。
- 長時間ご使用にならない時は、安全のため必ずAC電源コードのプラグをコンセントから抜いてください。
- ケーブルは足等で引っかからないように設置してください。

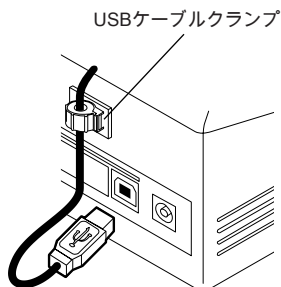


## 3.2 インターフェースケーブルの接続

電源を切り、電源コネクタを外した状態でインターフェースケーブルの接続を行ってください。向きを間違えないようにコネクタを差し込んでください。



シリアルインターフェース



USBインターフェース

### ⚠ 注意

- ケーブルを抜くときは必ずコネクタ部を持って抜いてください。
- ケーブルは足等で引っかからないように設置してください。
- 同時に複数のインターフェースを接続しないでください。

シリアルインターフェースケーブルは、下記の結線になっているものをお使いください。

### 9ピン - 25ピンケーブル

PC側

プリンター側

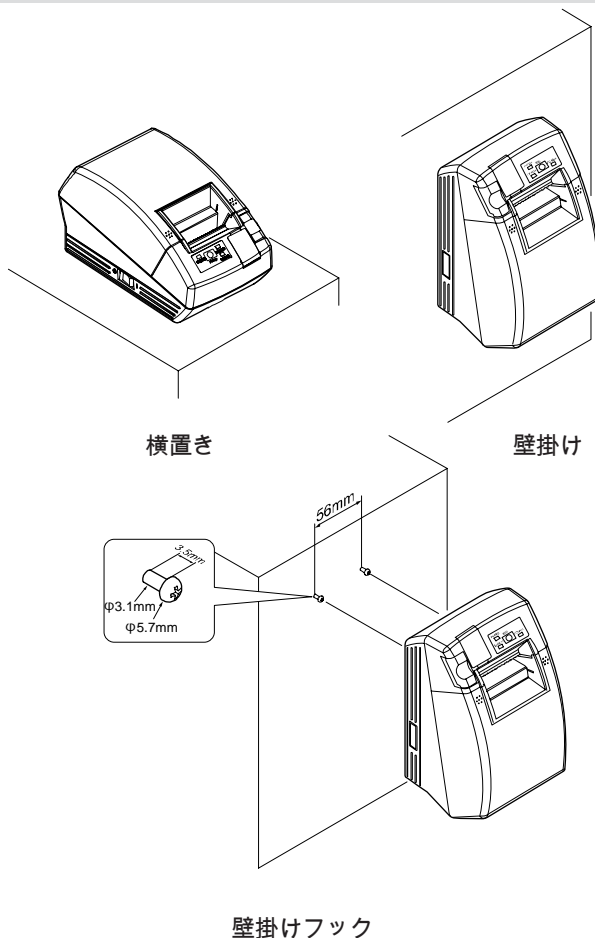
信号	ピン		ピン	信号
RXD	2	—	2	TXD
TXD	3	—	3	RXD
DTR	4	—	6	DSR
SG	5	—	7	SG
DSR	6	—	20	DTR

### 3.3 プリンターの設置方法

このプリンターは横置き、壁掛けが可能です。  
壁掛けタイプの場合、付属のオペレーションパネルを元のオペレーションパネルの上に重ねて貼付けると、文字が見やすくなります。

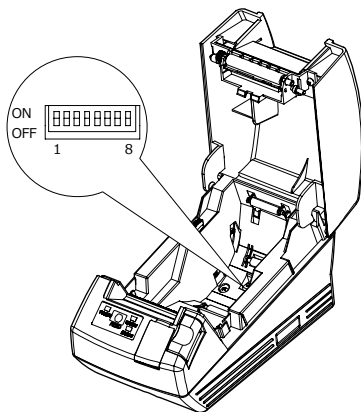
#### 注意

- 固定ネジは付属していませんので、お客様にて壁の構造、材質を確認して ( 石膏ボード又は、それ以上の強度の壁 )、最適なネジ2本( 径3.1 mm、長さ16 mm以上の丸木ネジ )を用意頂き、指定寸法に則りネジを締め、取り付けてください。



## 3.4 DIPスイッチの設定

DIPスイッチはシリアルインターフェース仕様モデルの場合のみ搭載されています。ペーパーカバーを開け、用紙ホルダー底面にあるDIPスイッチを操作することで設定が行えます。



各スイッチの機能は、下記のとおりです。

スイッチNo.	機能	ON	OFF	初期設定
1	通信条件設定選択	DIPスイッチ設定に従う	メモリー内部設定に従う	ON
2	ハンドシェイク	XON / XOFF	DTR / DSR	OFF
3	ビット長	7ビット	8ビット	OFF
4	パリティチェック	有り	無し	OFF
5	パリティ選択	偶数	奇数	OFF
6	ボーレートの選択	下記別表		OFF
7				ON
8	予約	-	固定	OFF

### ボーレートの選択

ボーレート ( bps )	スイッチNo.	
	6	7
2400	OFF	OFF
4800	ON	OFF
9600	OFF	ON
19200	ON	ON

1200bpsおよび38400 bpsもコマンドまたはメモリースイッチにより選択が可能です。出荷時の設定は9600bpsです。

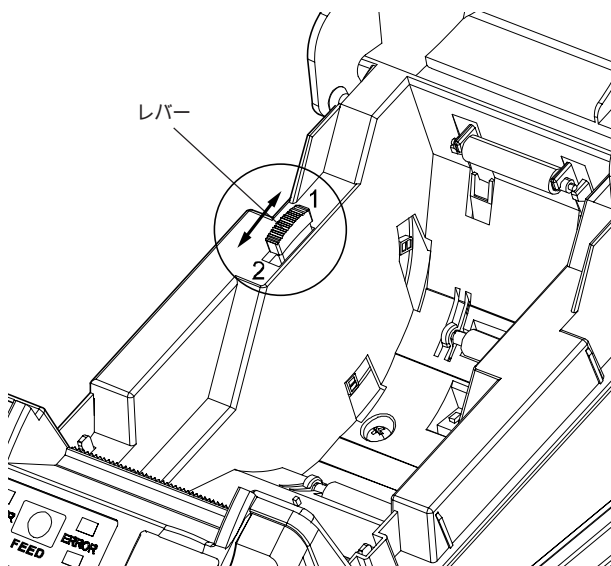
## 3.5 ペーパーニアエンドセンサーの設定

ペーパーニアエンドセンサーのレバーを前後に動かします。セットする位置は下の表に示すようにロール紙に応じて変わります。

レバー位置	ロール紙残量の外径寸法 (mm)
1	φ24
2	φ34

### 注意

- ロール紙残量(ロール紙外径)は、ロール紙の仕様により異なる場合があります。
- ロール紙残量の外径寸法は、おおよその値です。
- 壁掛け状態では、ペーパーニアエンドセンサーは使用できません。
- ラベルロール紙には使用できません。



## 3.6 用紙種の選択方法

用紙種の選択は、「メモリースイッチ設定モード」を使用し、メモリー-SW4-4とSW4-5の組み合わせにより可能ですが、下記手順でも選択ができます。

### 1 用紙種選択モードに入る

- 1) プリンターカバーを開き、用紙を取り出します。FEEDスイッチを押しながらプリンターの電源スイッチをONにします。このときPOWER LEDが点滅します。
- 2) FEEDスイッチから指を離し、プリンターカバーを閉じます。現在選択されている用紙種がオペレーションパネル上のLEDによって表示されます。

### 2 用紙種を選択する

FEEDスイッチを押して、使用する用紙種とLEDで表示された用紙種を一致させます。(下記表を参照)

	POWER LED	ERROR LED
↓ ラベル紙	緑の点灯	( 消灯 )
↓ 感熱ロール紙	( 消灯 )	赤の点灯
↓ ブラックマーク紙	緑の点灯	赤の点灯

\* PAPER LEDは点灯のままです

### 3 選択した用紙種をプリンターに記憶させる

プリンターカバーを開き、そのまま閉めます。これにより選択した用紙種がプリンターのメモリーに記憶され、用紙種設定モードを終了します。(終了後、POWER LEDとERROR LED、PAPER LEDが点灯します。)以降、メモリースイッチ4-1の「用紙長設定」は、「コマンド」となります。なお、プリンターカバーを閉める際に、ブラックマーク紙またはラベル紙をセットして閉めた場合は、用紙の測長を行い測長結果を印字します。

\* 測長時、用紙検出エラーが発生した場合は、自動的に用紙センサー調整機能モードに入ります「3.9 用紙センサーの調整方法」に従いセンサーの調整をしてください。

## 3.7 用紙センサーの調整方法

ブラックマーク紙 (BM紙) またはラベル紙を使用する前に用紙センサーの調整を行ってください。まず、電源スイッチの反対側にあるセンサー調整ボリュームカバーを本体から外します。

図1のように左側から、レベル表示用LED、ブラックマーク紙用センサー調整ボリューム、ラベル紙用センサー調整ボリュームが各1個あります。以下の手順に従い調整してください。

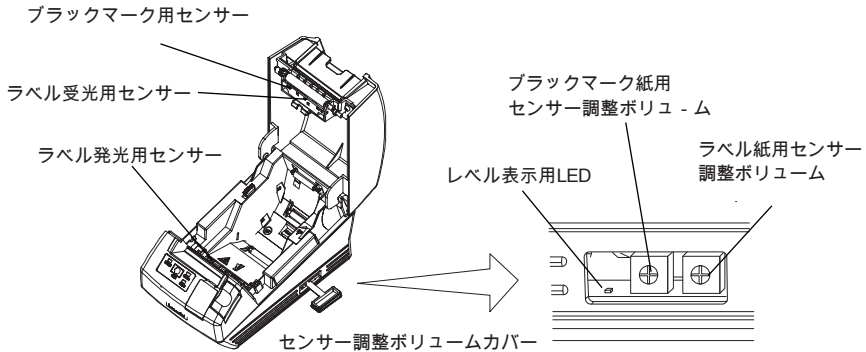


図 1

1 用紙センサー調整モードへ入る

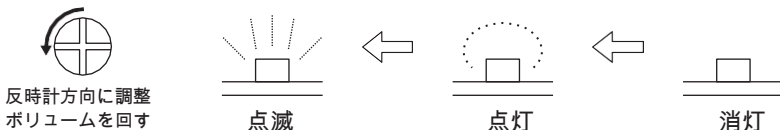
プリンターカバーを開け、用紙を取り出してからプリンターの電源スイッチをONにします。次にFEEDスイッチを押しながらプリンターカバーを閉じます。このとき ERROR LEDが点滅、POWER LEDが消灯、PAPER LEDが点灯します。

2 調整する用紙をプリンターにセットする

本プリンターには3種類の用紙センサーが内蔵されています。ラベル紙の場合は、ラベル部分がラベル受光用センサーとラベル発光用センサー上に位置するようにラベル紙をセットします。ブラックマーク紙の場合は、印字可能部分（ブラックマーク以外の部分）がブラックマーク用センサー上に位置するようにブラックマーク紙をセットします。その状態でプリンターカバーを閉じると ERROR LEDが点滅、POWER LEDが消灯、PAPER LEDが消灯します。

3 用紙センサーを調整する

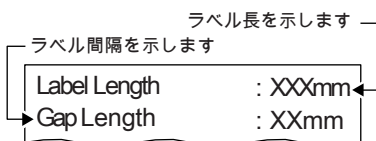
先の狭いマイナス又はプラスドライバーを使用し、該当するボリュームをまず時計方向に回しLEDを消灯状態にしてください。次にそのボリュームを反時計方向にゆっくり回し、LEDを点灯位置にセットします。回しすぎると点滅に変わりますので点灯まで戻してください。



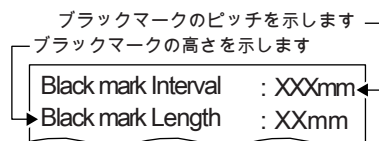
4 用紙測長を行う

FEEDスイッチを押すと用紙が送られ用紙測長が行われます。測長中にFEEDスイッチを押すと測長後にその結果を印字し「メモリースイッチ」が初期化されます。

\*本測長結果は、目安としてご参照ください。



<ラベル紙の測長結果例>



<ブラックマーク紙の測長結果例>

## 3.8 ラベル紙のフルカット

本機を横置きで使用し、ラベル紙をフルカットする場合、プリンタカバーの用紙排出部分にガイドプレートが取り付けられていることをご確認ください。(本ガイドプレートは、工場出荷時プリンタにセットされています。)

本ガイドプレートによって、カットされた用紙がプリンタ内に落ちることを防止できます。

### 注意

- カット後の用紙が用紙排出部に10枚程度たまったら用紙を取り除いてください。
  - ・10枚以上ためると、紙詰まりを生じる場合があります。

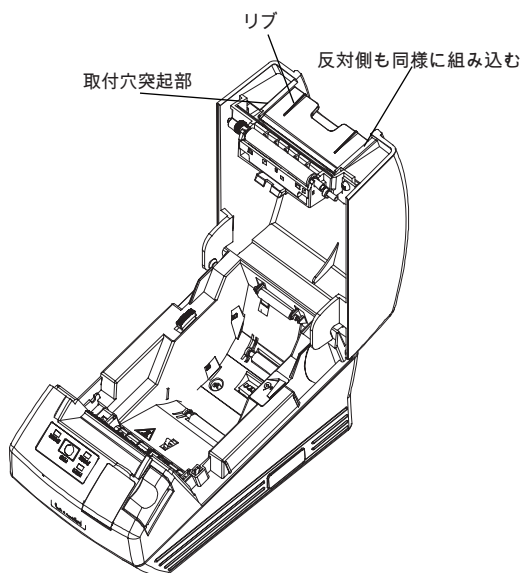
#### ●ガイドプレートの取付、取外し方法

##### ●取付方法

プリンターカバーを開いた状態で、カバー前面の内側にある取付穴(左右の一方)にガイドプレートの突起部をはめ込みます。必ずガイドプレートのリブが手前になるようにセットしてください。次にガイドプレートを手前に湾曲させながら、カバーの反対側の取付穴に突起部をはめ込んでください。

##### ●取り外し方法

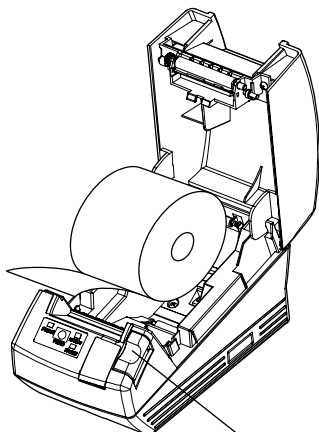
プリンターカバーを開いた状態で、ガイドプレートの中央部を手前に引くと取り外すことができます。



## 4. メンテナンスとトラブル

### 4.1 用紙の交換

1. カバーオープンボタンを押してください。
2. プリンターカバーを開けてください。
3. 図のように印字面が下になるようにロール紙を入れて数cm外にまっすぐ引き出してください。
4. プリンターカバーをカチッと音がするまでしっかり閉めてください。



カバーオープンボタン

#### 警告

- プリンターカバーを開けた際に印字ヘッドやカッター刃に触れないように注意してください。やけどや手を切る恐れがあります。

#### 注意

- 必ず指定の用紙を使用してください。
- 用紙が正しく入っていることを確認してください。
- 用紙がどちらかの方向に傾いていてカバーの下からまっすぐ出ていない場合、カバーを開けてまっすぐに直してください。
- プリンターカバーを閉める場合は、左右の押さえ部、あるいは中央部を押さえて確実に閉じてください。
- 用紙をセットする際は、用紙のエッジで手を切らないように注意してください。
- ラベルロール紙をプリンタにセットする場合は、ロール紙の側面が凸凹になっていないことを確認してください。側面を平らにととのえてからセットしてください。



## 4.2 用紙詰まりの解除

1. 電源を切ってください。
2. プリンターカバーを開けてください。紙詰まり発生時、カッターの刃が出たままになった場合は、無理にプリンターカバーを開かないでください。4.4項を参考にしながら、刃を正常位置に戻してからカバーを開けてください。
3. 詰まった用紙を残らず取り除いてください。  
(用紙もホルダー部から取り出してください)
4. 再度用紙をセットし、プリンターカバーを閉めてください。



### 注意

- 印字直後はプリントヘッドが高温になっています。手で触れないように注意してください。ヘッドの発熱体表面に素手や金属等で触れないでください。

## 4.3 ヘッドのクリーニング

1. 電源を切ってください。
2. プリンターカバーを開けてください。
3. 数分待ってからエタノールを含ませた綿棒でヘッドの発熱体表面のゴミなどの汚れを拭き取ってください。
4. クリーニングの目安は、1ヶ月に1回程度。ラベル紙の場合は、糊がつくため、1万枚に1回程度としてください。



### 注意

- 印字直後はプリントヘッドが高温になっています。手で触れないように注意してください。ヘッドの発熱体表面に素手や金属等で触れないでください。

## 4.4 プリンターカバーが開かない場合

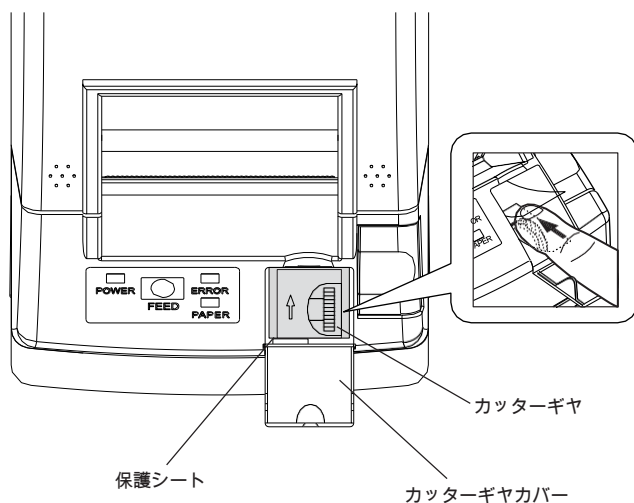
異物の落下、紙詰まりなどによりオートカッター動作時にカッターの刃が出たまままで停止した場合(カッターロックエラー)、プリンターカバーが開かなくなります。オートカッターは、プリンターの電源を再投入するかFEEDボタンを押す(メモリー SW3-1がOFFの場合)ことで最初の位置に戻ることができます。

カッターロックエラーが上記の方法では復旧できない場合、次の手順でカッターロックを解除します。

1. 電源を切ってください。
2. カッターロックが発生した場合は、プリンターカバーは開かなくなります。カバーを開けるには、プリンター前部のカッターギヤカバーを開け、保護シートの下にあるカッターギヤを矢印方向に回し、可動式の刃を最初の位置に戻してください。(可動刃はプリンターカバーを開けることができる位置まで戻してください。)
3. プリンターカバーを開け、カッターロックの原因を取り除いてください。
4. 用紙を正しくセットし、プリンターカバーを閉め、プリンターの電源を入れてください。(ERROR LEDが消えるのを確認してください。)

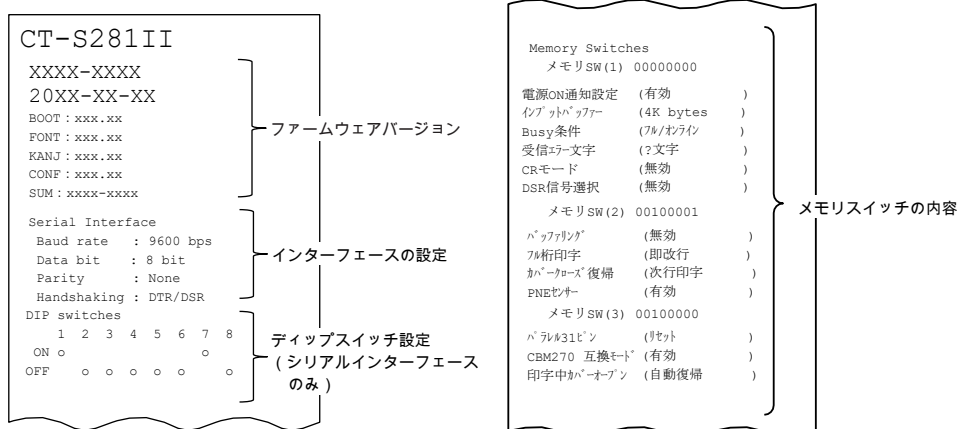
### 注意

- 印刷直後はプリントヘッドが高温になっています。手で触れないようにしてください。
- プリントヘッドの発熱体表面に素手や金属で触れないでください。
- カッターの刃には触れないでください。



## 4.5 セルフ印字

用紙をセットした状態でFEEDボタンを押しながら電源を投入し、そのまま1秒程度押したままにし、FEEDボタンを離すとセルフ印字を行います。モデル名、バージョン、DIPスイッチ設定、メモリースイッチ設定、各フォントを印字します。



## 4.6 16進ダンブ印刷

この機能は、受信したデータを全て16進数で印字するものです。データが抜ける、データがダブるなどの問題があったときに、プリンターがデータを正しく受信しているのかどうか、確認できます。

用紙をセットし、プリンターカバーを開けたまま、FEEDボタンを押しながら電源を入れ、カバーを閉めます。HEXダンブ印字モードと印字後、以降受信したデータを16進数と文字で印字します。

### ⚠ 注意

- データに該当する文字がない場合は、“.”を印字します。
- 16進ダンブ中は、一部のコマンドを除き、機能しません。
- 印字データが一行に満たない場合、FEEDボタンを押すことにより、その行の印字を行います。

FEEDボタンを3回連続で押すか、電源を切るか、インターフェースからのリセット信号を受信すると16進ダンブ印刷を終了します。

### 印字例

#### HEXダンブ印字モード

```
1B 21 00 1B 20 04 41 42 43 44 .!.. .ABCD
45 46 47 48 49 4A 4B 4C 4D 4E EFGHIJKLMN
4F 50 0D 0A 31 32 33 0D 0A OP..123..
```

## 4.7 エラー表示

### ●紙なし

紙なしは、ペーパーエンドとペーパーニアエンド(工場オプション)の2段階で検出し、PAPER LEDが点灯します。紙なしが検出されましたら、用紙を交換してください。

### ●カバーオープンエラー

プリンターカバーを開けるとプリンターカバーオープンを検出してERROR LEDが点灯します。

印字中は、絶対にプリンターカバーを開けないでください。万が一開けてしまった場合、ERROR LEDが点滅します。用紙を確認して、カバーを閉めてください。印字が再開されます。

### ●ヘッドオーバーヒートエラー

濃い印字、黒い部分の多い印字を続けると、サーマルヘッドの温度が上がります。一定の温度を超えると、印字を停止し、ヘッドの温度が下がるのを待ちます。この時、ERROR LEDが点滅します。温度が下がると自動的に印字を再開します。

### ●カッターロックエラー

紙詰まりなどでカッターの刃が動かなくなった場合、ERROR LEDが点滅します。障害を取り除き、FEEDボタンを押してください。それでも刃が動かず、カバーが開かない場合は、4.4章を参考にしてください。

### ●ラベル紙カット待ち

カッター無効選択時、GS FF(印字およびブラックマーク紙/ラベル紙の排出)コマンドによりラベル紙が排出され、ラベル紙カット待ちとなります。(マニュアルカッターによるカットまたはラベルがはがされるのを待つ。)

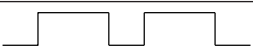

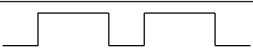






FEED SWが押されると印字開始位置に逆戻りし、通常状態に復帰します。MSW3-7=OFF設定時、3秒(初期値)以上FEED SWが押されない場合は、FEED SWが押された状態と同じ動作をします。

### ●ブラックマーク/ラベル紙検出エラー

ブラックマーク/ラベル紙が検出できない、または使用している用紙が仕様外の時、ブラックマーク/ラベル紙検出エラーとなります。

この場合、センサー調整モードによりセンサー調整を行ってください。仕様範囲内の用紙を使用しているにもかかわらず調整不可能状態の場合はセンサー等が故障(劣化)している場合がありますので、サービスマンに相談してください。

その他のエラーも含め、それぞれのLEDの状態は下記のとおりです。

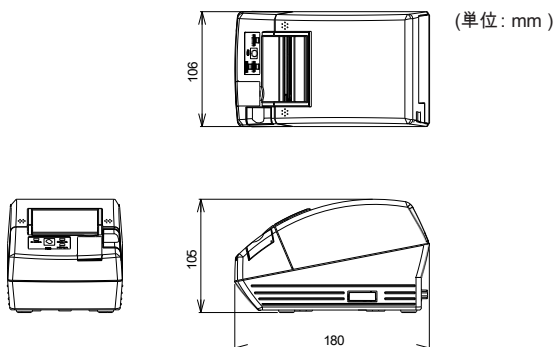
状態	POWERLED	ERRORLED	PAPERLED
ペーパーエンド	点灯	点灯	点灯
ペーパーニアエンド	点灯	消灯	点灯
カバーオープンエラー	点灯	点灯	消灯
カバーオープンエラー ※1	点灯		消灯
カッターロックエラー	点灯		消灯
ヘッドオーバーヒートエラー	点灯		消灯
メモリーチェックエラー		消灯	消灯
低電圧エラー	点灯		消灯
高電圧エラー	点灯		消灯
マクロ実行待ち ※2	点灯		消灯
ラベル紙カット待ち	消灯		点灯
ブラックマーク/ラベル紙検出エラー	点灯		消灯

※1：印字中の場合

※2：マクロ機能実行中にもERROR LEDが点滅することがあります。

## 5. その他

### 5.1 外形および寸法



## 5.2 メモリースイッチのマニュアル設定

メモリースイッチは、マニュアルか、コマンドで設定できます。マニュアルでの設定は、次ページを参照ください。

各メモリースイッチの機能は、下記の表のとおりです。( **白黒反転文字** は、出荷時設定 )

スイッチ番号	設定内容	0 (OFF)	1 (ON)
メモリー-SW1-1	電源ON通知設定	有効	無効
SW1-2	インプットバッファ	4K bytes	45 bytes
SW1-3	Busy条件	フルオフライン	バッファフル
SW1-4	受信エラー文字	? * 文字	無効
SW1-5	CR モード	無効	有効
SW1-6	予約	固定	-
SW1-7	DSR 信号選択	無効	有効
SW1-8	予約	固定	-
メモリー-SW2-1	予約	-	固定
SW2-2	オートカッター動作	無効	有効
SW2-3	バッファリング	無効	有効
SW2-4	フル桁印字	即改行	データ待ち
SW2-5	カバークローズ 復帰	次行印字	先頭印字
SW2-6	予約	-	固定
SW2-7	予約	固定	-
SW2-8 *1	PNEセンサー	* 有効	無効
メモリー-SW3-1	オートカッター復帰	L/F有効	L/F無効
SW3-2	予約	固定	-
SW3-3	予約	-	固定
SW3-4	予約	固定	-
SW3-5	予約	固定	-
SW3-6	予約	固定	-
SW3-7	CBM-270互換モード	無効	有効
SW3-8	印字中カバーオープン	自動復帰	復帰可能
メモリー-SW4-1 *2	用紙長設定	自動測長	コマンド
SW4-2 *3	電源ON時の頭だし	無効	有効
SW4-3 *4	用紙頭出しカット	無効	有効
SW4-4 *5	用紙選択	感熱ロール紙	BM紙/ラベル紙
SW4-5 *6	用紙位置検出	ブラックマーク検出	ラベル検出
SW4-6 *7	カバークローズ時動作	用紙頭出し	自動測長
SW4-7 *8	用紙自動切替	無効	有効
SW4-8 *9	強制バーチャル	無効	有効
メモリー-SW5-1	予約	-	固定
SW5-2	予約	固定	-
SW5-3	USBモード	仮想COM	プリンタクラス
SW5-4	予約	固定	-
SW5-5	予約	固定	-
SW5-6 *10	オートバックフィード	カット後	印字前
SW5-7	PNE時LED解除方法	自動復帰	用紙セット
SW5-8	予約	固定	-

\*工場オプション時

スイッチ番号	設定内容	0 (OFF)	1 (ON)
メモリー-SW6-1	ドライバ用動作	無効	有効
SW6-2	予約	固定	-
SW6-3	予約	固定	-
SW6-4	予約	固定	-
SW6-5	予約	固定	-
SW6-6	予約	固定	-
SW6-7	予約	固定	-
SW6-8	予約	固定	-

スイッチ番号	設定内容	初期値	設定値
メモリー-SW7-1	シリアルボーレート	9600bps	1200bps,2400bps,4800bps,9600bps,19200bps,38400bps
SW7-2	シリアルデータ長	8bits	7bits,8bits
SW7-3	シリアルストップビット	1bit	1bit,2bits
SW7-4	シリアルパリティ	無効	無効,偶数,奇数
SW7-5	シリアルプロトコル	DTR/DSR	DTR/DSR,XON/XOFF
SW7-6	予約	-	-
SW7-7	VComフロー制御	PC設定	PC設定, DTR/DSR,XON/XOFF
メモリー-SW8-1	予約	-	-
SW8-2	用紙種別	単色紙	単色紙,2色紙
メモリー-SW9-1	コードページ	Katakana	PC437/Katakana/PC850,858/PC860/PC863/PC865/PC852/PC866/PC857/WPC1252/Space page/PC864/タイコード18
SW9-2	国際文字	日本	アメリカ,フランス,ドイツ,イギリス,デンマーク,スウェーデン,イタリア,スペイン,日本,ノルウェー,デンマーク2,スペイン2,ラテンアメリカ,韓国, クロアチア,中国
SW9-3	漢字	有効	有効,無効
SW9-4	JIS/シフトJIS	JIS	JIS,シフトJIS
メモリー-SW10-1	印字濃度	100%	70%,75%,80%,85%,90%,95%,100%,105%,110%,115%,120%,125%,130%,135%,140%
SW10-2	印字速度	レベル 9	レベル 1,レベル 2,レベル 3,レベル 4,レベル 5,レベル 6,レベル 7,レベル 8,レベル 9
SW10-3	予約	-	-
SW10-4	予約	-	-

- \*1 : MSW4-4にてブラックマーク紙/ラベル紙選択、MSW4-5にてラベル検出選択時は無効となります。
- \*2 : 用紙長設定をコマンドに設定した場合、用紙レイアウトの指定は、コマンドにて行ってください。指定しない場合は、デフォルト値となります。MSW4-4にて、ブラックマーク紙/ラベル紙選択時のみ有効です。
- \*3 : MSW4-4にてブラックマーク紙/ラベル紙選択時のみ有効です。
- \*4 : MSW2-2によりカッターを無効とした場合、カット処理は行いません。感熱ロール紙選択時は、約30mm紙送りした後にカット処理をします。  
ブラックマーク紙/ラベル紙選択時は、次の印字開始位置まで紙送りしてカットを行います。
- \*5 : 用紙選択の出荷時設定は、モデルによります。  
標準 : OFF (感熱ロール紙) ラベル : ON (ブラックマーク紙/ラベル紙)
- \*6 : MSW4-4にてブラックマーク紙/ラベル紙選択時のみ有効です。  
用紙位置検出の出荷時設定は、モデルによります。  
標準 : OFF (ブラックマーク検出) ラベル : ON(ラベル検出)
- \*7 : MSW4-6はMSW4-4にてブラックマーク紙/ラベル紙選択時のみ機能します。
- \*8 : MSW4-7はMSW4-4にてブラックマーク紙/ラベル紙選択時のみ機能します。
- \*9 : MSW4-4にてブラックマーク紙/ラベル紙選択時は、無効となります。(フルカットのみ)
- \*10 : MSW4-4にてブラックマーク紙/ラベル紙、MSW4-5にてラベル検出選択時のみ有効です。

## メモリースイッチ (メモリーSW) のマニュアルでの設定方法

FEEDボタンを押す、FEEDボタンを長く押す、プリンターカバーの開閉の3つの動作を組み合わせることにより、メモリースイッチの選択、変更、書き込みなどをします。

### 1. メモリースイッチ設定モードに入る

プリンターに用紙をセットし、プリンターカバーを開けた状態で、FEEDボタンを押しながら電源を入れ、FEEDボタンを2回押します。カバーを閉じて、メモリースイッチの現在の設定内容等が印字されたら、メモリースイッチ設定モードに入っています。

メモリーSW ( 1 ) 00000000

0 : OFF状態

1 : ON状態

### 2. メモリースイッチの選択

FEEDボタンを短く ( 2秒以内 ) 押すことにより、「メモリーSW1」→「メモリーSW2」→「メモリーSW3」→「書込 / 工場出荷」→「メモリーSW1」→……と繰り返し印字されます。変更したいメモリースイッチまで移動したら、FEEDボタンを長く ( 2秒以上 ) 押してください。“予約”の項目は、スキップし印字されません。

### 3. 各スイッチ項目の選択

各スイッチ内の設定項目は8つあります。FEEDボタンを長く押すと、次の項目に移って、その項目の現在の設定値を印刷します。設定を変更したい項目になるまで、長押しを繰り返してください。

電源ON通知設定 ( 有効 )

ERROR LEDが点灯した項目は現在選ばれている値です。

### 4. 設定値の変更

変更したい設定項目に移動したら、FEEDボタンを短く押してください。変更された設定値が印字されます。(もう一度短く押すと元の設定値に戻ります。) FEEDボタンを長く押すと設定値が確定され、次の設定項目に移ります。

### 5. メモリースイッチの選択モードに戻る

変更したい内容の設定が終了しましたら、プリンターカバーを開け、そのままもう一度閉めてください。これにより変更されたメモリーSWの設定を印字します。



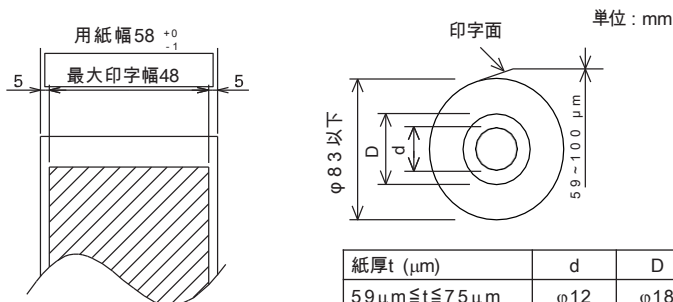
6. 設定の保存とメモリースイッチ設定モードの終了  
FEEDボタンを短く押して、「書込 / 工場出荷」まで移動します。ここで、FEEDボタンを長く押してください。新しい設定内容を印字し、メモリースイッチ設定モードを抜けて、通常印字待可能な状態に戻ります。  
※ この設定の保存を行わないと変更した設定が反映されません。
7. メモリースイッチの初期化  
メモリースイッチの設定を初期状態に戻したい場合、上記の要領で「書込 / 工場出荷」まで移動します。ここで、プリンターカバーを開けてFEEDボタンを長く押しします。これにより初期状態の設定に戻ります。  
※ メモリースイッチが全て工場出荷時の設定に戻ります。

## 5.3 印字用紙

### a) サーマル紙

印字用紙は下記の表のもの、あるいは、同等品をご使用ください。

用紙の種類	製品名
推奨サーマル用紙	日本製紙 TF50KS-E2D、TF77KS-E 王子製紙 PD160R 三菱製紙 F230AA



紙厚 t (μm)	d	D
$59 \mu\text{m} \leq t \leq 75 \mu\text{m}$	φ12	φ18
$75 \mu\text{m} < t \leq 100 \mu\text{m}$	φ25.4	φ32

### ⚠ 注意

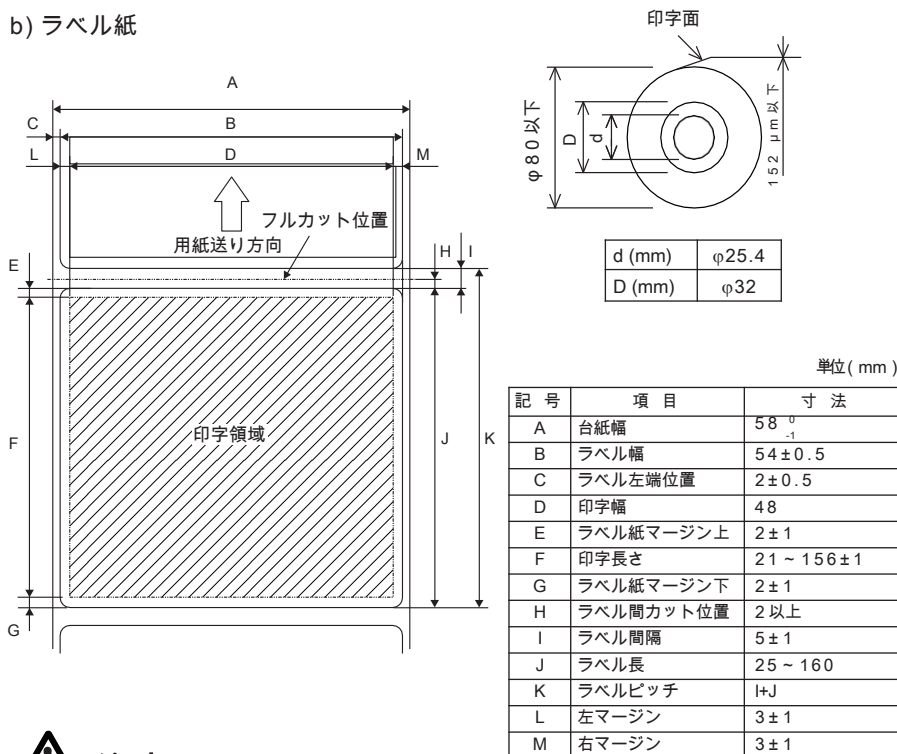
ロール紙の芯への巻き始めが、以下の通りになっているものをご使用ください。

- 折り目がなく、内径に沿っていること。
- 折り返しがないこと。
- 芯への糊付けがないこと。
- 外巻き(印字面が外側)になっていること。

CT-S28111XL/PLで「ラベル紙」をお使いになる場合は、以下をご覧ください。下記の用紙または同等品をご使用ください。

用紙の種類	製品名
推奨サーマルラベル紙	日本製紙 HD75 リコー 150HBW

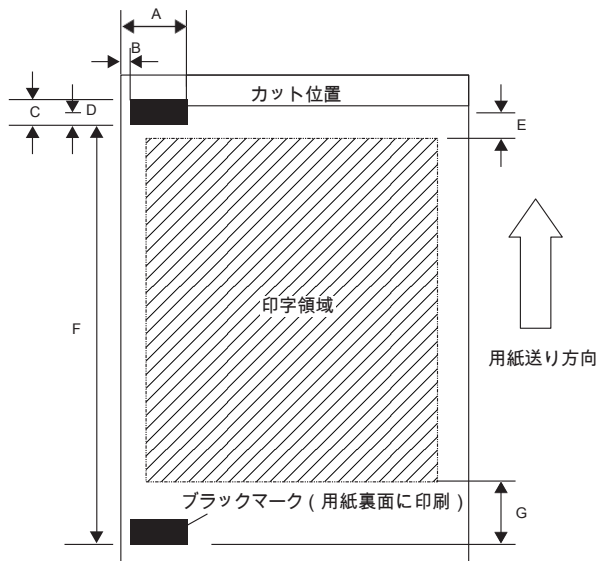
## b) ラベル紙



## ⚠ 注意

- 全面ラベル紙は使用しないでください。
- ラベル紙と台紙の剥離力は、200mN/50mm以上のものを使用してください。剥離力の弱いラベル紙を使用すると、紙送りジャムの原因となります。
- ラベル紙の紙間やラベル端には糊が付着している場合があります。糊がヘッド等の走行経路に付着すると用紙ジャムの原因となります。用紙ジャムが発生した場合には糊の付着がないかどうか確認し、付着が確認された場合にはエタノールを含ませた布等で清掃してください。
- ラベル長が30mm以下で、カッター無効設定時、GSFFコマンド実行により、ラベル間をマニュアル化つと位置まで送った後頭出しを行うと、ラベル紙を1~2枚印字せずに用紙送りする場合があります。
- ラベル紙はラベル紙の寿命と保存条件を守ってご使用ください。

### c) ブラックマーク紙 ( BM紙 )



単位 ( mm )

記号	項目	寸法
A	ブラックマークの右端位置	15以上
B	ブラックマークの左端位置	0 ~ 1.5
C	ブラックマーク高さ	5
D	ブラックマークのカット位置	2.5
E	用紙マージン上	7 ± 1
F	ブラックマークピッチ	30 ~ 165
G	用紙マージン下	7 ± 1

## 注意

- 1) ブラックマークのPCS値は0.90以上とします。
- 2) ブラックマーク検出による印字頭出し精度は、基準印字位置に対し $\pm 2$ mm、また印字長さについては、設定値に対して最大 - 5%の誤差を考慮してください。
- 3) ブラックマークを使用する場合は、上図の印字領域に従い、また十分なマージンをとってください。印字データが印字領域外になった場合には、プリンターがページスキップ動作します。
- 4) プレ印刷された用紙を使用する場合はレイアウトに十分注意してください。

# シチズン・システムズ株式会社

〒188-8511 東京都西東京市田無町6-1-12

TEL. (042) 468-4993 FAX. (042) 468-4687

<https://www.citizen-systems.co.jp/printer/>