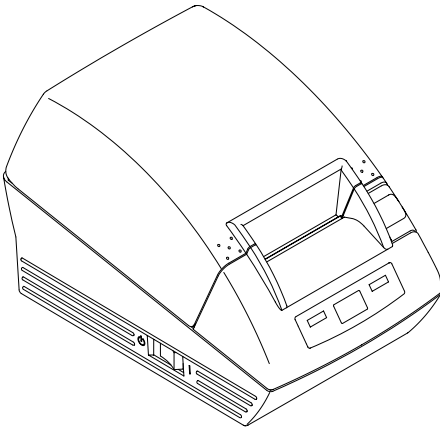


CITIZEN

サーマルプリンター

MODEL CT-S280

取扱説明書



シチズン・システムズ株式会社

電波障害自主規制

この装置は、情報処理装置等電波障害自主規制協議会(VCCI)の基準に基づくクラスA 情報技術装置です。この装置を家庭環境で使用すると電波妨害を引き起こすことがあります。この場合には使用者が適切な対策を講ずるよう要求されることがあります。

ご 注 意

- ご使用前に必ず本書をお読みください。読み終わった後は、大切に保管し、必要なときに読み直しできるようにしてください。
- 本書の内容は、予告なく変更されることがあります。
- いかなる手段によっても、本書の内容を無断で転写、転用、複写することを禁じます。
- 本書の運用結果につきましては、内容の記載漏れ、誤り、誤植などに関わらず、当社の一切の責任を負いかねます。
- 本書に指定されている製品以外の別売品や消耗品を使用した場合の結果として発生したトラブルにつきましては、当社は一切の責任を負いかねます。
- 本書で指示している部分以外は絶対に手入れや分解、修理は行わないでください。
- お客様の誤った操作取り扱い、使用環境に起因する損害については責任を負いかねますので、ご了承ください。
- データなどは基本的に長期的、永久的な記憶、保存はできません。故障、修理、検査などに起因するデータの消失の損害、および損失利益などについては、当社では一切責任を負いかねますので、ご了承ください。
- 本書の内容について記載漏れや誤り、不明点などがございましたらご連絡ください。
- 乱丁、落丁はお取り替えいたします。

EPSONおよびESC/POSは、セイコーエプソン株式会社の登録商標です。

CITIZENは、シチズン時計株式会社の登録商標です。

本文中の会社名、商品名は各社商標、または登録商標です。

Copyright©シチズン・システムズ株式会社 2016年

安全上のご注意 …必ずお守りください!

本製品をご使用になる前に、この「安全上のご注意」をよくお読みになり正しくお使いください。

電気製品は正しく取り扱わないと思わぬ事故(火災、感電、けが)を起こします。

- お読みになった後は、お使いになる方が、必ずいつでも見られるところに大切に保管してください。
- 本書は、ご使用になる製品により一部説明が該当しない項目もあります。

お使いになる方や他の人への危害、財産への損害を防ぐために、必ずお守りしていただきたい事項を次のように表示しています。

表示された指示内容を守らずに、誤った使用によって起こる危害及び損害の度合いを、次のように表示し説明しています。内容をよく理解してから本文をお読みください。

警告

この表示を守らずに、誤った使い方をすると「死亡または重傷などを負う可能性が想定される」内容を示します。

注意

この表示を守らずに、誤った使い方をすると「障害を負う可能性または物的損害が発生する可能性が想定される」内容を示します。



このマークは、気をつけていただきたい「注意喚起」の絵表示です。



このマークは、感電、静電気を気をつけていただきたい「注意喚起」の絵表示です。



このマークは、電源プラグを抜いていただきたい「情報」の絵表示です。



このマークは、やり方などの「情報」を示す絵表示です。



このマークは、してはいけない「禁止」を示す絵表示です。

プリンター設置上のご注意

警告

本機を下記で設置、保管、使用はしないでください。

- 火気や水気のある場所
- 直射日光のあたる場所
- 暖房器具や熱器具などの近く
- 空気中に塩分やガスを含んでいるような場所
- 通気性の悪い場所
- 実験室など化学反応を起こすような場所
- 油、鉄粉、ごみ、ほこり等の多い場所
- 静電気、強い磁界がおきやすい場所
- ・ 本機が破損もしくは故障、加熱、発煙、発火する恐れがあります。
火災、感電の原因となりますので絶対に行わないでください。



本機に下記の異物や液体などを落とさないでください。また、本機の上にて下記の物質をおかないでください。

- クリップ・虫ピン・ネジ等の金属類を落とさないでください。
- 花瓶、コップ等の水などが入った容器類を上には置かないでください。
- 本機にコーヒー、ジュースなどの液体類をこぼさないでください。
- 殺虫剤などの薬剤などを吹きかけたりしないでください。
- ・ 異物が本機の内部に入ると故障、火災、感電の危険があります。
万一、異物が内部に入った場合、必ず電源を切り電源プラグをコンセント等から抜き、販売店へご連絡ください。



本機を下記のような操作は行わないでください

- 本機を踏んだり、落としたり、叩くなど強い力や衝撃を与えないでください。
- 本機を分解、または改造。
・ 本機が破損もしくは故障、加熱、発煙、発火する恐れがあります。
火災、感電の原因となりますので絶対に行わないでください。
- カバー部を持って持ち運びしないでください。機器損傷や動作不良を生じる可能性があります。



小さなお子様の手が届かないところで、設置、保管、使用をしてください。

- ・ 電気製品は誤って取り扱おうと思わぬけがや事故を起こして危険です。
- ・ 電源コードやケーブル類、本体内部のギアや電気部品に子供が触れないように注意してください。
- ・ 本機が入っていた袋は、お様がかぶらないように、手の届かないところに保管または破棄してください。かぶると窒息の恐れがあります。



注意

振動がなく水平で安定した卓上でご使用ください。

- ・落下等だけが原因になります。



本機を下記の状態で使用しないでください。

- 本機の換気口を壁や物で塞いだ状態
- 本機の上に物を載せた状態
- 本機を布や布団で覆ったり、包んだ状態
- ・熱がこもり、ケースの変形や火災の原因となることがあります。
- 本機をラジオやテレビ受信機の近くでの使用や同じコンセントの電源使用。
- 本機をノイズなどに弱いケーブルやコードで接続した状態。
(シールド線、ツイストペア線、フェライトコアなどノイズ対策をしているケーブルをお使いください。)
- ノイズの多い機器と接続しての使用。
- ・受信障害の原因やノイズによるデータ化け等の誤動作の原因となることがあります。

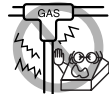


アースを接続してください。

- ・万一、漏電した場合感電の原因となります。

本機のアース線を下記の場所に絶対つながないでください。

- ガス管
爆発の危険があります。
- 電話線のアース
- 避雷針
落雷のとき大きな電流が流れ、火災や感電の原因になります。
- 水道管
プラスチックになっている場合があり、アースの役目を果たしません。
(ただし、水道局がアース対象物として許可した水道管は接続できません。)



本機のアース線をつないだり外したりする時は、必ず電源プラグをコンセントから抜いて行ってください。

プリンターお取り扱い上のご注意

警告

電源コード、電源プラグの取り扱いについては下記の点を守ってください。

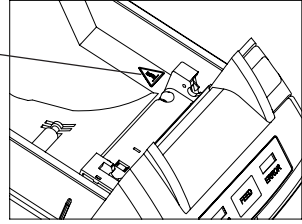
- 濡れた手で電源プラグを抜き差ししないでください。
- 指定された電圧、周波数以外で使用しないでください。
- 指定された AC アダプター以外を使用しないでください。
- 接続するコンセントの容量が十分に余裕のあることを確認してから使用してください。
- テーブルタップや分岐コンセント、分岐ソケットを使用した、電源コードのたこ足配線はしないでください。
- 電源プラグにほこり、異物等の付着したままコンセントに差し込まないでください。
- 変形したり、傷んだ電源コードを使用しないでください。
- 本機を通電状態で移動させないでください。
 - ・故障、発煙、火災、感電の原因となります。
 - ・容量オーバーにより供給線の発熱発火や電源が遮断される恐れがあります。
- 上に物を置いたり、足で踏んだりして荷重がかかる状態で使用しないでください。
- 無理に曲げたり、ねじったり、引っ張ったりした状態で使用しないでください。(また、この状態での本機の持ち運びもしないでください。)
- 電源コードをむやみに加工しないでください。
- 暖房器具や熱器具などの近くに配線しないでください。
 - ・電源コードが、断線、被覆が溶けたりして芯線の露出等で漏電、感電、故障の原因となります。電源コードが傷んだら当社窓口へご連絡ください。
- 電源プラグのまわりには物を置かないでください。
- 本体の近くにコンセントがあり、いつでも電源プラグが抜ける状態でお使いください。
 - ・万一、非常時に電源を遮断できなくなります。
- 電源プラグはコンセントに正しく、電極の根元まで差し込んでください。
- 長時間使用しない場合は、電源プラグをコンセントから抜いてください。
- 電源コード、各ケーブルの抜き差しは相手側も含め必ず電源を切った後プラグ、コネクターを持って行ってください。



注意

下図の位置に注意ラベルが貼ってありますので、取扱上の注意をよく読んで正しくお使いください。

このラベルは、ヘッド部が「高温になる」為接触するとやけどをす
る恐れがあることへの注意喚起を
表しています。



本機の故障原因を未然に防ぐため下記の状態で使用しないでください。

- 記録紙をセットしない状態
- 指定用紙以外は使用しないでください。
 - ・印字品質の劣化の原因となります。
- 用紙どうしをセロテープ等でつなぎ合わせての接続使用はしないでください。
- セットされた用紙を無理に手で引っ張ったりする事は絶対にしないでください。
- ペーパーカバーの開閉時に用紙を挟み込まないようにしてください。
 - ・用紙詰まりの原因となります。万一、用紙詰まりが発生したら本書の「用紙詰まりの解除」を読み正しく取り除いてください。
- 操作パネル部の操作は、ペン先などの鋭利な物では絶対に行わないでください。



コネクターケーブルの接続は確実に行ってください。

- ・万一極性が逆に接続されると内部の素子が破壊されたり、相手側の機器に悪影響を及ぼすことがあります。
- ・故障の原因となります。



けが及び拡大被害を防ぐために下記の注意事項は必ずお守りください。

- プリントヘッドの印字部にはさわらないでください。
- 印字中、本体内部のカッター及びギヤなどの可動部、電気部品などに手を触れないでください。
- 故障の時は、本機の分解等は行わず、サービスマンにお任せください。
- カバー等の開閉時に手や指等を挟まないようにしてください。
- 板金のエッジ部等で、身体や他の物を傷つけないように注意してください。
 - ・感電、やけど等のけがの原因となります。
 - ・万一、使用中に発煙、異臭、異音等の異常が発生したら直ちに使用を中止し 電源プラグをコンセントから抜いてください。



① 日常のお手入れ

本機のメンテナンスなどを行う場合、下記の注意を必ず守り行なってください。

- お手入れは必ず本体の電源を切り電源プラグをコンセントから抜いて行ってください。
- 本体ケース表面の汚れ、ほこりは、乾いた柔らかな布で拭き取ってください。
- 汚れがひどい場合は、水に濡らし固く絞ったふきんで拭き取ってください。
- アルコール類、シンナー、トリクレン、ベンジン、ケトン系等の有機溶剤や化学ぞうきんなどは絶対に使用しないでください。
- 紙粉で汚れた場合は、柔らかいブラシ、ハケ等を使用して掃除してください。
- 輸送の際は、本機からロールペーパーを外してください。



注意

- ・ ヘッドは高温になっています。印字直後の作業はやめてください。

目次

1. はじめに	9
1.1 特長	9
1.2 同梱品	10
1.3 機種分類	10
1.4 仕様一覧	11
2. プリンター各部の説明	12
2.1 プリンター外観	12
2.2 ペーパーカバー内部	14
2.3 その他内蔵機能	14
3. 準備	15
3.1 ACアダプターとACケーブルの接続	15
3.2 インターフェースケーブルの接続	16
3.3 プリンターの設置方法	17
3.4 DIPスイッチの設定	18
3.5 ペーパーニアエンドセンサーの設定	19
4. メンテナンスとトラブル	20
4.1 用紙の交換	20
4.2 用紙詰まりの解除	21
4.3 ヘッドのクリーニング	21
4.4 セルフ印字	22
4.5 16進ダンプ印刷	22
4.6 エラー表示	23
5. その他	24
5.1 外形および寸法	24
5.2 印字用紙	25
5.3 メモリースwitchのマニュアル設定	26

1. はじめに

本機は、各種データ通信端末用、POS端末、キッチンプリンター等の用途用に開発されたラインサーマルプリンターです。

豊富な機能が盛り込まれていますので、各種の用途に広くご利用いただけます。

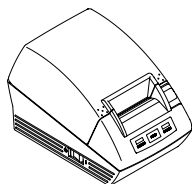
1.1 特長

- コンパクトなデザイン
- 用紙のセットやヘッドクリーニングが容易なペーパードロップイン機構を採用
- 最大80 mm/secの高速印字が可能
- 低騒音印字
- インพุットバッファ内蔵
- バーコード印字可能
- ページモードによる自由な印刷レイアウトが可能
- ユーザーメモリーにユーザー作成文字、ロゴを登録可能
- メモリースイッチにより、機能の選択が多様化
- 横置き、壁掛けが可能
- 各種カスタマイズが可能
- 2色印字対応

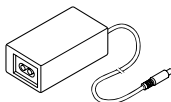
1.2 同梱品

梱包を開けた際、次のものが入っていることを確認してください。

- プリンター本体: 1台
- ACアダプター: 1個
- AC電源コード: 1本
- サンプルロール紙: 1ロール
- CD-ROM: 1枚
- クイックスタートガイド: 1部



プリンター本体



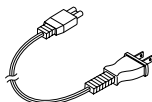
ACアダプター



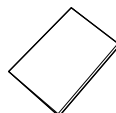
CD-ROM



サンプルロール紙



AC電源コード



クイックスタート
ガイド

* AC電源コードは仕向け国により異なります。

1.3 機種分類

下記の形式呼称方法により区分されます。

CT-S 280 RS J - WH

モデル名

インターフェース

PA: 並列IEEE1284準拠
RS: シリアルRS-232C準拠
UB: USB

ケース色

WH: クールホワイト
BK: 黒

仕向け地(文字+電源ケーブル)

J: 日本
E: 欧州
U: 北米

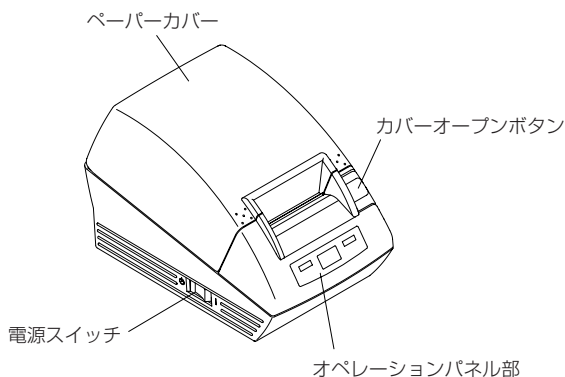
1.4 仕様一覧

項目	仕様
モデル名	CT-S280RSJ CT-S280PAJ CT-S280UBJ
印字方式	ラインサーマルドット印字方式
印字幅	48 mm/384ドット
ドット密度	横、縦8ドット/mm(203 dpi)
印字速度	80 mm/秒(最速、印字濃度:標準レベル)
印字桁数	フォントA:32桁:12×24ドット横×縦 フォントB:42桁:9×24ドット フォントC:48桁:8×16ドット 漢字フォントA:16桁 漢字フォントC:24桁
文字寸法	フォントA:1.50×3.00 mm フォントB:1.13×3.00 mm フォントC:1.00×2.00 mm 漢字フォントA:3.00×3.00 mm 漢字フォントC:2.00×2.00 mm
文字種類	英数字、国際文字、PC 437、850、852、857、858、860、863、864、865、866、WPC1252、カタカナ、Thai code18 漢字(JIS第1、第2)、カナ、JIS C 6226-1983
ロゴ登録/印字	フラッシュメモリーにユーザー作成文字、作成ロゴを登録可能
バーコード種類	UPC-A/E、JAN(EAN) 13桁/8桁、ITF CODE39、CODE128、CODABAR、CODE93
行間隔	4.23 mm(1/6 inch)コマンドにより設定可能
用紙	サーマルロール紙:58 mm×φ83 mm 紙厚:0.065~0.075 mm
インターフェース	シリアル(RS-232C)、パラレル(IEEE1284準拠)、USB
インプットバッファ	4kまたは45バイト
電源電圧	DC 8.5V ±5%
消費電力	待機時:約2 W、印字時:約18 W(最大約26 W)
ACアダプター仕様	定格入力:AC 100V~240V、50/60 Hz 定格出力:DC 8.5V、2.5A
質量	約 430 g
外形寸法	106(W)×170(D)×116.5(H)mm
動作温、湿度	5~45℃、10~85% RH(結露なきこと)
保存温、湿度	-20~60℃、10~90% RH(結露なきこと)
信頼性	プリントヘッド寿命:耐パルス性:1×10 ⁹ パルス(印字率12.5%) 耐磨耗性:50 km(常温、常湿、指定推奨紙)
適合規格 ※	VCCIクラスA

注)※:弊社製ACアダプター(28ADシリーズ)を使用した場合の取得規格です。

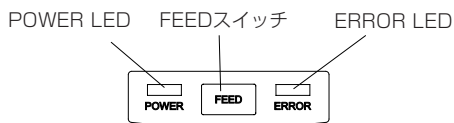
2. プリンター各部の説明

2.1 プリンター外観



- ペーパーカバー
用紙はこの内部に納めます。
- カバーオープンボタン
用紙を取り替えるには、このボタンを押してペーパーカバーを開いてください。
- 電源スイッチ
このスイッチで電源をON/OFFします。

オペレーションパネル



● POWER LED

電源が入ると点灯し、切れると消灯します。特殊なモードやエラーの際には点滅や点灯で知らせます。

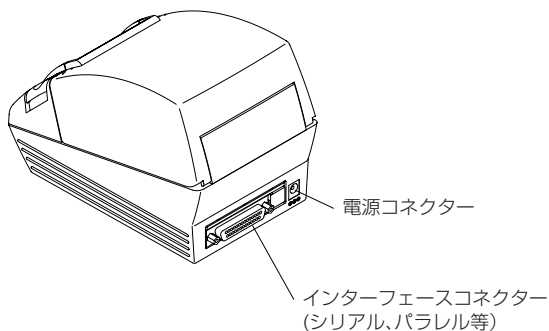
● FEEDスイッチ

短くスイッチを押すと1行の紙送りをします。また押し続けると連続して紙送りをします。

● ERROR LED

紙なし時、エラー時などに点灯または点滅します。
点滅の間隔などにより、エラーの種類を示します。

背面コネクター部



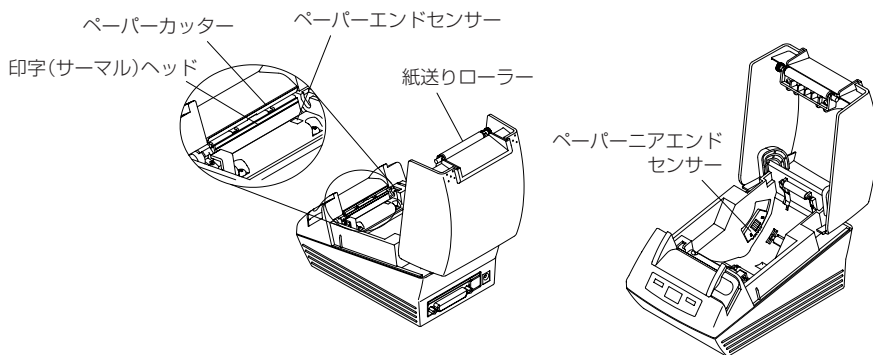
● 電源コネクター

ACアダプターからのケーブルを接続します。

● インターフェースコネクター (シリアル、パラレル等)

インターフェースケーブルを接続します。

2.2 ペーパーカバー内部



- ペーパーカッター
用紙セット時や印字終了時、用紙を切るときに使用します。
- 印字(サーマル)ヘッド
サーマル紙に文字やグラフィックデータを印字します。
- ペーパーエンドセンサー
このセンサーが紙なしを検出すると印字を停止します。
- 紙送りローラー
印字メカニズムの一部として用紙を送ります。
- ペーパーニアエンドセンサー
用紙残量が少なくなったことを検出します。ロール紙内径、あるいは、設置状態によって設定を変更します。

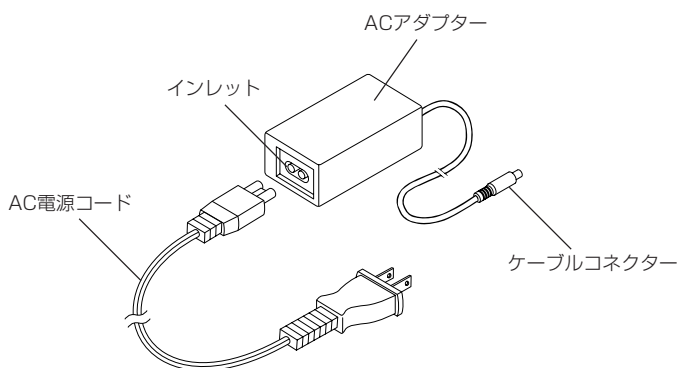
2.3 その他内蔵機能

- ユーザーメモリー
ユーザー作成のロゴデータや文字データを不揮発メモリー上に登録することができます。登録されたデータは、電源を切った後も残ります。
- メモリースイッチ
各種機能の設定を不揮発メモリー上に記憶することができます。記憶された設定は、電源を切った後も有効です。また、手動でメモリースイッチの設定を変更することができます。

3. 準備

3.1 ACアダプターとACケーブルの接続

1. 電源スイッチをOFF にしてください。
2. ACアダプターのケーブルコネクタをプリンター背面の電源コネクタに差し込んでください。
3. インレットにAC 電源コードを接続し、AC 電源コードのプラグをコンセントに差し込んでください。



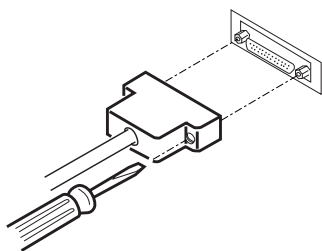
注意

- AC アダプターは、定格仕様以外の物は使用しないでください。
- AC アダプターのケーブルコネクタの着脱は、必ずコネクタ部分を持って行ってください。
- AC 電源は、他のノイズを発生する装置と分離して取ってください。
- 電源コードを引っ張るとコードが傷つき、火災、感電、断線の原因となります。
- 近くに雷が発生した時は、AC 電源コードのプラグをコンセントから抜いてください。落雷によって、火災・感電の原因となることがあります。
- 電源コードを熱器具に近付けないでください。電源コードの被覆が溶けて火災、感電の原因となります。
- 長時間ご使用にならない時は、安全のため必ずAC 電源コードのプラグをコンセントから抜いてください。
- ケーブルは足等で引っかからないように設置してください。

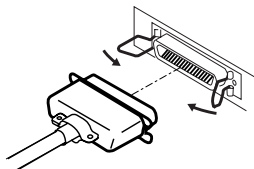
3.2 インターフェースケーブルの接続

電源を切り、電源コネクタを外した状態でインターフェースケーブルの接続を行ってください。

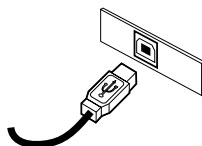
向きを間違えないようにコネクタを差し込んでください。



シリアルインターフェース



パラレルインターフェース



USBインターフェース

⚠ 注意

- ケーブルを抜くときは必ずコネクタ部を持って抜いてください。
- ケーブルは足等で引っかからないように設置してください。

シリアルインターフェースケーブルは、下記の結線になっているものをお使いください。

25ピン-25ピンケーブル

PC側

プリンター側

信号	ピン		ピン	信号
FG	1	—	1	FG
TXD	2	—	2	TXD
RXD	3	—	3	RXD
DSR	6	—	6	DSR
SG	7	—	7	SG
DTR	20	—	20	DTR

9ピン-25ピンケーブル

PC側

プリンター側

信号	ピン		ピン	信号
RXD	2	—	2	TXD
TXD	3	—	3	RXD
DTR	4	—	6	DSR
SG	5	—	7	SG
DSR	6	—	20	DTR

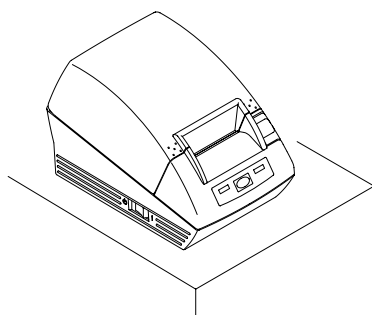
3.3 プリンターの設置方法

このプリンターは横置き、壁掛けが可能です。

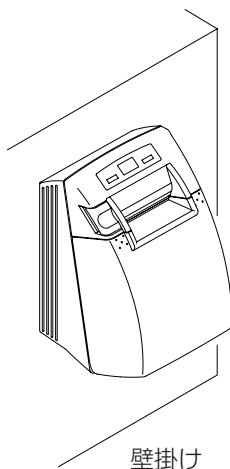
出荷時には、横置き用に設定されています。壁掛けで使用するためには、ペーパーニアエンドセンサーの位置の調整(3.5章を参照)が必要です。

注意

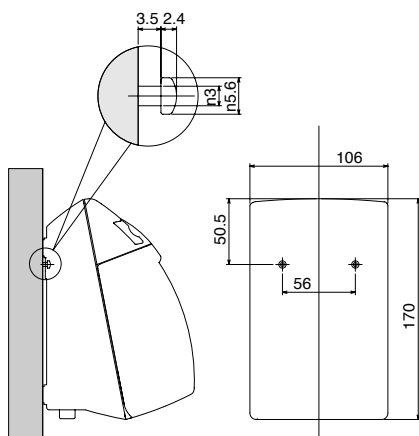
- 固定ネジは付属していませんので、お客様にて壁の構造、材質を確認して(石膏ボード又は、それ以上の強度の壁)、最適なネジ2本(径3.1 mm、長さ16 mm以上の丸木ネジ)を用意頂き、指定寸法に則りネジを締め、取り付けください。



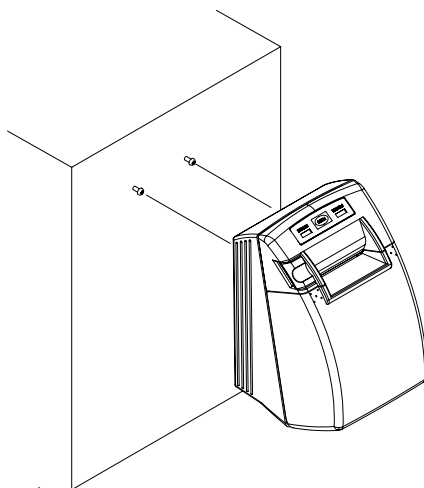
横置き



壁掛け

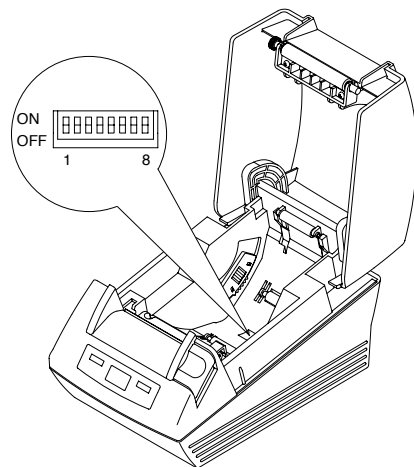


壁掛けフック



3.4 DIPスイッチの設定

DIPスイッチはシリアルインターフェース仕様の場合のみ存在します。
ペーパーカバーを開け、用紙ホルダー底面にあるDIPスイッチを操作することで設定が行えます。



各スイッチの機能は、下記のとおりです。

スイッチNo.	機能	ON	OFF	初期設定
1	通信条件設定選択	DIPスイッチ設定に従う	メモリー内部設定に従う	ON
2	ハンドシェイク	XON/XOFF	DTR/DSR	OFF
3	ビット長	7ビット	8ビット	OFF
4	パリティチェック	有り	無し	OFF
5	パリティ選択	偶数	奇数	OFF
6	ボーレートの選択	下記別表		OFF
7				ON
8	予約	—	固定	OFF

ボーレートの選択

ボーレート(bps)	スイッチNo.	
	6	7
2400	OFF	OFF
4800	ON	OFF
9600	OFF	ON
19200	ON	ON

上記以外のボーレートは、コマンドおよびメモリースイッチで設定可能です。

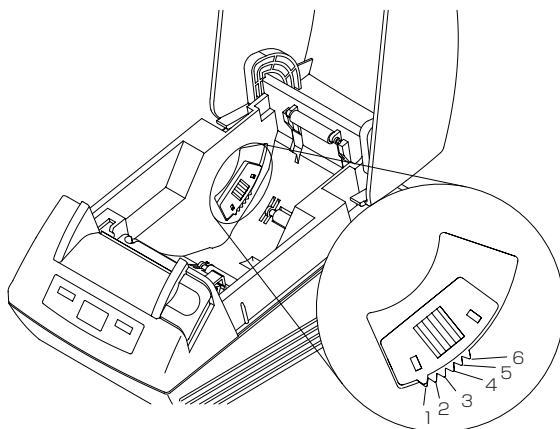
3.5 ペーパーニアエンドセンサーの設定

1. ペーパーニアエンドセンサーユニットを押し込んでください。
2. ペーパーニアエンドセンサーユニットをそのまま押しながら左右方向に移動します。あわせる位置は、横置き、壁掛け及びロール紙径より、下記図のようになります。

センサー位置	設置方法	ロール紙外径(mm)
1	横置き	φ22
2		φ24
3		φ27
4	壁掛け	φ27
5		φ24
6		φ22

注意

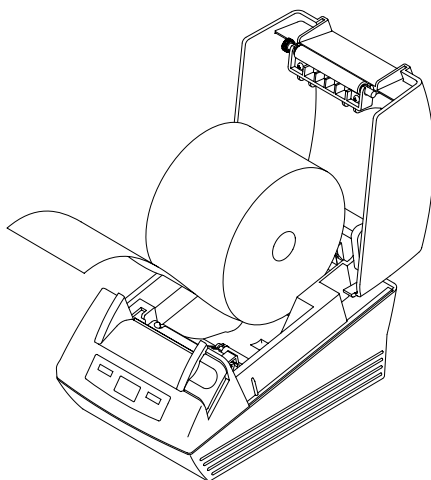
- ロール紙残量(ロール紙外径)はロール紙などにより、大きな違いが出ます。
- ロール紙外径は、目安程度としてください。
- ロール紙巻芯の外径はφ18が推奨品ですが、やむなくφ22を使用する場合、横置き使用時の「1」、壁掛け使用時の「6」の調節位置は使用できません。



4. メンテナンスとトラブル

4.1 用紙の交換

1. カバーオープンボタンを押してください。
2. ペーパーカバーを開けてください。
3. 図のように印字面が下になるようにロールペーパーを入れて数cm用紙を外にまっすぐ引き出してください。
4. ペーパーカバーをカチッと音がするまでしっかり閉めてください。



警告

- ペーパーカバーを開けた際に印字ヘッドやカッター刃に触れないように注意してください。やけどや手を切る恐れがあります。

注意

- 必ず指定の用紙を使用してください。
- 用紙が正しく入っていることを確認してください。
- 用紙がどちらかの方向に傾いていてカバーの下からまっすぐ出ていない場合、カバーを開けてまっすぐに直してください。
- カバーを閉める場合は、中央部を押さえて確実に閉じてください。
- 用紙をセットする際は、用紙のエッジで手を切らないように注意してください。

4.2 用紙詰まりの解除

1. 電源を切ってください。
2. ペーパーカバーを開けてください。
3. 詰まった紙を残らず取り除いてください。
(ロール紙もホルダー部から取り出してください)
4. 電源を入れて、用紙をセットしてください。



注意

- 印字直後はプリントヘッドが高温になっています。手で触れないように注意してください。ヘッドの発熱体表面に素手や金属等で触れないでください。
- 用紙をセットする際は、用紙のエッジで手を切らないように注意してください。

4.3 ヘッドのクリーニング

1. 電源を切ってください。
2. ペーパーカバーを開けてください。
3. 数分待ってからエチルアルコールを含ませた綿棒でヘッドの発熱体表面のゴミなどの汚れを拭き取ってください。

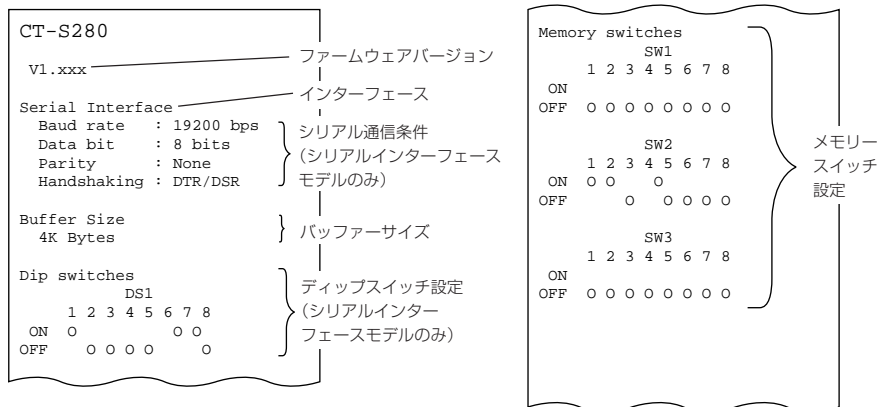


注意

- 印字直後はプリントヘッドが高温になっています。手で触れないように注意してください。ヘッドの発熱体表面に素手や金属等で触れないでください。

4.4 セルフ印字

用紙をセットした状態でFEEDスイッチを押しながら電源を投入し、そのまま1秒程度押し続けたままにし、FEEDスイッチを離すとセルフ印字を行います。モデル名、バージョン、DIPスイッチ設定、メモリースwitch設定、各フォントを印字します。



4.5 16進ダンプ印刷

この機能は、受信したデータを全て16進数で印字するものです。正しく印字がされない場合等に、プリンターがデータを正しく受信しているのかどうか、確認できます。用紙をセットし、ペーパーカバーを開けたまま、FEEDスイッチを押しながら電源を入れ、カバーを閉めます。HEXダンプ印字モードと印字後、以降受信したデータを16進数と文字で印字します。

⚠ 注意

- データに該当する文字がない場合は、“.”を印字します。
- 16進ダンプ中は、一部のコマンドを除き、機能しません。
- 印字データが一行に満たない場合、FEEDスイッチを押すことにより、その行の印字を行います。

FEEDスイッチを3回連続で押すか、電源を切るか、インターフェースからのリセット信号を受信すると16進ダンプ印刷を終了します。

印字例

HEXダンプ印字モード

```
1B 21 00 1B 20 04 41 42 43 44 ... .ABCD
45 46 47 48 49 4A 4B 4C 4D 4E EFGHIJKLMN
4F 50 0D 0A 31 32 33 0D 0A OP..123..
```

4.6 エラー表示

● 紙なし

紙なしは、ペーパーニアエンドとペーパーエンドの2段階で検出し、ERROR LEDが点灯します。紙なしが検出されましたら、用紙を交換してください。また、カバーが開いているとペーパーエンドを検出します。

● ペーパーカバーオープン

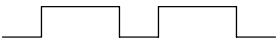
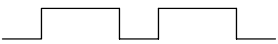




ペーパーカバーを開けるとペーパーカバーオープンを検出してERROR LEDが点灯します。

印字中は、絶対にペーパーカバーを開けないでください。万が一開けてしまった場合、ERROR LEDが点滅します。用紙を確認して、カバーを閉めてください。印字が再開されます。

● サーマルヘッドオーバーヒート

濃い印字、黒い部分の多い印字を続けると、サーマルヘッドの温度が上がります。一定の温度を超えると、印字を停止し、ヘッドの温度が下がるのを待ちます。この時、ERROR LEDが点滅します。温度が下がると自動的に印字を再開します。

その他のエラーも含め、それぞれの点灯、点滅の状態は下記のとおりです。

状態	POWER LED	ERROR LED
ペーパーエンド	点灯	点灯
ペーパーニアエンド	点灯	点灯
カバーオープン エラー ※1	点灯	
カバーオープンエラー	点灯	点灯
ヘッドオーバーヒート エラー	点灯	
メモリーチェックエラー		消灯
低電圧エラー	点灯	
高電圧エラー	点灯	
マクロ実行待ち ※2	点灯	

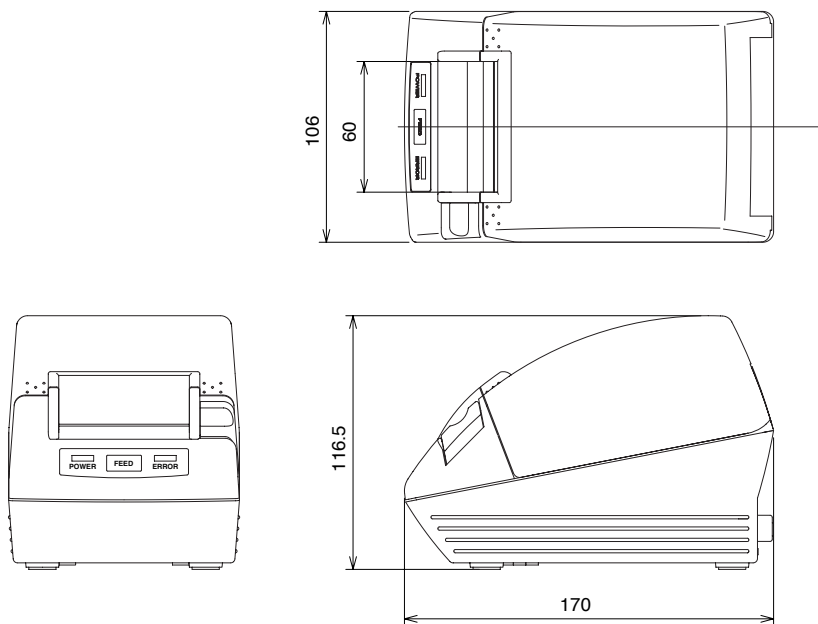
※1：印字中の場合

※2：マクロ機能実行中にもERROR LEDが点滅することがあります。

5. その他

5.1 外形および寸法

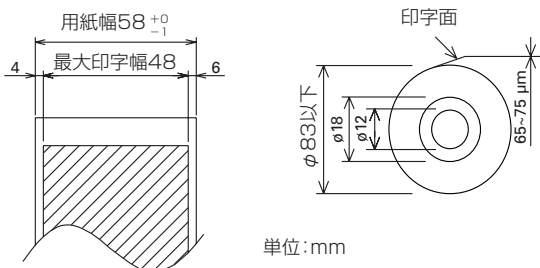
(単位:ミリメートル)



5.2 印字用紙

印字用紙は下記の表のもの、あるいは、同等品をご使用ください。

用紙の種類	製品名
推奨サーマル用紙	日本製紙 TF50KS-E2D 王子製紙 KF50-HDA、PD150R、PD160R 三菱製紙 F220VP、HP220A、F230AA



注意

ロール紙の芯への巻き始めが、以下の通りになっているものをご使用ください。

- 折り目がなく、内径に沿っていること。
- 折り返しがないこと。
- 芯への糊付けがないこと。
- 外巻き(印字面が外側)になっていること。

5.3 メモリースイッチのマニュアル設定

メモリースイッチは、マニュアルか、コマンドで設定できます。マニュアルでの設定は、次ページを参照ください。

各メモリースイッチの機能は、下記の表のとおりです。(白黒反転文字は、出荷時設定)

スイッチ番号	設定内容	0 (OFF)	1 (ON)
MSW1-1	電源ON通知設定	有効	無効
MSW1-2	インプットバッファ	4k bytes	45 bytes
MSW1-3	Busy条件	フル/オフライン	バッファフル
MSW1-4	受信エラー文字	?"文字	無効
MSW1-5	CRモード	無効	有効
MSW1-6	予約	固定	—
MSW1-7	DSR信号選択	無効	有効
MSW1-8	予約	固定	—
MSW2-1	予約	—	固定
MSW2-2	予約	固定	—
MSW2-3	バッファリング	無効	有効
MSW2-4	フル桁印字	即改行	データ待ち
MSW2-5	カバークローズ 復帰	次行印字	先頭印字
MSW2-6	予約	—	固定
MSW2-7	予約	固定	—
MSW2-8	PNEセンサー	有効	無効
MSW3-1	予約	固定	—
MSW3-2	予約	固定	—
MSW3-3	パラレル31ピン	リセット	無効
MSW3-4	予約	固定	—
MSW3-5	予約	固定	—
MSW3-6	予約	固定	—
MSW3-7	CBM-270互換モード	無効	有効
MSW3-8	カバーオープン 解除	カバークローズ	コマンド
MSW4-1	予約	固定	—
MSW4-2	予約	固定	—
MSW4-3	予約	固定	—
MSW4-4	予約	固定	—
MSW4-5	予約	固定	—
MSW4-6	予約	固定	—
MSW4-7	DC3機能切替	2色印字	白黒反転
MSW4-8	予約	固定	—

スイッチ番号	設定内容	初期値	設定値
MSW7-1	シリアルボーレート	9600bps	1200bps,2400bps,4800bps,9600bps,19200bps,38400bps,57600bps,115200bps
MSW7-2	シリアルデータ長	8bits	7bits,8bits
MSW7-3	シリアルストップビット	1bit	1bit,2bits
MSW7-4	シリアルパリティ	無効	無効,偶数,奇数
MSW7-5	シリアルプロトコル	DTR/DSR	DTR/DSR,XON/XOFF
MSW7-6	予約	—	—
MSW7-7	予約	—	—
MSW8-1	予約	—	—
MSW8-2	用紙種別	単色紙	単色紙,2色紙
MSW9-1	コードページ	Katakana	PC437/Katakana/PC850,858/PC860/PC863/PC865/PC852/PC866/PC857/WPC1252/Space page/PC864/タイコード18
MSW9-2	国際文字	日本	アメリカ,フランス,ドイツ,イギリス,デンマーク,スウェーデン,イタリア,スペイン,日本,ノルウェー,デンマーク2,スペイン2,ラテンアメリカ,韓国
MSW9-3	漢字	有効	有効,無効
MSW9-4	JIS/シフトJIS	JIS	JIS,シフトJIS
MSW10-1	印字濃度	100%	70%,75%,80%,85%,90%,95%,100%,105%,110%,115%,120%,125%,130%,135%,140%
MSW10-2	印字速度	レベル 9	レベル 1,レベル 2,レベル 3,レベル 4,レベル 5,レベル 6,レベル 7,レベル 8,レベル 9
MSW10-3	予約	—	—
MSW10-4	予約	—	—

メモリースイッチ(メモリーSW)のマニュアルでの設定方法

FEEDスイッチを押す、FEEDスイッチを長く押す、ペーパーカバーの開閉の3つの動作を組み合わせるにより、メモリースイッチの選択、変更、書き込みなどをします。

1. メモリースイッチ設定モードに入る

プリンターに用紙をセットし、プリンターカバーを開けた状態で、FEEDスイッチを押しながら電源を入れ、FEEDスイッチを2回押します。カバーを閉じて、メモリースイッチの現在の設定内容等が印字されたら、メモリースイッチ設定モードに入っています。

メモリ SW(1) 00000000

0:OFF状態
1:ON状態

(メモリースイッチ7から10では、0/1での表記はなし)

2. メモリースイッチの選択

FEEDスイッチを短く(2秒以内)押すことにより、「メモリ SW1」→「メモリ SW2」→「メモリ SW3」→……「メモリ SW10」→「書込／工場出荷」→「メモリ SW1」→……と繰り返し印字されます。変更したいメモリースイッチまで移動したら、FEEDスイッチを長く(2秒以上)押ししてください。

3. 各スイッチ項目の選択

各スイッチ内の設定項目は2～14項目あります。FEEDスイッチを長く押すと、次の項目に移って、その項目の現在の設定値を印刷します。設定を変更したい項目になるまで、長押しを繰り返してください。

電源ON通知設定 (有効)

ERROR LEDが点灯した項目が現在選択されている設定値である。

4. 設定値の変更

変更したい設定項目に移動したら、FEEDスイッチを短く押ししてください。変更された設定値が印字されます。(もう一度短く押すと元の設定値に戻ります。)FEEDスイッチを長く押すと設定値が確定され、次の設定項目に移ります。

5. メモリースイッチの選択モードに戻る

変更したい内容の設定が終了しましたら、ペーパーカバーを開け、そのままもう一度閉めてください。これにより変更されたメモリースWの設定を印字します。

6. 設定の保存とメモリースイッチ設定モードの終了

FEEDスイッチを短く押して、「書込／工場出荷」まで移動します。ここで、FEEDスイッチを長く押ししてください。新しい設定内容を印字し、メモリースイッチ設定モードを抜けて、通常印字待可能な状態に戻ります。

※ この設定の保存を行わないと変更した設定が反映されません。

7. メモリースイッチの初期化

メモリースイッチの設定を初期状態に戻したい場合、上記の要領で「書込／工場出荷」まで移動します。ここで、ペーパーカバーを開けてFEEDスイッチを長く押しします。これにより初期状態の設定に戻ります。

※ メモリースイッチが全て工場出荷時の設定に戻ります。

シチズン・システムズ株式会社

〒188-8511 東京都西東京市田無町6-1-12

TEL. (042) 468-4993 FAX. (042) 468-4995

<http://www.citizen-systems.co.jp>

TE74923-02F

1.07J-0916

Printed in Japan